

Assembly Instruction

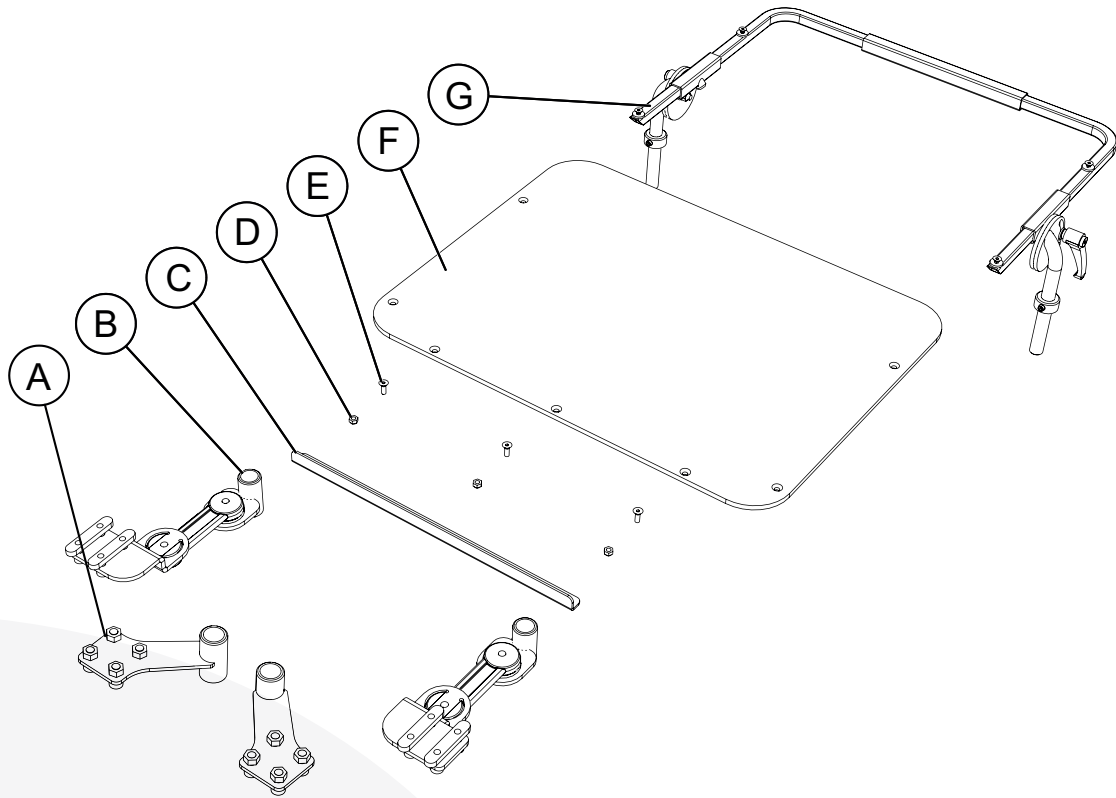
Document No. 270338	Revision A				permobil
Production state FOR SERIES					
Preform Date 2015-08-17	Preform By ROHO	Approved Date 9/18/2015	Approved By GHT	Page US1	

Table of Contents

Contents.....US1
 ToolsUS1
 Installation..... US2-3
 Adjustment.....US4

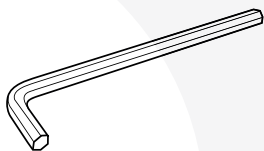
Contents

TABLE ADJUSTABLE

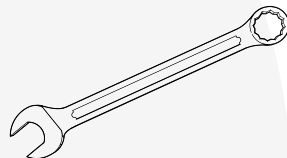


A	Armrest bracket 350/400 mm (alt. 1)	2 pcs		
B	Armrest bracket 350/400 mm (alt. 2)	2 pcs	E	Bolts 3 pcs
C	Shelf	1 pc	F	Table 1 pc
D	Nut	3 pcs	G	Support 1 pc

Tools



Allen key 5 mm, 4 mm.

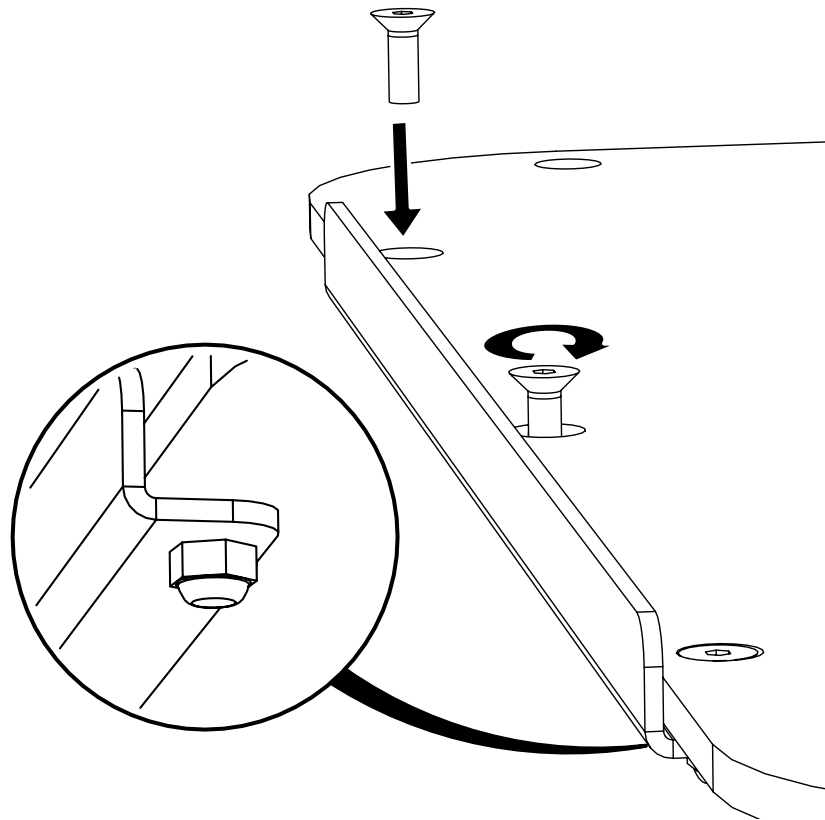


Spanner, 6 mm

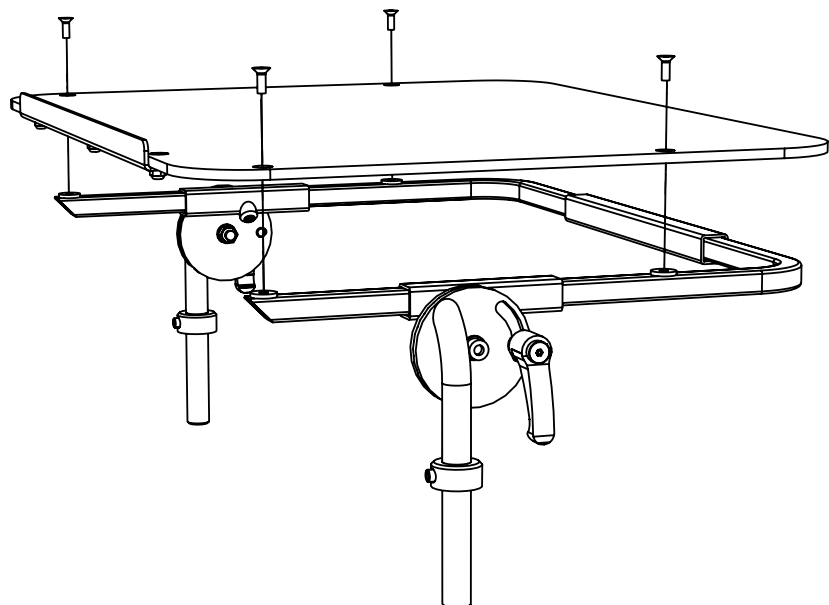
Assembly Instruction

Document No. 270338	Revision A				permobil
Production state FOR SERIES					
Preform Date 2015-08-17	Preform By ROHO	Approved Date 9/18/2015	Approved By GHT	Page US2	

1 Begin by bolting the shelf to the table. Use the free nuts and bolts; counterhold the nuts with the aid of a spanner.



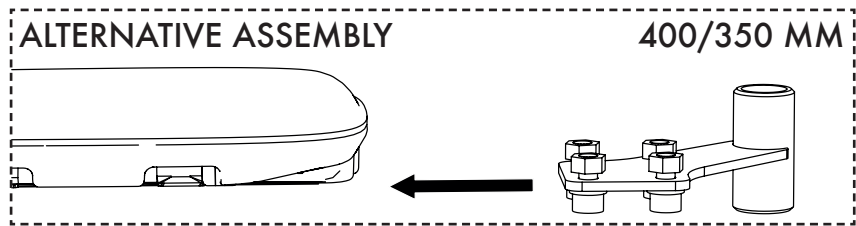
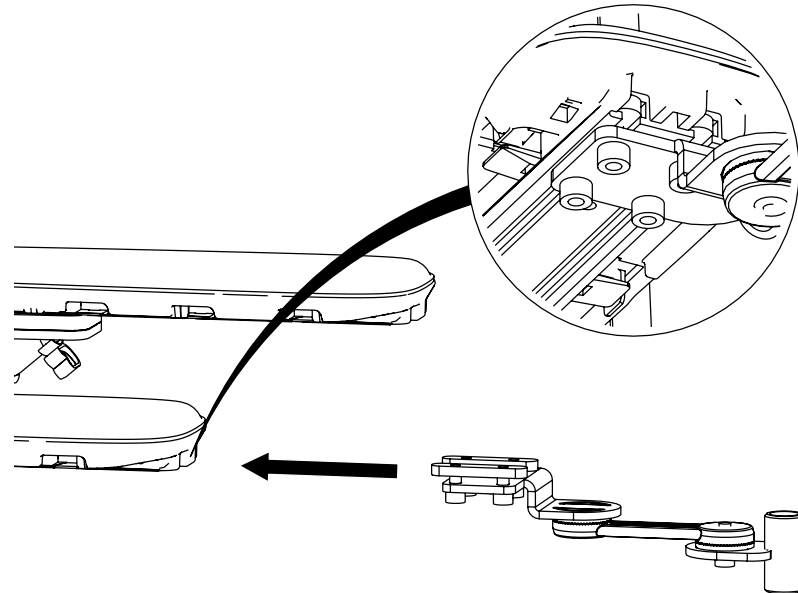
2 Once the shelf is secured, unscrew the bolts in the support and place the table on the rubber spacers. Next, bolt the table to the support.



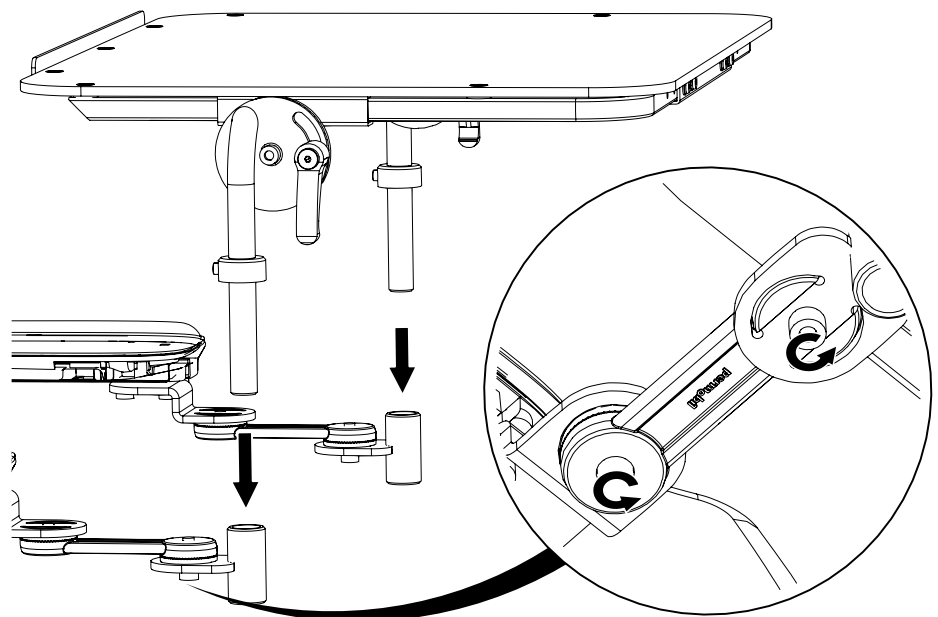
Assembly Instruction

Document No. 270338	Revision A				permobil
Production state FOR SERIES					
Preform Date 2015-08-17	Preform By ROHO	Approved Date 9/18/2015	Approved By GHT	Page US3	

- 3** Slide the armrest bracket into the track under the armrest. Do not tighten the armrest bracket bolts until the table is in place.



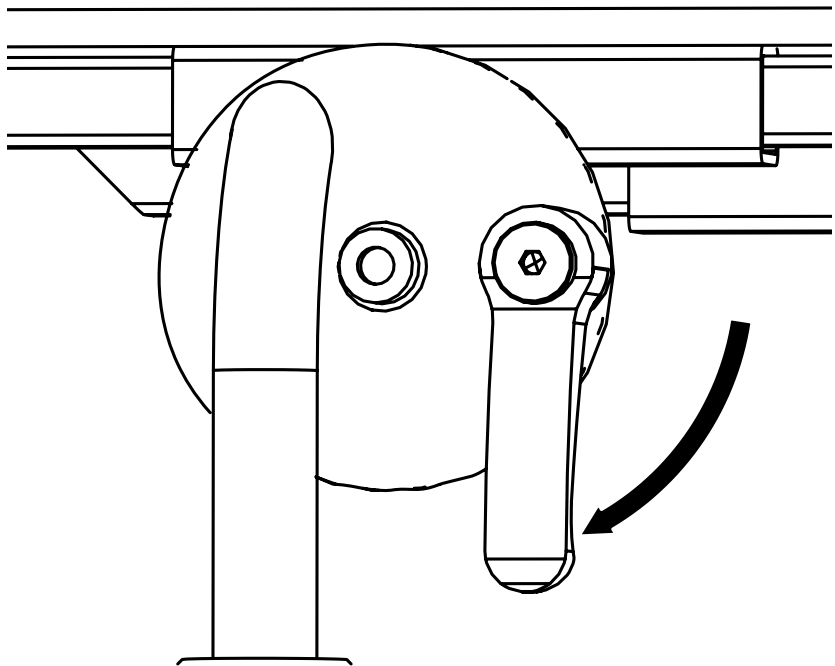
- 4** Slide the support rods into the armrest bracket holders. Adjust the distance between the table and the armrest, then bolt the armrest brackets in the track. Depending on seat width, it may be necessary to adjust the angle of the armrest brackets to get the rods to fit. This is done by loosening the bolts beneath the brackets (this applies only for the 450 armrest bracket).



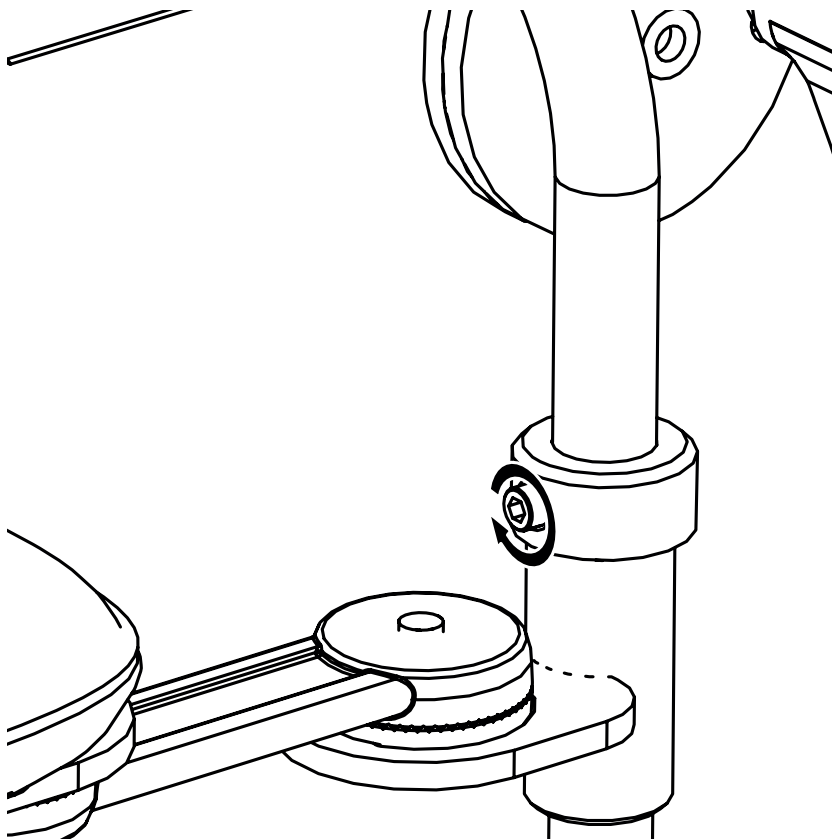
Assembly Instruction

Document No. 270338	Revision A				permobil
Production state FOR SERIES					
Preform Date 2015-08-17	Preform By ROHO	Approved Date 9/18/2015	Approved By GHT	Page US4	

- 1** To adjust table incline, release the two handles on the support rods.



- 2** To adjust the height, undo the stop screws on the rings located on the support rods. Make sure you undo both sides.



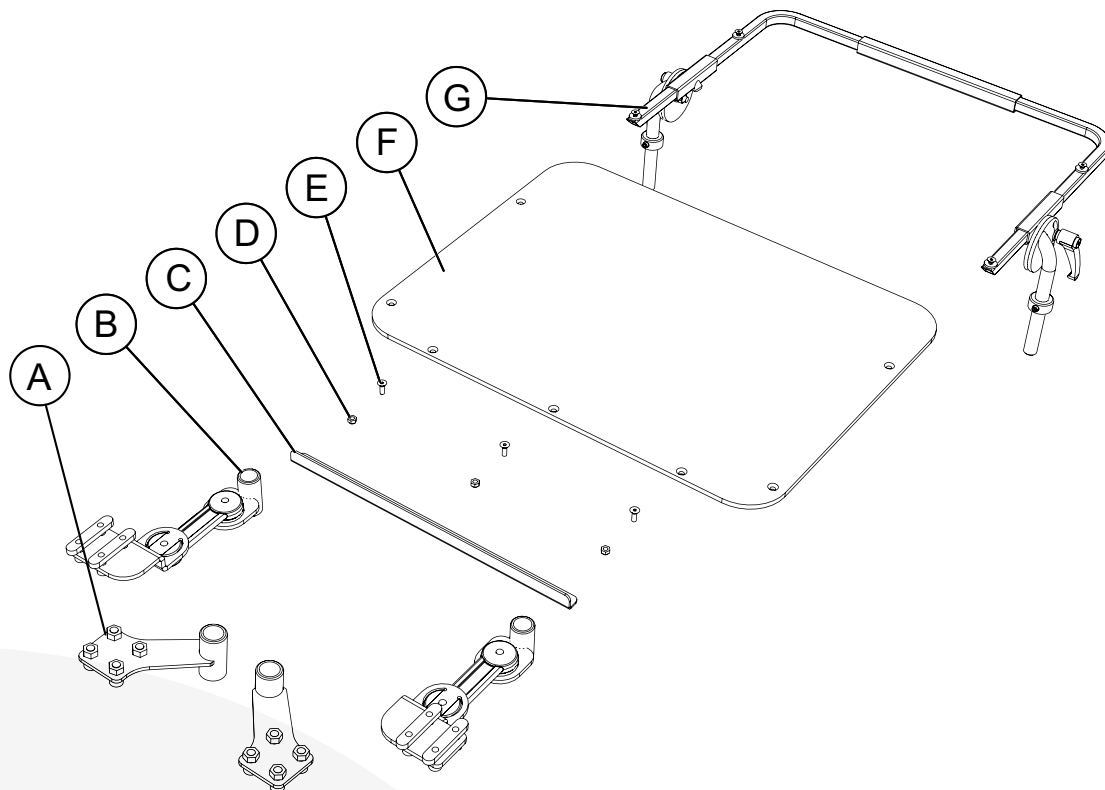
Assembly Instruction

Document No. 270338	Revision A				permobil
Production state FOR SERIES					
Preform Date 2015-08-17	Preform By ROHO	Approved Date 9/18/2015	Approved By GHT	Page SE1	

Innehållsförteckning

Innehåll	SE1
Verktyg.....	SE1
Montering.....	SE2-3
Justering	SE4

Innehåll

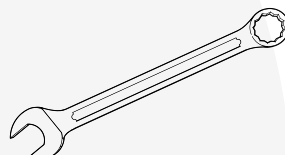
BORD JUSTERBART

A	Armstödsfäste 400/350mm (alt. 1)	2 st		
B	Armstödsfäste 450mm (alt. 2)	2 st	E	Skrubar
C	Hylla	1 st	F	Bord
D	Mutter	3 st	G	Stativ
				3 st
				1 st
				1 st

Verktyg



Insexnyckel 5 mm, 4 mm.

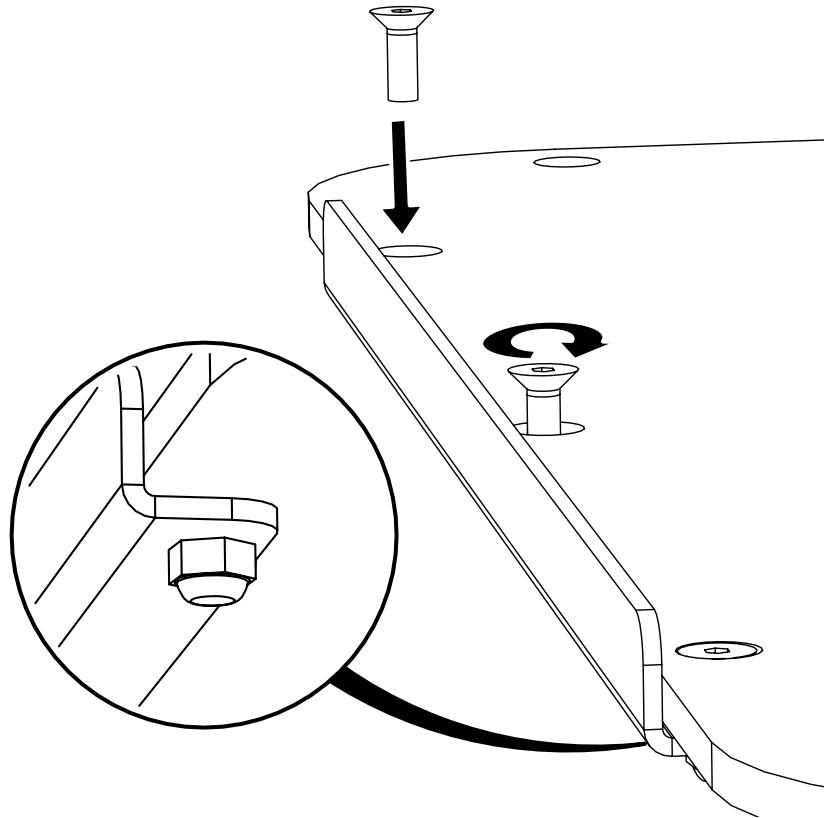


Blocknyckel 6 mm.

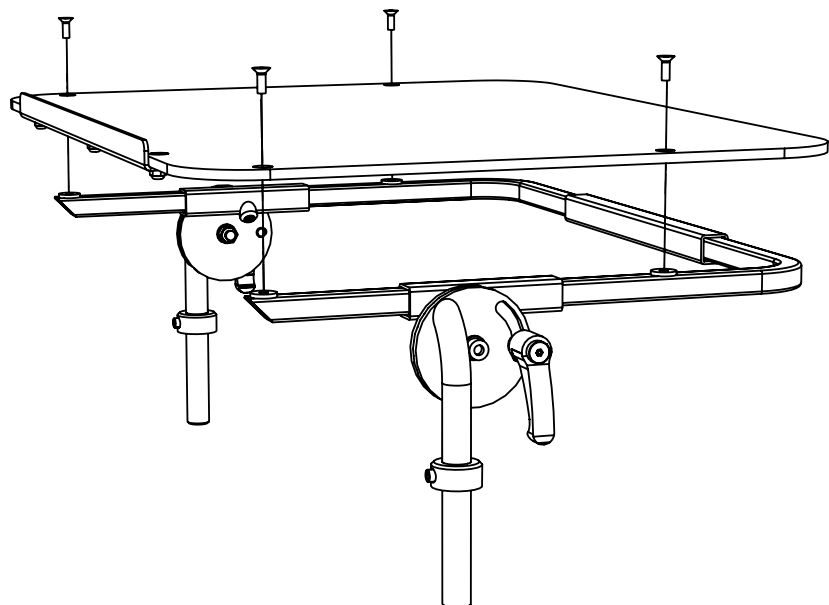
Assembly Instruction

Document No. 270338	Revision A				permobil
Production state FOR SERIES					
Preform Date 2015-08-17	Preform By ROHO	Approved Date 9/18/2015	Approved By GHT	Page SE2	

1 Börja med att skruva fast hyllan i bordet. Använd de lösa skruvarna och muttrarna - håll muttrarna på plats med hjälp av blocknyckeln.



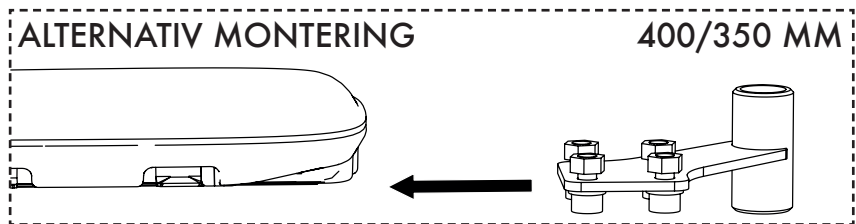
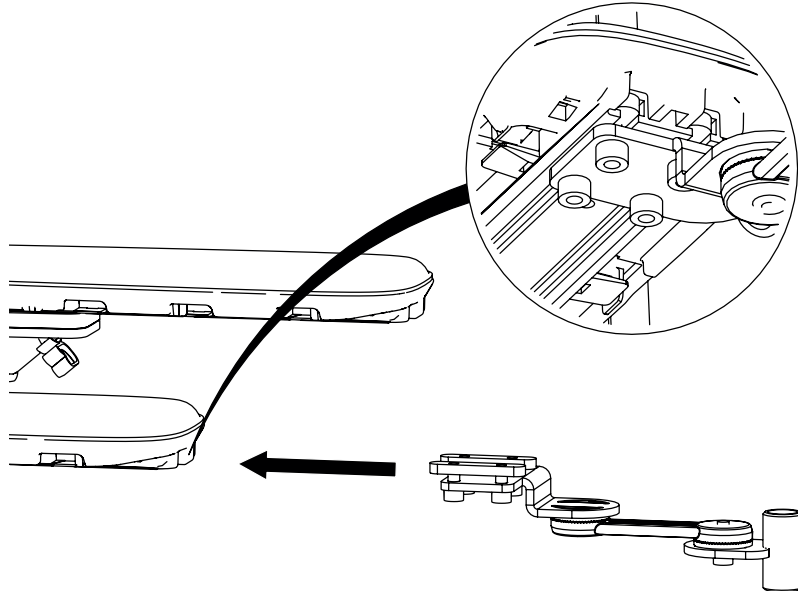
2 När hyllan är fastsatt skruvar du lös skruvarna som sitter i stativet och placerar bordet på gummi-distanserna. Skruva sedan fast bordet i stativet.



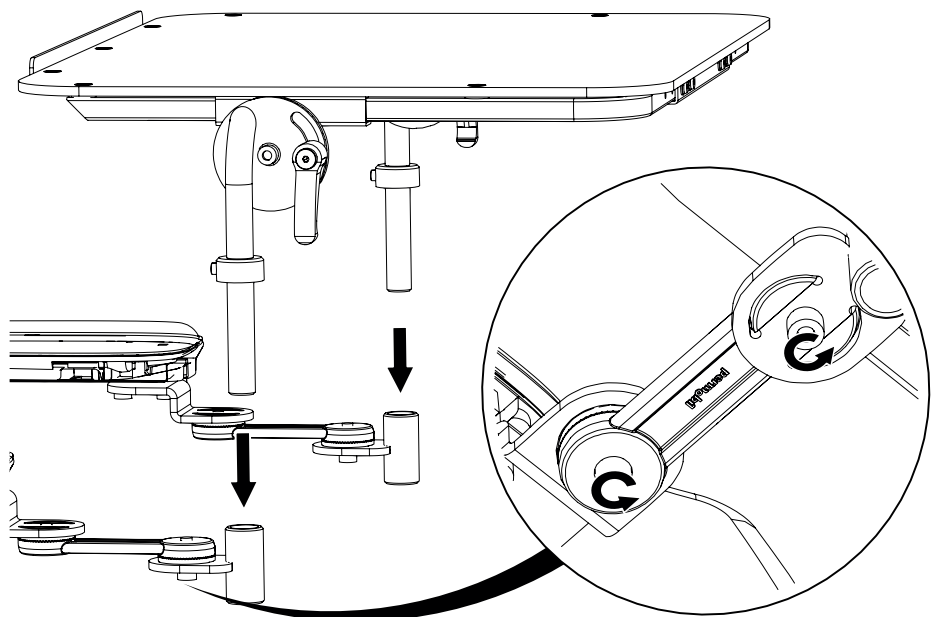
Assembly Instruction

Document No. 270338	Revision A				permobil
Production state FOR SERIES					
Preform Date 2015-08-17	Preform By ROHO	Approved Date 9/18/2015	Approved By GHT	Page SE3	

3 För in armstödsfästena i skenan under armstöden. Vänta med att dra åt skruvarna som fixerar armstödsfästena tills bordet är på plats.



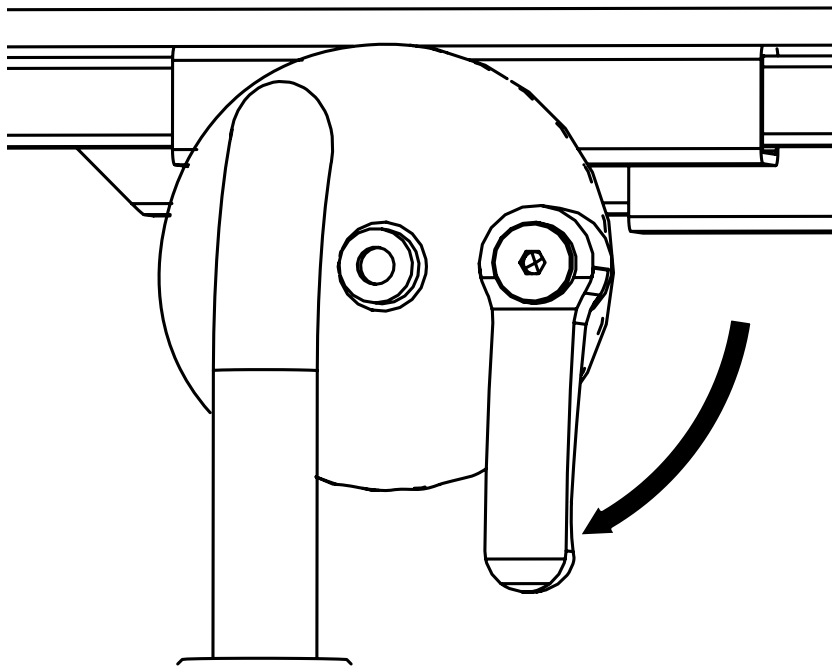
4 För in stativets stänger i armstödsfästans hållare. Ställ in avståndet mellan bord och armstöd, skruva sedan fast armstödsfästena i skenan. Beroende på sitsbredden kan du behöva justera vinkeln på armstödsfästena för att få stängerna på plats, det gör du genom att lossa på skruvarna under fästena (detta gäller bara för 450 mm fästena).



Assembly Instruction

Document No. 270338	Revision A				permobil
Production state FOR SERIES					
Preform Date 2015-08-17	Preform By ROHO	Approved Date 9/18/2015	Approved By GHT	Page SE4	

1 För att justera bordets vinkel finns det två handtag vid stativets stänger som man lossar på.



2 För att justera i höjddled så lossar du på stoppskruven på ringen som sitter på stativets stänger. Se till att lossa på bägge sidor.

