

Assembly Instruction

Document No. 268469	Revision A				permobil
Production state SERIES					
Preform Date 2015-04-09	Preform By JOF	Approved Date 4/27/2015	Approved By GHT	Page EN 1	

Installation instruction, light kit F3/F5

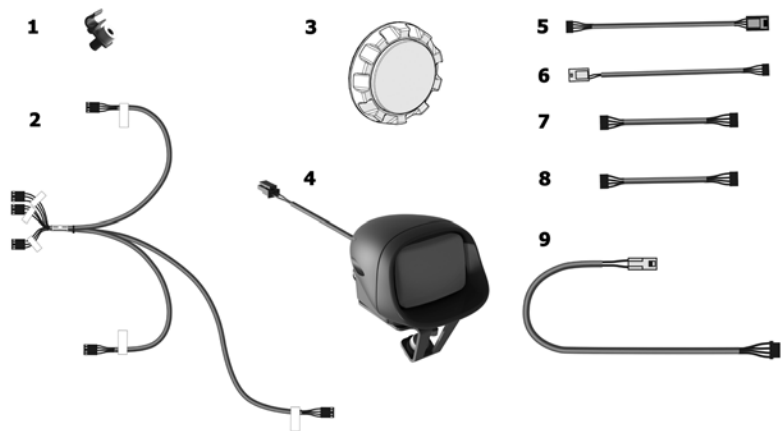
Removing covers

Pages 1-3

Installation of light kit for F3/F5

*Pages 4-7***Parts supplied**

1. 6 pcs Clips incl screws
2. 1 pc Main harness
3. 6 pcs Lights/blinkers
4. 2 pcs Front lights
5. 1 pc Adapter cable (rear) light blinkers L=100
6. 2 pcs Adapter cable (front) lights blinkers L=330
7. 2 pcs Wire L=100
8. 1 pc Wire L=280
9. 2 pcs Adapter cables (font) lights/ blinkers L=400



Tools (not included):

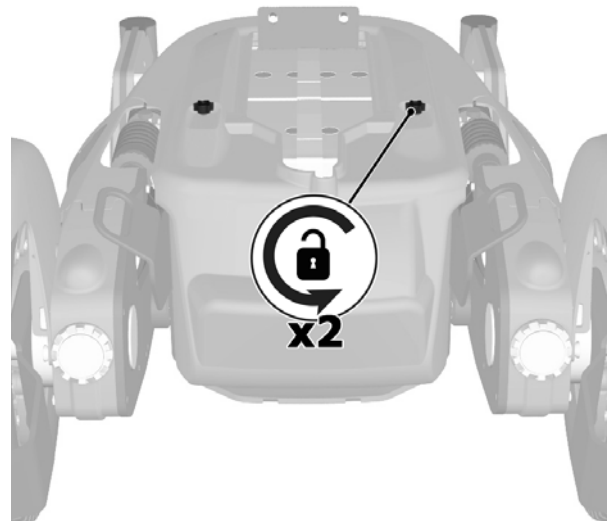
- Allen key

**Note**

Installation of the main front lighting cables is the same on the left and right sides of the chassis. These instructions show installation on the left of the chassis.

Removing covers

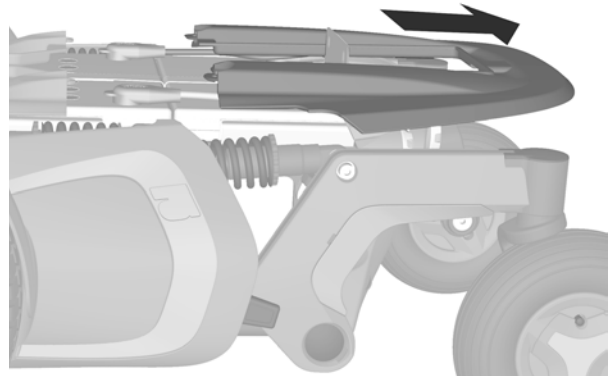
1. Raise the seat to its highest position.
2. Switch off main power on the control panel.
3. Remove the two knobs that retain the chassis cover.



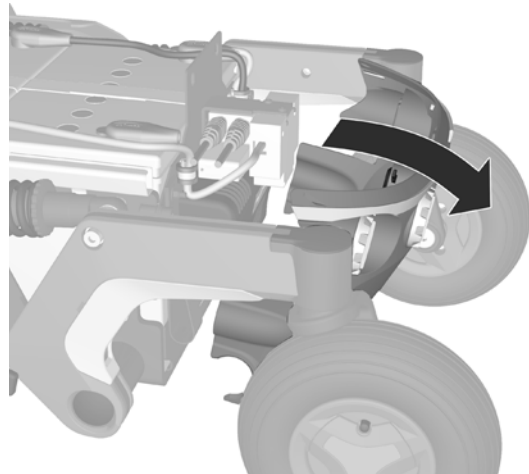
Assembly Instruction

Document No. 268469	Revision A				permobil
Production state SERIES					
Preform Date 2015-04-09	Preform By JOF	Approved Date 4/27/2015	Approved By GHT	Page EN 2	

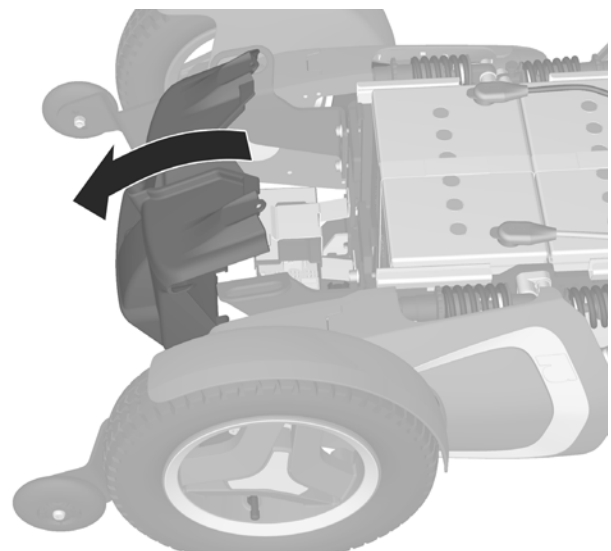
4. Remove the upper chassis cover from the chassis by sliding it straight back.



5. Remove the rear chassis cover from the chassis. Note that the cover is installed partially inside the chassis.



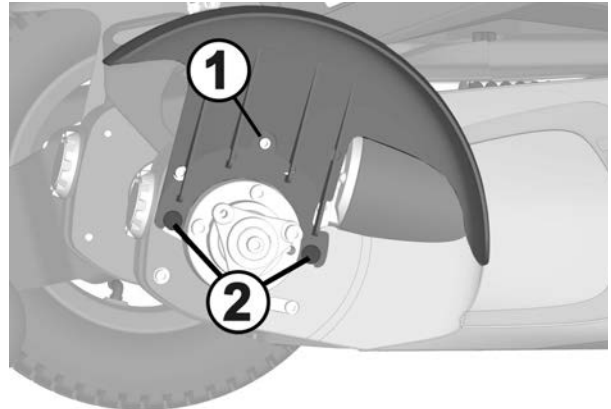
6. Remove the front chassis cover from the chassis. Note that the cover is installed partially inside the chassis.



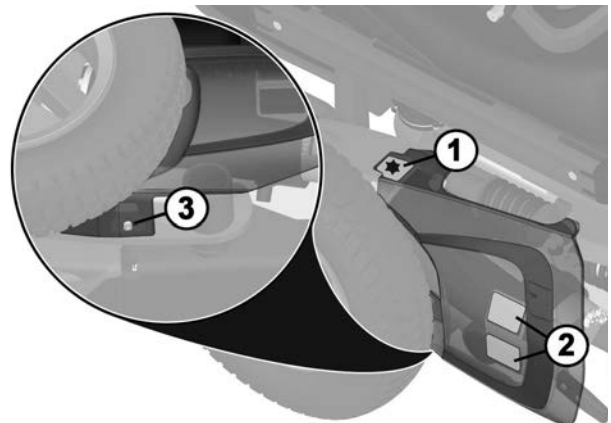
Assembly Instruction

Document No. 268469	Revision A				permobil
Production state SERIES					
Preform Date 2015-04-09	Preform By JOF	Approved Date 4/27/2015	Approved By GHT	Page EN 3	

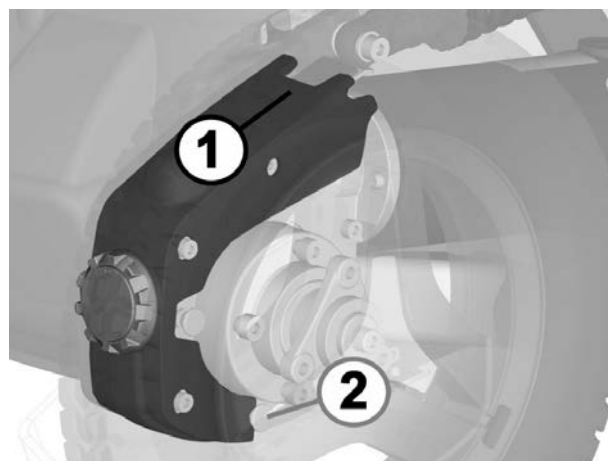
7. Remove the drive assembly covers by first rotating the drive wheel concerned (the drive need NOT be removed) to access the bolt (1) that retains the front fender. Remove the bolt and carefully pull the front fender straight up.



8. Remove the drive motor cover by unlocking and removing the knob (1). Pull the back of the cover so that it releases from the hook-and-loop tape (2). Move the cover back/out and release it from the lower guide screw (3).



9. Remove the gear case cover by pulling the top edge of the cover up so that the hook-and-loop tape is released. Then move the cover forward and down so that it releases from its attachment point.



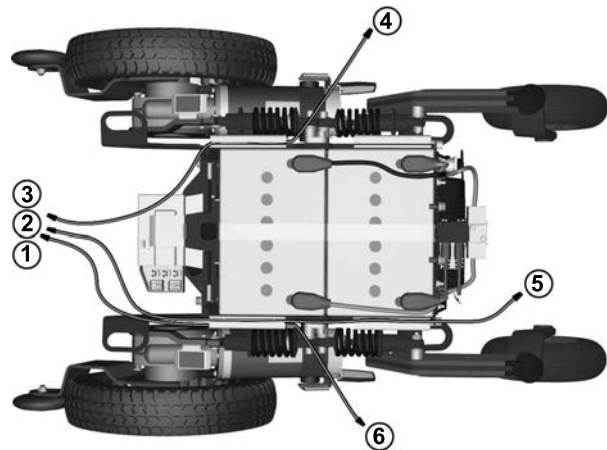
Assembly Instruction

Document No. 268469	Revision A				permobil
Production state SERIES					
Preform Date 2015-04-09	Preform By JOF	Approved Date 4/27/2015	Approved By GHT	Page EN 4	

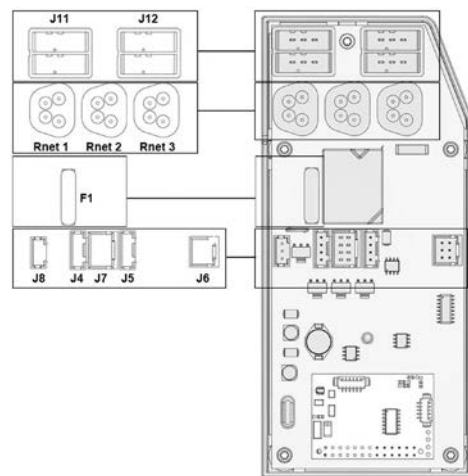
Installation of light kit for F3/F5**Corpus 3G**

1. Position the lighting cables on the chassis and install the cables in the grooves on the left and right side of the chassis.

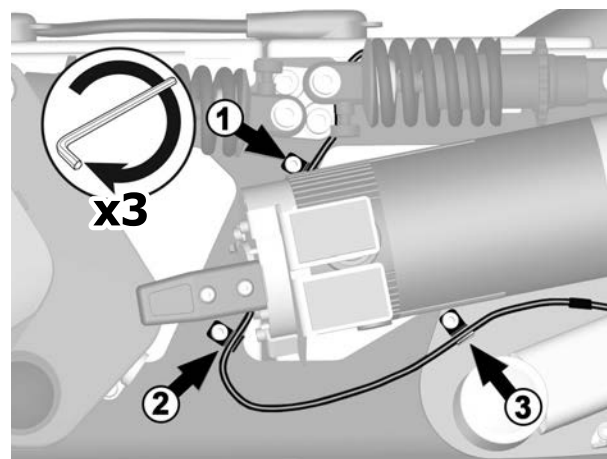
- 1 J4 Left
- 2 J7 Rear lights
- 3 J5 Right
- 4 Front light and blinker
- 5 Rear light and blinker
- 6 Front light and blinker



2. Connect the contacts J4, J5 and J7 to the ICS Master Module.



3. Position the three cable clamps on the chassis sides and install the cable at positions 1-3.

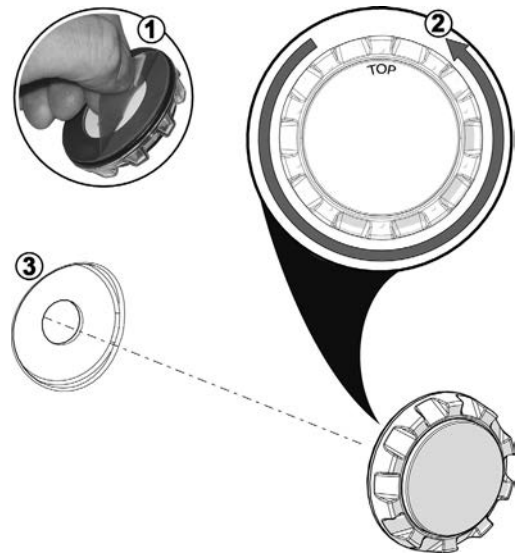


Assembly Instruction

Document No. 268469	Revision A				permobil
Production state SERIES					
Preform Date 2015-04-09	Preform By JOF	Approved Date 4/27/2015	Approved By GHT	Page EN 5	

F5 Corpus 3G

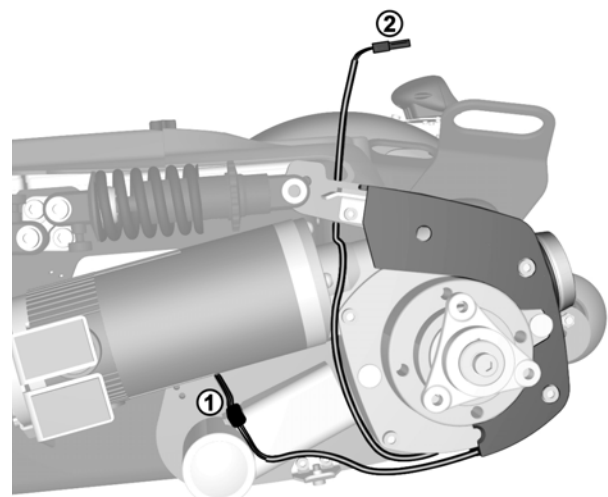
4. Remove the protective paper from the back of the blinker (1). Rotate the blinker so that the text TOP faces up (2) and install the blinker on the drive assembly cover (3). Press it against the cover so that the double-sided tape adheres.



5. Connect the two cables to the back of the blinker (1). Secure the cables to the inside of the cover (2) using tape.



6. Install the covers and connect the blinker cables to the front light (2) and to the main lighting cable in the chassis (1).

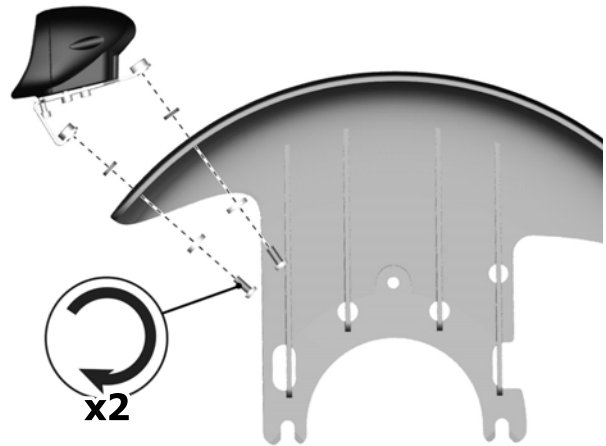


Assembly Instruction

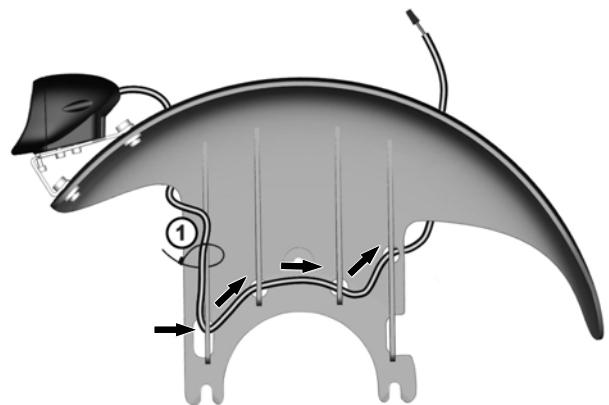
Document No. 268469	Revision A				permobil
Production state SERIES					
Preform Date 2015-04-09	Preform By JOF	Approved Date 4/27/2015	Approved By GHT	Page EN 6	

F5 Corpus 3G

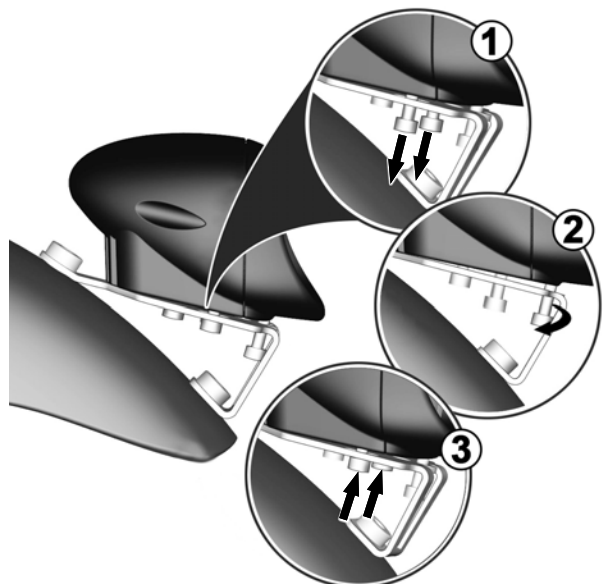
7. Install the front light on the front fender by drilling two holes at the front of the cover, \varnothing 4-5 mm (a template for hole location is located under the cover). Tighten from below using a bolt and washer.



8. Run the wire from the front light down along the outside and then in to the inside of the front fender. Run the cable along the grooves on the inside of the front fender and then through the last hole and out to the back of the front fender. Attach at position 1 using a cable tie.



9. Adjust the front light by undoing the front attachment screws underneath the light (1). Adjust the angle of the light by turning the adjuster screw clockwise or anticlockwise (2). Fix at the preferred angle by tightening the two attachment screws (3).

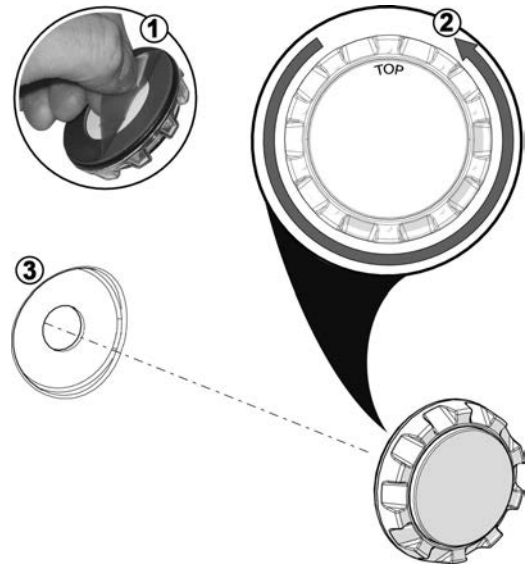


Assembly Instruction

Document No. 268469	Revision A				permobil
Production state SERIES					
Preform Date 2015-04-09	Preform By JOF	Approved Date 4/27/2015	Approved By GHT	Page EN 7	

F5 Corpus 3G

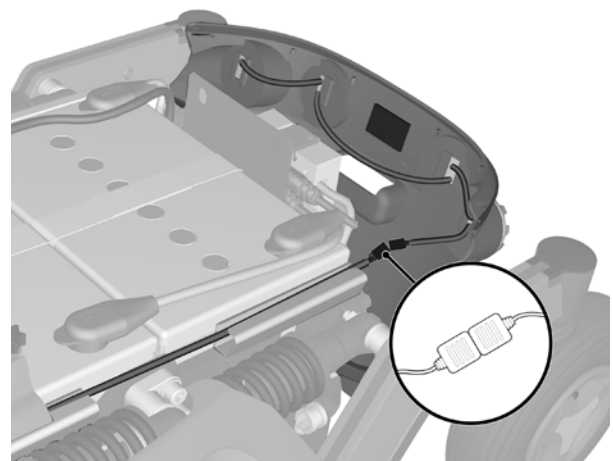
10. Install the light/blinker on the rear cover by removing the protective paper from the back (1). Rotate the light/blinker until the text TOP faces up (2) and install the blinker on the drive assembly cover (3). Press it against the cover so that the double-sided tape adheres.



11. Connect the cables to the back of the light/blinker.



12. Install the cover and connect the cable to the blinker and the light to the main lighting cable in the chassis.



Assembly Instruction

Document No. 268469	Revision A				permobil
Production state SERIES					
Preform Date 2015-04-09	Preform By JOF	Approved Date 4/27/2015	Approved By GHT	Page SE 1	

Installationsanvisning, belysningskit F3/F5

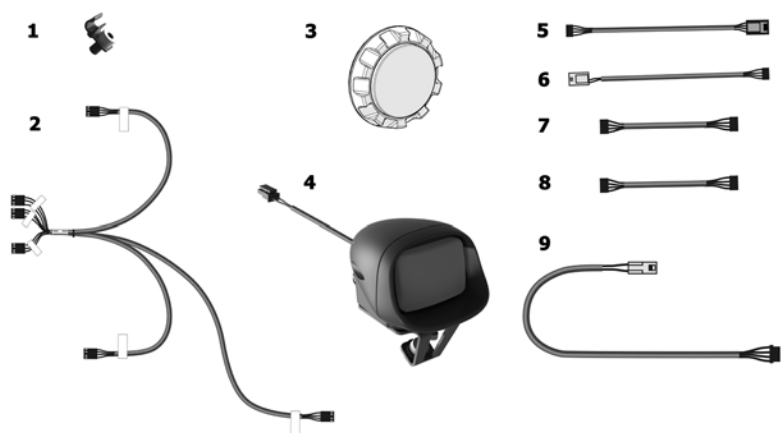
Demontering av kåpor

Sida 1-3

Montering av belysningskit för F3/F5

*Sida 4-7***Innehållsförteckning**

1. 6 st Clips inkl. skruv
2. 1 st Huvudkabel
3. 6 st Belysning/blinkers
4. 2 st Framljus
5. 1 st Adapterkabel (bakre) blysning/
blinkers L=100
6. 2 st Adapterkabel (främre) framljus/
belysning/blinkers L=330
7. 2 st Kabel L=100
8. 1 st Kabel L=280
9. 2 st Adapterkabel (främre) belysning/
blinkers L=400



Verktyg (medföljer ej):

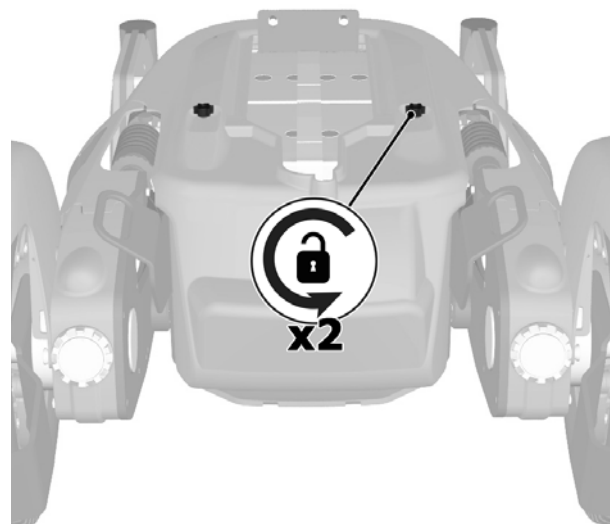
- Insexnyckel

**Observera**

Monteringen av huvudkablens belysningskabel fram ser likadan ut på höger och väster sida chassie. Denna anvisning visar monteringen på vänster sida chassi.

Demontering av kåpor

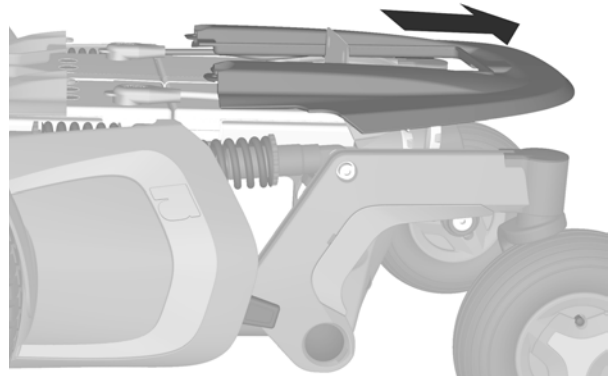
1. Hög sitsen till dess högsta läge.
2. Slå av huvudströmbrytaren på manöverpanelen.
3. Demontera de två vred som håller chassikåpan.



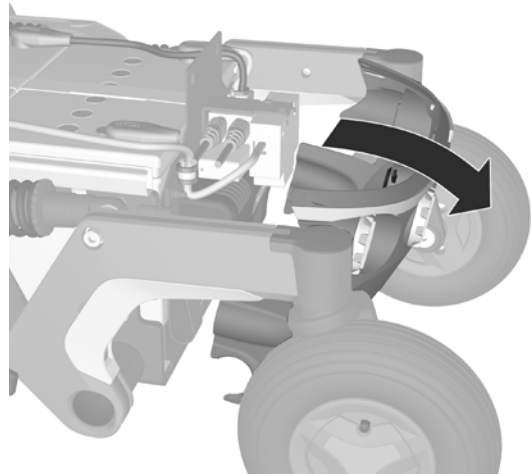
Assembly Instruction

Document No. 268469	Revision A				permobil
Production state SERIES					
Preform Date 2015-04-09	Preform By JOF	Approved Date 4/27/2015	Approved By GHT	Page SE 2	

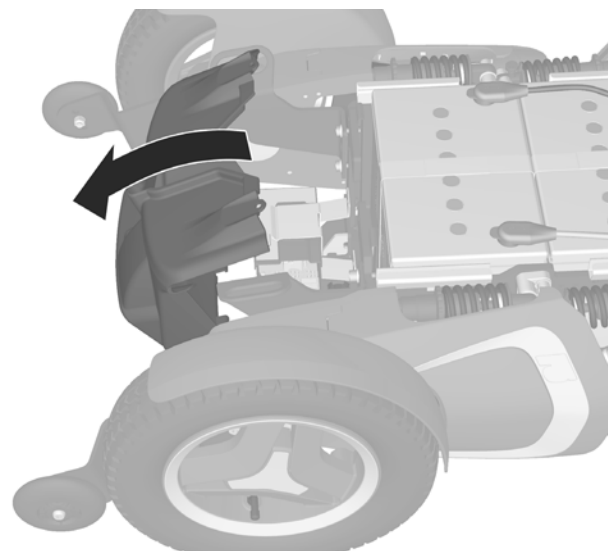
4. Demontera övre chassikåpan från chassit genom att dra den rakt bakåt.



5. Demontera den bakre chassikåpan från chassit. Var uppmärksam på att kåpan är monterad delvis innanför chassit.



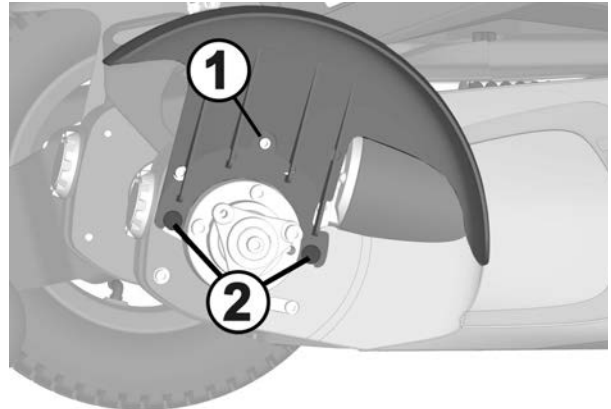
6. Demontera främre chassikåpan från chassit. Var uppmärksam på att kåpan är monterad delvis innanför chassit.



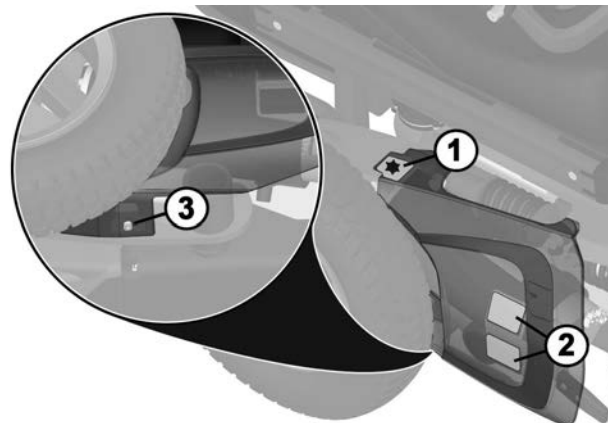
Assembly Instruction

Document No. 268469	Revision A				permobil
Production state SERIES					
Preform Date 2015-04-09	Preform By JOF	Approved Date 4/27/2015	Approved By GHT	Page SE 3	

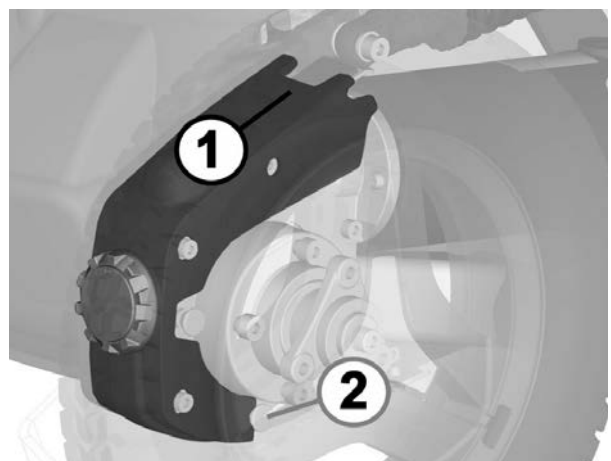
7. Demontera drivpaketets kåpor genom att först rotera aktuellt drivhjul (drivhjulet behöver EJ demonteras) för att komma åt skruven (1) som håller framskärmen. Demontera skruven och dra försiktigt framskärmen rakt upp.



8. Demontera drivmotorkåpan genom att låsa upp och ta bort vredet (1). Dra i kåpans bakkant så att den släpper från kardborren (2). För kåpan bakåt/utåt och lossa den från den undre styrskruvan (3).



9. Demontera växelhuskåpan genom att dra kåpans övre kant uppåt så att kardborren släpper. För sedan kåpan framåt och nedåt så den släpper från dess fixeringspunkt.



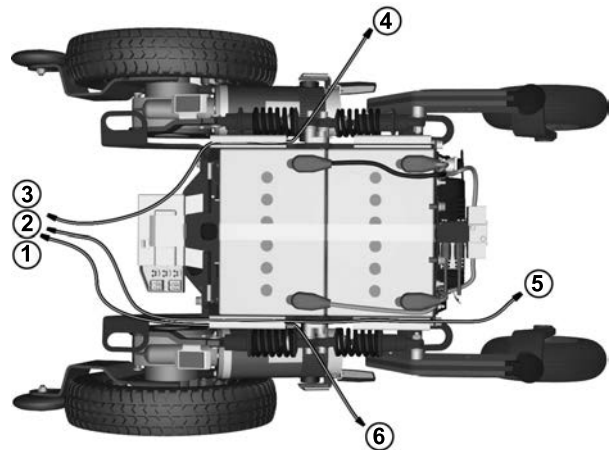
Assembly Instruction

Document No. 268469	Revision A				permobil
Production state SERIES					
Preform Date 2015-04-09	Preform By JOF	Approved Date 4/27/2015	Approved By GHT	Page SE 4	

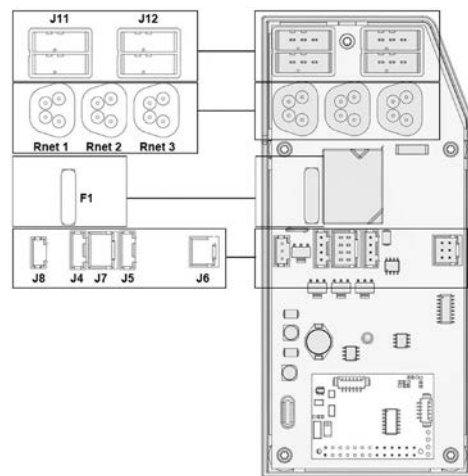
Montering av belysningskit för F3/F5**Corpus 3G**

1. Placera belysningskablaget på chassit och montera kablarna i kabelskenorna på den vänstra och den högra sidan av chassit.

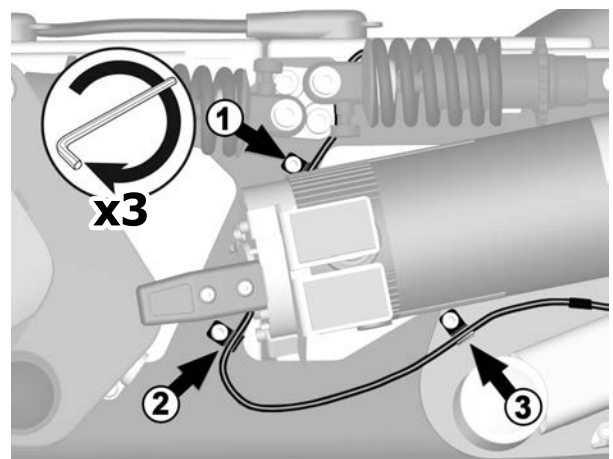
- 1 J4 Vänster
- 2 J7 Baklysen
- 3 J5 Höger
- 4 Främre belysning och blinkers
- 5 Bakre belysning och blinkers
- 6 Främre belysning och blinkers



2. Anslut kontakterna J4, J5 och J7 till ICS Master Module.



3. Placera ut de tre kabelfästena på chassits sidor och montera kabeln enligt pos1-3.

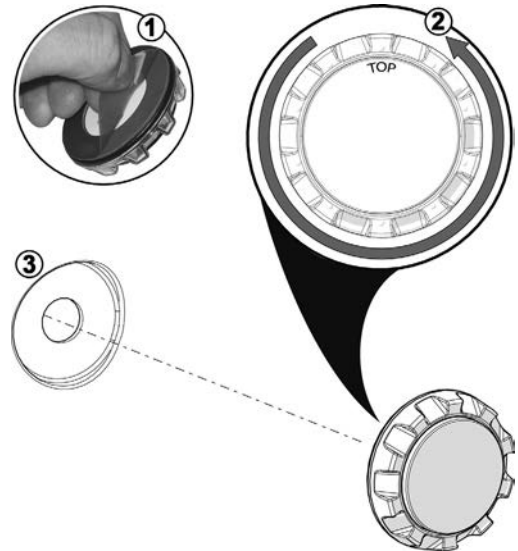


Assembly Instruction

Document No. 268469	Revision A				permobil
Production state SERIES					
Preform Date 2015-04-09	Preform By JOF	Approved Date 4/27/2015	Approved By GHT	Page SE 5	

F5 Corpus 3G

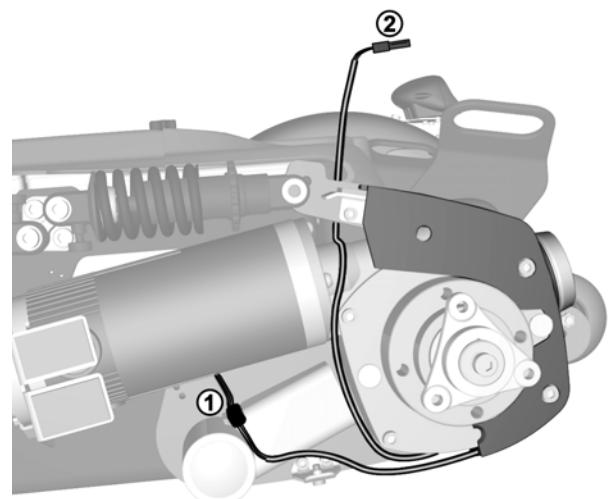
4. Ta bort skyddspappret från baksidan av blinkersen (1). Roter blinkersen så att texten "TOP" pekar rakt uppåt (2) och montera blinkersen till drivpaketkåpan (3). Pressa den mot kåpan tills den dubbelhäftande tejp fäster.



5. Koppla de två kablarna baktill på blinkersen (1). Fäst kablarna med tejp på insidan av kåpan (2).



6. Montera kåporna och koppla blinkerskablarna till framljuset (2) och till belysningens huvudkabel i chassit (1).

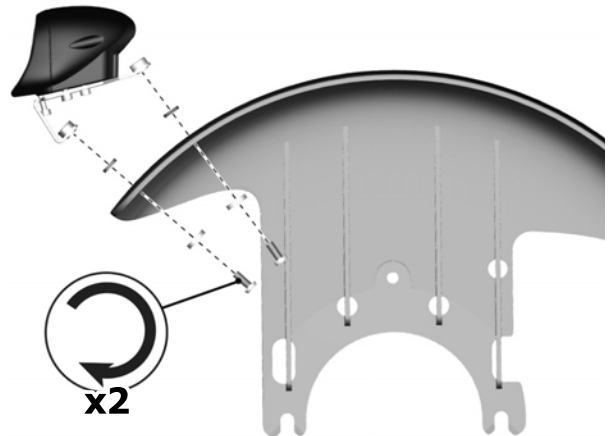


Assembly Instruction

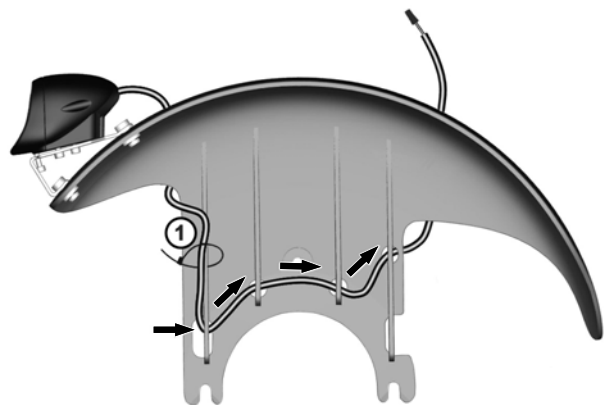
Document No. 268469	Revision A				permobil
Production state SERIES					
Preform Date 2015-04-09	Preform By JOF	Approved Date 4/27/2015	Approved By GHT	Page SE 6	

F5 Corpus 3G

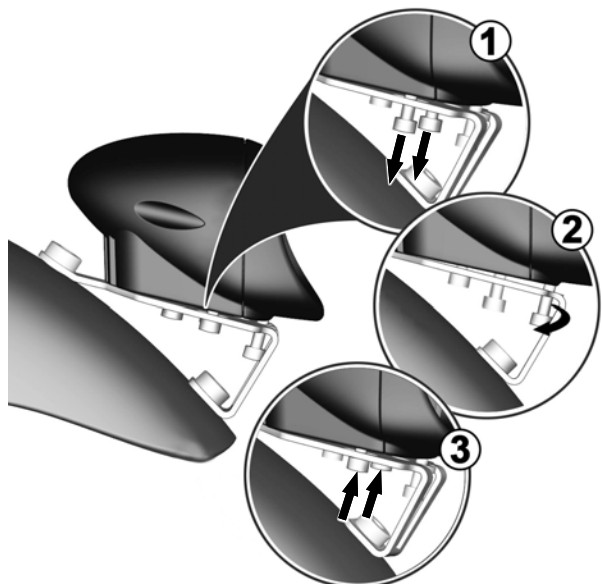
7. Montera framljuset på framskärmen genom att borra två hål framtill på kåpan, \varnothing 4-5 mm (mall för vart hålen ska borraras finns under kåpan). Dra fast med skruv och bricka underifrån.



8. Dra kablerna från framljuset ner efter utsidan och sen in på insidan av framskärmen. Dra kablerna genom skårorna och på insidan av framskärmen och sedan i sista hålet, för kablerna igenom och ut på baksidan av framskärmen. Fäst med ett buntband i pos 1.



9. Justera framljuset genom att lossa de två främre fästskruvarna under belysningen (1). Justera vinkeln av belysningen genom att vrida justeringskruven med- eller motsols (2). Fixera i önskad vinkel genom att dra åt de två fästskruvarna (3).

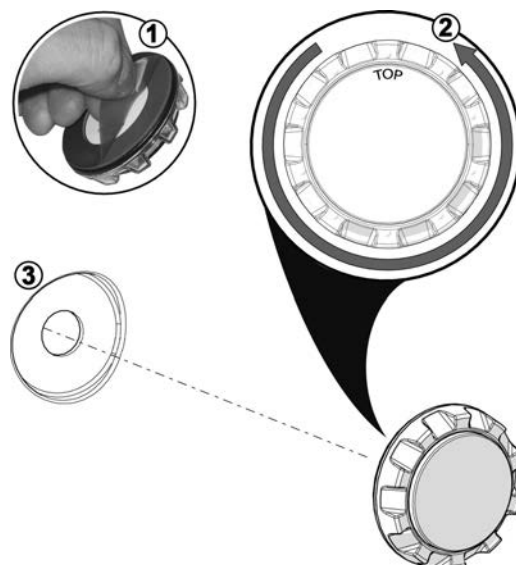


Assembly Instruction

Document No. 268469	Revision A				permobil
Production state SERIES					
Preform Date 2015-04-09	Preform By JOF	Approved Date 4/27/2015	Approved By GHT	Page SE 7	

F5 Corpus 3G

10. Montera belysning/blinkers till bakkåpan genom att ta bort skyddspappret på dess baksida (1). Roter belysningen/blinkersen tills texten "TOP" pekar rakt uppåt (2) och placera blinkersen till kåpan (3). Pressa den mot kåpan tills den dubbelhäftande tejen fäster.



11. Koppla kablarna baktill på belysning/blinkers.



12. Montera kåpan och koppla kabeln för belysning och blinkers till belysningens huvudkabel i chassit.

