


Assembly Instruction

Document No. 246542	Revision B				
Production state					
Preform Date 2011-01-12	Preform By UDN	Approved Date	Approved By	Page 1	

Mounting the head rest bracket on Corpus 3G with low back rest

List of parts used in this instruction.

1 pcs. adjustable bracket
 2 pcs. screws ISO 10642 M6x12
 4 pcs. screws ISO 7380 M6x16
 8 pcs. washers ISO 7089 6.4x12x1.6

1 pcs. head rest bracket
 1 pcs. adjustable locking lever
 4 pcs. nuts M6

Mounting

Read the instructions carefully *before* starting installation.

1. Mount the head rest bracket on the back rest using screw ISO 7380 M6x16, washer ISO 7089 6.4x12x1.6 and nut M6. (Figs. 1 and 2)

NB! The screws need to be fitted so that the heads will be on the rear of the back rest and the nuts between the back rest and the cushion.

2. Mount the adjustable bracket on the head rest bracket using screw ISO 10642 M6x12.
3. Adjust so that the brackets are straight and tighten the screws.
4. Slide the holder into the bracket and tighten the locking lever. Check that the holder is secure. (Fig. 3)

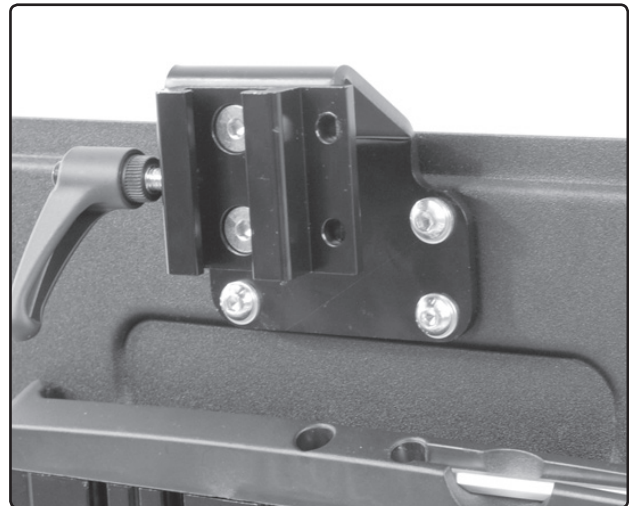


Fig. 1. Mounted bracket.



Fig. 2. Bolted joint.

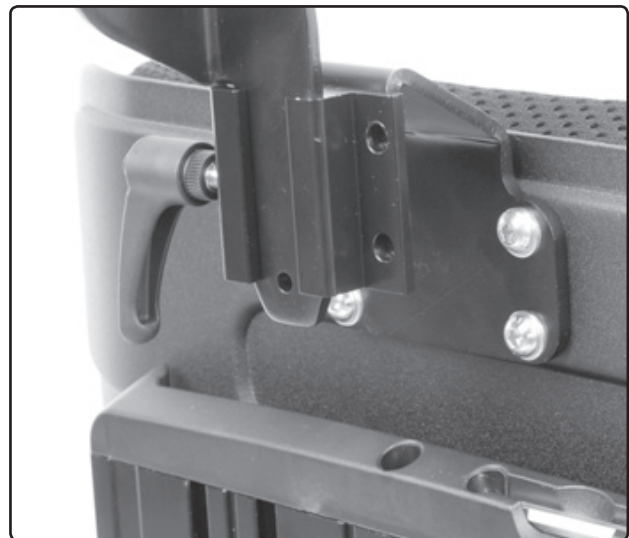



Fig. 3. The holder mounted.

Assembly Instruction

Document No. 246542	Revision B				
Production state					
Preform Date 2011-01-12	Preform By UDN	Approved Date	Approved By		Page 2

Montering av Nackstödsfäste på Corpus 3G med lågt ryggstöd

Förteckning över detaljer som används i den här instruktionen.

1st	Justerbart fäste	1st	Hållare nackstöd
2st	Skruv ISO 10642 M6x12	1st	Justerbar låsspak
4st	Skruv ISO 7380 M6x16	4st	Muttrar M6
8st	Brickor ISO 7089 6,4x12x1,6		

Montering

Läs igenom anvisningen *innan* montering påbörjas.

1. Montera nackstödsfästet ryggstödet med skruv ISO 7380 M6x16, bricka ISO 7089 6,4x12x1,6 och mutter M6. (Bild 1 och 2)

OBS! Skruvarna måste monteras så att skallarna kommer på ryggstödet baksida och muttrarna mellan ryggstöd och dyna.

2. Montera det justerbara fästet på nackstödsfästet med skruv ISO 10642 M6x12.
3. Justera så att fästena är raka och dra åt skruvarna.
4. Skjut ner hållaren i fästet och dra åt låsspaken, kontrollera att hållaren sitter fast. (Bild 3)

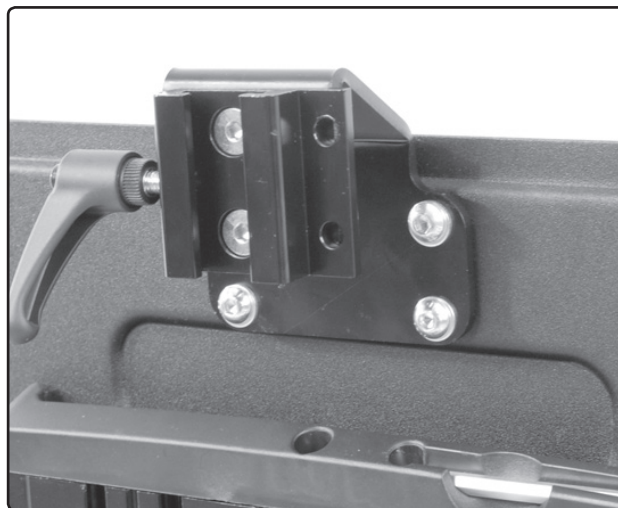


Bild 1. Monterat fäste.



Bild 2. Skruvförband.

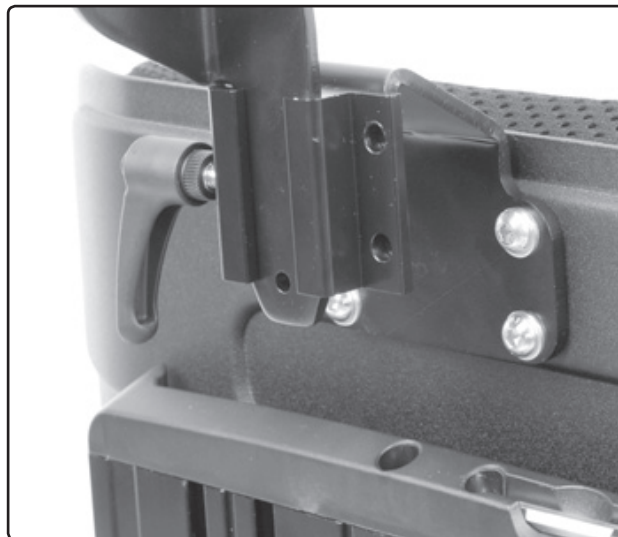


Bild 3. Hållaren monterad.