


Assembly Instruction

Document No. 247402	Revision A				
Production state SERIES					
Preform Date 2011-04-14	Preform By TSN	Approved Date 2011-05-09	Approved By GHT	Page 1	

Mounting of Front Lights

List of parts in the set.

Qty. 1 Front Light incl. bracket

Qty. 2 Screw ISO 7380 M5x10 10.9 Fe/Zn

Assembly

1. Remove the front and upper chassis covers. See the chassis service manual for detailed information.
2. Remove the drive wheel on the side in question. See the chassis service manual for detailed information.
3. Remove the four screws holding the link arm covers. See fig. 1.
4. Fit the front light with the two screws. Adjust the front light to desired angle before tightening the upper screw. See fig. 2.
5. Connect the lights cabling at the contact on the cabling. This is positioned on the inside of the chassis, next to the seat lift.
6. Fit the front link arm covers. Take care of how the lights cabling is placed underneath the cover of the linkarm. See fig. 1 & 2.
7. Refit the drive wheel on the side in question. See the chassis service manual for detailed information.

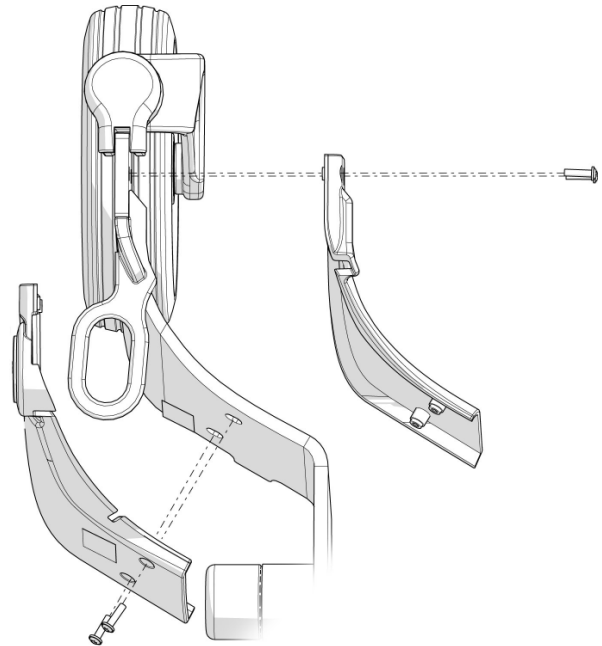


Fig. 1. The link arm covers are fitted with four screws.

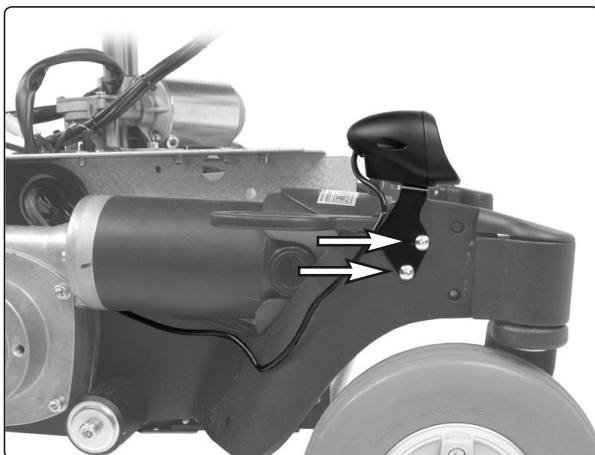



Fig. 2. The front lights are mounted with two screws.



Fig. 3. The connectors on the front lights cabling are positioned next to the seat lift/seat post.

Assembly Instruction

Document No. 247402	Revision A				
Production state SERIES					
Preform Date 2011-04-14	Preform By TSN	Approved Date 2011-05-09	Approved By GHT	Page 2	

Montering av främre belysning

Förteckning över detaljer som skall finnas i satsen.

1st Belysning inkl. fäste

2st Skruv ISO 7380 M5x10 10.9 Fe/Zn

Montering

1. Demontera främre och övre chassikåpa. Se chassits servicemanual för utförlig information.
2. Demontera drivhjulet på aktuell sida. Se chassits servicemanual för utförlig information.
3. Demontera de fyra skruvar som håller länkmarmens kåpor, se bild 1.
4. Montera belysningen med de två skruvarna, justera lyctan till önskad vinkel innan den övre skruven dras åt helt, se bild 2.
5. Anslut belysningens kablage till kontakten på kablaget i chassit, denna ligger lös i chassit bredvid sitslyften, se bild 3.
6. Montera länkmarmens kåpor. Var uppmärksam på hur belysningens kablage ligger innanför kåpan, se bild 1 & 2.
7. Återmontera drivhjulet och chassikåporna. Se chassits servicemanual för utförlig information.

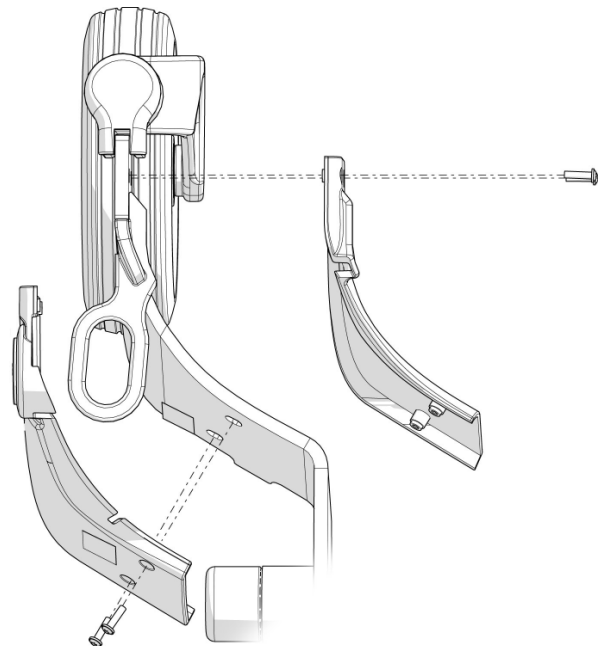


Bild 1. Länkmarmens kåpor sitter monterade med fyra skruvar.

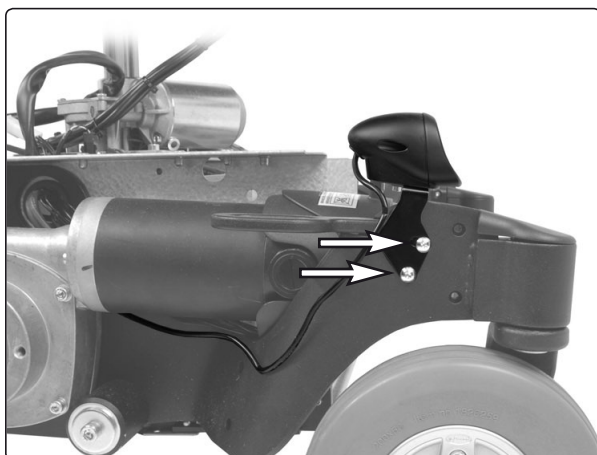


Bild 2. De främre lyctorna sitter monterade med två skruvar vardera på respektive länkarm.

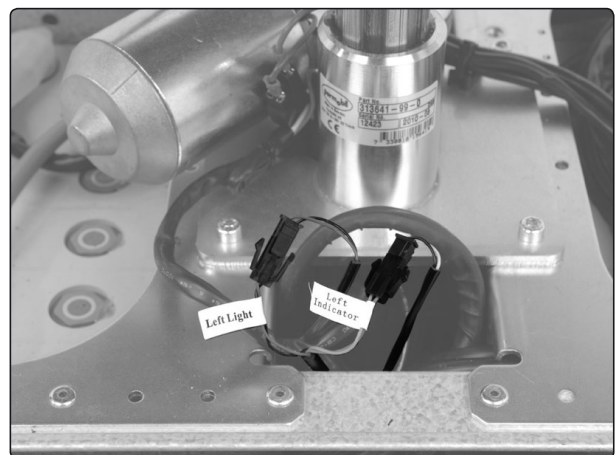


Bild 3. Kontakterna på den främre belysningens kablage ligger lös i chassit bredvid sitslyften