


Assembly Instruction

Document No. 239005	Revision A				
Production state SERIES					
Preform Date 2009-08-25	Preform By JG	Approved Date 2009-09-11	Approved By GHT	Page 1/2	

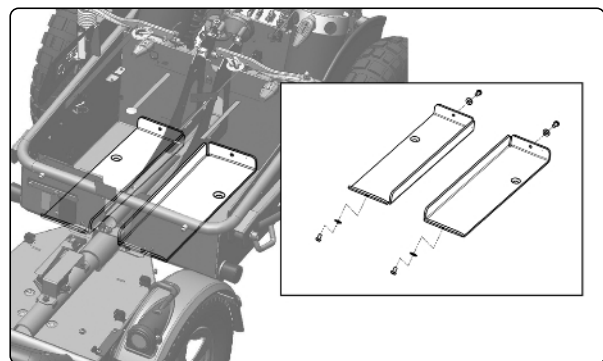
Assembly vehicle lock kit for X850*Order no.: 1825145***List of the items included in the set**

- 2 qt. Bosses
- 1 qt. Sticker
- 2 qt. Reinforcement plates (right/left)
- 4 qt. Screws M6x10
- 4 qt. Screws M10x30
- 4 qt. Washers 6.4x14x1.5
- 1 ml. Loctite

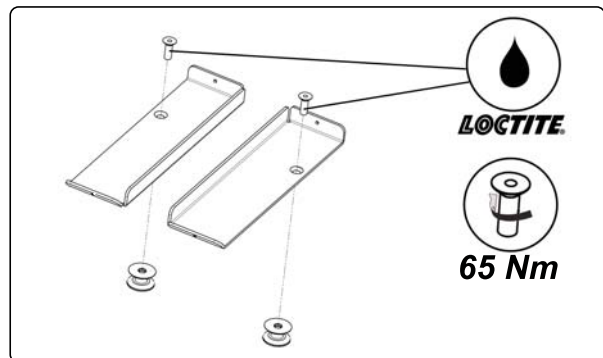
**Read the instructions carefully
before starting work**

Assembly

1. Remove the chassis covers and the batteries.
2. Lower the reinforcement plates into the relevant battery compartment. Note that there is a right and left plate. Secure with a washer and screw from the outside of the chair. *Picture 1.*
3. Drip Loctite onto the screws to be threaded into the bosses under the chair. The screws are fitted from the battery compartment. Use a socket head bit for the M10 screws and hold in place using universal or similar around the bosses from the underside of the chair. The screws should be tightened using a torque wrench to 65 Nm. *Picture 2.*
4. The accompanying warning sticker should be applied on the control panel.
5. Replace the batteries and chassis covers.



Picture 1. Reinforcement plates with associated screws and washers



Picture 2. Drip Loctite onto the screws and tighten with a torque wrench to 65 Nm


**WARNING**

This product is only intended to be used as a transport lock. Must **NOT** be used for personal transport. Could lead to risk of injury to the user or passengers, or damage to the wheelchair, the Permoblock C3 or the vehicle.



Picture 3. Sticker to be applied on the control panel

Assembly Instruction

Document No. 239005	Revision A				
Production state SERIES					
Preform Date 2009-08-25	Preform By JG	Approved Date 2009-09-11	Approved By GHT	Page 2/2	

Montering transportlås för X850

Best.nr: 1825145

Förteckning över de detaljer som ingår i satsen

- 2 st. Tappar
- 1 st. Dekal
- 2 st Förstärkningsplattor (höger/vänster)
- 4 st. Skruv M6x10
- 4 st. Skruv M10x30
- 4 st. Brickor 6.4x14x1.5
- 1 ml. Loctite

Läs noga igenom anvisningen innan montering påbörjas

Montering

1. Demontera stolens kåpor och batterierna.
2. Sänk ner förstärkningsplattorna i respektive batteriutrymme. Lägga märke till att plattorna är höger- och vänsteranpassade. Fixera med bricka och skruv från stolens utsida. *Bild 1.*
3. Droppa Loctite på skruvarna som skall gängas in i tapparna under stolen. Skruvarna monteras från batteriutrymmet. Använd insexbits för M10 skruvarna och håll emot med exempelvis en polygrip runt tapparna från stolens undersidan. Skruvarnas skall dras med momentnyckel till 65 Nm. *Bild 2.*
4. Den bifogade varningsdekalen skall klistras på manöverpanelen. *Bild 3.*
5. Återmontera batterierna och plastkåporna.

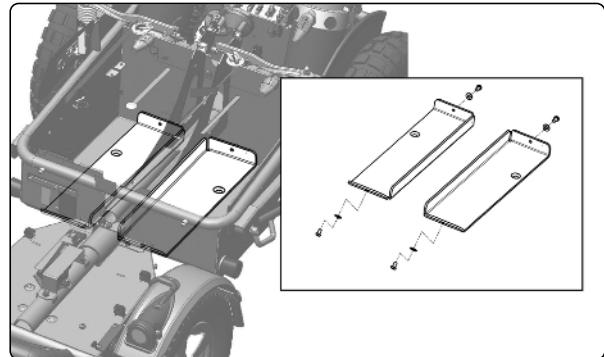


Bild 1. Förstärkningsplattor med tillhörande skruv och brickor

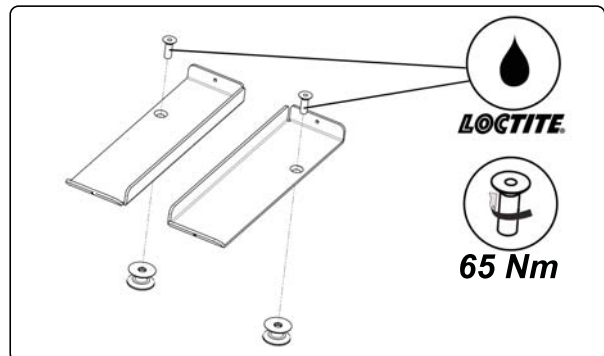


Bild 2. Droppa Loctite på skruvarna och dra med momentnyckel till 65 Nm



Bild 3. Dekal som klistras på manöverpanelen

**VARNING**

Denna produkt är endast avsedd att användas som transportlås. Får EJ användas vid persontransporter. Felaktig användning kan medföra risk för skador på såväl brukare, som passagerare, rullstol, Permlock C3 och fordon.