

ACTA-BACK®

ANVÄNDARMANUAL

(GILTIG FÖR ACTA-BACK®, ACTA-BACK® DEEP, ACTA-BACK® CONTOUR ELLER ACTA-BACK® LTS)



permobil.se

Leverantör: Denna manual måste ges till användaren av denna produkt.
Användare (person eller vårdgivare/assistent): Innan du använder den här produkten,
läs instruktionerna och spara dem för framtida bruk.

ACTA-BACK®

Delar som ingår (alla Compass® 4-varianter):

- Komplet Acta-Back®, Acta-Back® Deep, Acta-Back® Contour eller Acta-Back® LTS-enhet, inklusive monteringsdetaljer
- 5 mm insexnyckel
- 3 mm insexnyckel
- 2 mm insexnyckel

Delar som behövs (Fixed):

- 11 mm U-nyckel

Delar som ingår (4 Point Hardware/monteringsdetaljer):

- 45° monteringsenhet (inklusive extra remmar för fastsättning på ryggstödsrör med större diameter)
- 3,5 mm insexnyckel
- 4 mm insexnyckel

Compass®-monteringsdetaljer (2 Point) - Bild A

- 1 Lossa de två klämbultarna (A) på båda sidor med hjälp av en 5 mm insexnyckel. Placera och dra sedan åt klämmorna på rullstolens ryggstödsrör.

OBS! Se till att klämmorna sitter lika högt i förhållande till varandra på ryggstödsrören och att de sitter vinkelrätt mot rullstolen. Se till att rörlämnans låsskruvar (J) ligger plant mot klämmans invändiga yta före montering.

- 2 Lossa bultarna (B) något på båda sidor med hjälp av en 5 mm insexnyckel. För fästena in och ut tills rullstolens ryggstödsrör är spänningsfria. Om det behövs ytterligare justeringar som inte kan åstadkommas med fästet, följ steg 2A för Quick Release eller 2B för Fixed Compass.
- 2A Quick Release - Lossa spärren (C) och justera klämmornas vinklar tills rullstolens ryggstödsrör är spänningsfria. Fäll sedan ned spärren för att aktivera låsmekanismen.
- 2B Fixed - Lossa (men ta inte bort) bultarna (D) med en 5 mm insexnyckel och en 11 mm U-nyckel runt konen (E). Justera klämmornas vinklar tills rullstolens ryggstödsrör är spänningsfria.
- 3 Dra åt bultarna (B) helt på båda sidor när monteringsdetaljerna är i rätt läge och rullstolens ryggstödsrör är spänningsfria. Om bultarna (D) lossades i steg 2B, dra åt bultarna (D) med en 5 mm insexnyckel och en 11 mm U-nyckel runt konen (E) med 10–12,4 Nm.

OBS! Montering av ryggstödet är klar. Justeringar kan nu göras med användaren sittande i stolen under processen.

- 4 Om ytterligare höjdjustering behövs, lossa antingen bultarna (A) eller (B) en aning på båda sidor med hjälp av en 5 mm insexnyckel. Ryggstödet kan glida upp och ner med hjälp av skåran på ryggstödskalet eller på ryggstödsrören. Dra åt alla fyra bultarna (A) eller (B) igen vid önskad höjd.
- 5 Djup: Lossa bulten (F) på båda sidor med hjälp av en 5 mm insexnyckel. Ryggstödet kan skjutas framåt eller bakåt upp till 5 cm totalt. Dra åt båda bultarna (F) när ryggstödet djup har justerats.

OBS! Om ytterligare djupjustering behövs kan Compass användas i alternativa konfigurationer, bland annat byte av enbart rörlämnans eller av hela djupjusteringsfästet inklusive rörlämnans enhet till motsatta sidan av rullstolen. Se exempel i bild C.

- 6 Lutning: Lossa de övre och nedre bultarna (G) på båda sidor med hjälp av en 5 mm insexnyckel så att ryggstödet kan lutas. Dra åt alla fyra bultarna (G) efter att ryggstödsvinkeln har justerats.



När montering och justeringar är slutförda ska alla bultar dras åt med minst 9,6 Nm. (Detta gäller inte låsskruvar (H) och (J). Dessa ska endast dras åt tills kontakt uppstår.)

- 7 Dra åt låsskruvarna (H) på båda sidor med hjälp av en 3 mm insexnyckel för att låsa vinkelrotationen. Dessa får kontakt med lutningsbultarna (G) och förhindrar vinkelrotation men kan även användas för mindre vinkeljusteringar om bultarna (G) är lösa. För hård åtdragning av (H) kan orsaka oönskade ändringar av lutningsläget.
- 8 Dra åt rörlämnans låsskruv (J) på båda sidor med hjälp av en 3 mm insexnyckel. På så vis erhålls kontakt med rullstolens ryggstödsrör för låsning i klämmans slutliga läge.

Compass®-monteringsdetaljer (4 Point) - Bild B

OBS! Om den alternativa Compass 2 Point konfigurationen användes ovan kan monteringsdetaljerna för 4 Point behöva konfigureras om också.

- 1 Lossa försiktigt bultarna (K) och (L) på båda sidor för att kunna justera alla monteringsfästen med hjälp av en 4 mm insexnyckel.
- 2 Justera monteringsdetaljerna så att fästtapparna (M) vilar mot ryggstödsrören så som visas i bilden. Dra åt bultarna (K) och (L) för att slutföra monteringsdetaljernas placering.
- 3 Sätt dit rörfästena för att säkra varje fästtapp mot ryggstödsröret. Ta bort skruven (P) med hjälp av en 3,5 mm insexnyckel för att lossa ena sidan av rörremmen (R) och ta bort den från rörfästet (N).

OBS! Använd den korta remmen (förhandsmonterad) för rör på 22,22 mm och 25,4 mm. Använd de inre remhålen på den kortare remmen för 1,9 cm-rör eller byt ut remmen och använd den längre remmen som medföljer i satsen för rör med en diameter på 28,58 mm och 31,75 mm.

- 4 Placera rörfästena (N) strax nedanför fästtapparna (M) och linda remmen (R) runt ryggstödsröret. Sätt tillbaka skruven (P) och dra åt den. Slutför på både vänster och höger sida.
- 5 Dra åt skruvarna på framsidan av rörfästena (visas inte på bilden) för att helt säkra remmen.

Detaljer:

Bild A

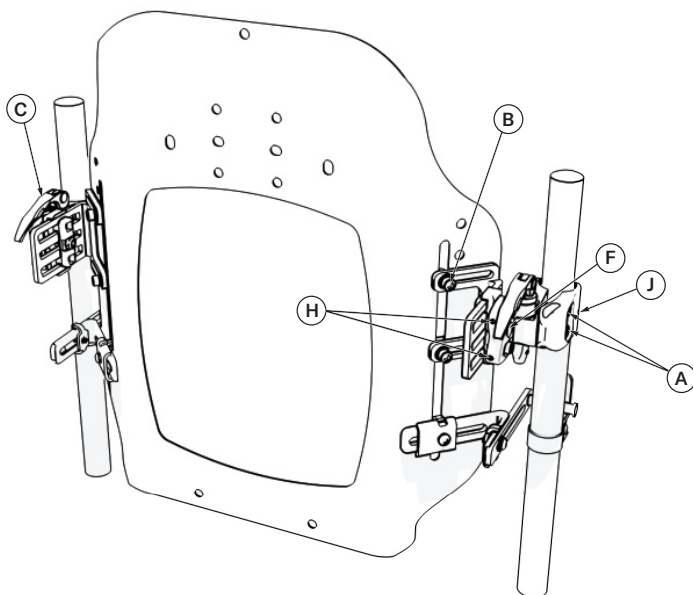
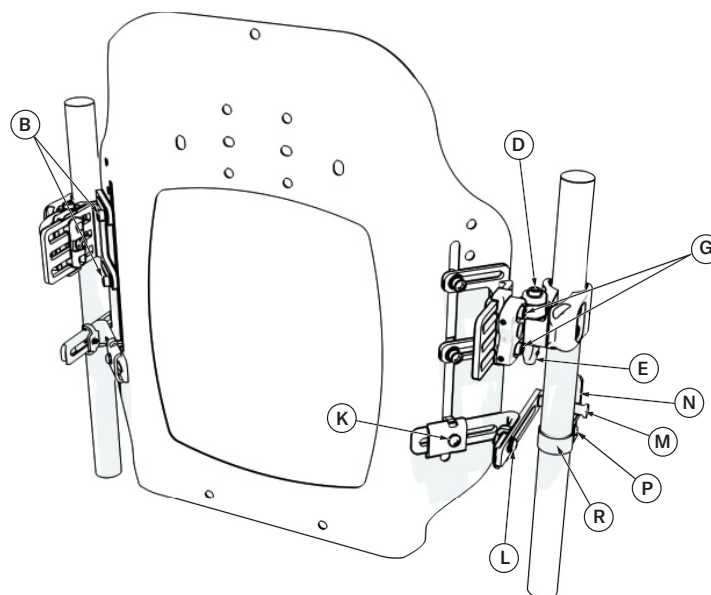


Bild B



Acta-Back®-stöden har patenterade formbara aluminiumstag inuti höljet. Dessa stag kan formas för att passa ryggradens kontur.

Så här formar du stödtagen:

- 1 Känn efter mellanrum mellan ryggstödet och användarens rygg och/eller identifiera områden som kräver lägesjusteringar.

Tips: Ställ in stagens placering för att medge rotation utan att hela ryggstödet måste roteras.

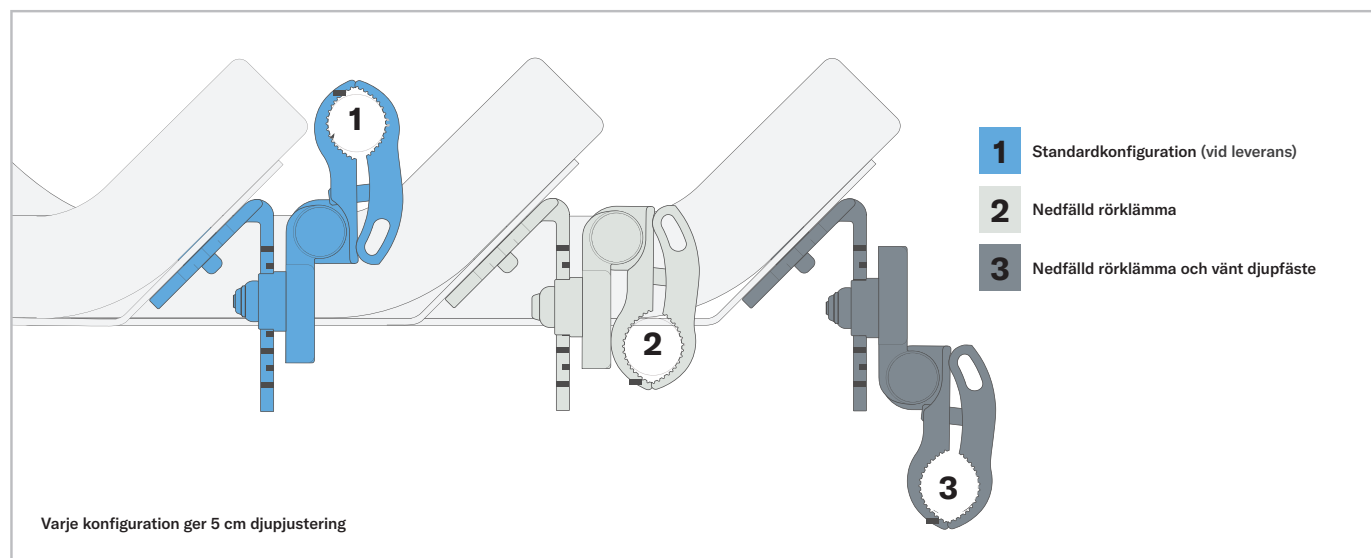
- 2 Öppna dragkedjan upptill på ryggstödet och ta bort stagen.
- 3 Forma stagen för hand på ett fast underlag för att fylla mellanrummen och/eller skapa rätt positionering.
- 4 Sätt tillbaka stagen och låt användaren vila mot ryggstödet.

Tips: Se till att stödets nederkant går hela vägen ned till botten av fickan och vilar mot ryggstödsskalet. Annars kommer staget att sticka ut genom skalets öppning och inte ge avsett stöd.

- 5 Detta är en iterativ process. Fortsätt att göra justeringar tills korrekt stöd och positionering har uppnåtts. Stäng höljet.

Tips: Stödtagen kan omformas vid förändringar i tillstånd och positioneringsbehov över tid.

Alternativa Compass® 4-konfigurationer



Kontaktuppgifter: Telefon: 060-59 59 00 permobil.se

Tillverkade av The Comfort Companies, LLC, New Berlin, Wisconsin

Permobil® är ett registrerat varumärke

Acta-Back®, Acta-Back® Deep, Acta-Back® Contour och Acta-Back® LTC är registrerade varumärken som tillhör Permobil.

The Comfort Companies, LLC är en del av Permobil Seating and Positioning.

OBS! "Vi", "oss" och "vår" avser Permobil. "Du" avser köparen eller användaren av produkten.

Produktinformationen ändras efter behov. Aktuell produktinformation finns på permobil.se.

© 2019 Permobil

permobil

permobil.se



Håll dig informerad om relaterade nyheter och uppdateringar via dessa kanaler.

IS-ACTA-BACK REV210521SE