

ACTA-RELIEF

BRUGSVEJLEDNING



permobil.com

Leverandør: Denne vejledning skal udleveres til brugeren af dette produkt.
Anvender (bruger eller hjælper): Før du anvender dette produkt, skal du læse vejledningen og gemme den til senere brug.

ACTA-RELIEF

Medfølgende dele (alle Compass® 4-varianter):

- Komplet Acta-Relief-enhed med monteringshardware
- 5 mm unbrakonøgle
- 3 mm unbrakonøgle
- 2 mm unbrakonøgle

Nødvendige dele (faste): 11 mm fastnøgle

Medfølgende dele (4 punkts-hardware):

- 45-enhed (inkl. ekstra stropper til fastgørelse på rør med større diameter)
- 3,5 mm unbrakonøgle
- 4 mm unbrakonøgle

Compass-hardware (2-punkts) – figur A

- 1 Løsn de to spændebolte (A) på begge sider med 5 mm unbrakonøglen. Anbring og stram derefter klemmerne på kørestolens rør.

Bemærk: Sørg for, at klemmerne er i samme højde på rørene, og at de sidder vinkelret på kørestolen. Sørg for, at rørklemmens låseskruer (J) er i plan med den indvendige klemmefflade før montering.

- 2 Løsn boltene (B) en smule på begge sider med 5 mm unbrakonøglen. Skub beslagene ind og ud, indtil kørestolens rør er uden belastning. Hvis der er behov for yderligere justeringer, som beslaget ikke kan give, skal du følge trin 2A for Quick Release eller 2B for Fixed Compass.
- 2a Quick Release – Frigør vippegrebet (C), og juster klemmevinklerne, indtil kørestolens rør er uden belastning. Skub derefter vippegrebet ned for at aktivere låsemekanismen.
- 2b Fastgjort – Løsn (men fjern ikke) boltene (D) med en 5 mm unbrakonøgle og en 11 mm fastnøgle omkring keglen (E). Juster klemmevinklerne, indtil kørestolens rør er uden belastning.
- 3 Den anbefalede placering af Compass 4-hardwaren er i midten af slidsen på hver side. Monter ikke i den nederste halvdel af slidsen. Når hardwaren er placeret korrekt, og kørestolens rør er uden belastning, skal boltene (B) på begge sider spændes helt. Hvis boltene (D) blev løsnet i trin 2B, skal boltene (D) spændes med en 5 mm unbrakonøgle og en 11 mm fastnøgle omkring keglen (E) til 10-12,4 Nm.

Bemærk: Montering af rygstøtten er nu gennemført. Nu kan der foretages justeringer med brugeren siddende.

- 4 Hvis der er behov for yderligere højdejustering, skal boltene (A) eller (B) på begge sider løsnes let med en 5 mm unbrakonøgle. Rygstøtten kan flyttes op og ned ved hjælp af enten rillen på rygpladen eller på rørene. Spænd alle fire bolte (A) eller (B) igen i den ønskede højde.
- 5 Dybde: Løsn bolten (F) på begge sider med 5 mm unbrakonøglen. Rygstøtten kan skubbes frem eller tilbage, i alt op til 5 cm. Spænd begge bolte (F), når rygstøttens dybde er justeret.

Bemærk: Hvis der er brug for yderligere dybdejustering, kan Compass bruges i forskellige konfigurationer, herunder ved blot at flytte rørklemmen eller hele dybdejusteringsbeslaget med rørklemmen over på den modsatte side af kørestolen. Se figur C for eksempel.

- 6 Rygvinkel: Løsn de øverste og nederste bolte (G) på begge sider med en 5 mm unbrakonøgle, så ryglænet kan vippe. Spænd alle fire bolte (G), når vinklen på ryglænet er justeret.



Når monteringen og justeringerne er udført, skal alle bolte spændes til mindst 9,6 Nm. (Dette gælder ikke låseskruer (H) og (J). Disse skal kun spændes, indtil der opnås kontakt.)

- 7 Spænd låseskruerne (H) på begge sider med 3 mm unbrakonøglen for at låse vinklingen. De får kontakt med boltene (G) og forhindrer vinkelrotation, men kan også bruges til mindre vinkeljusteringer, hvis boltene (G) er løse. Overspænding af (H) kan forårsage uønskede ændringer i tilbagelænet stilling.
- 8 Spænd rørklemmens låseskrue (J) på begge sider med en 3 mm unbrakonøgle. Den får kontakt med kørestolens rør for at låse i den endelige klemmeposition.

Compass-hardware (4-punkts) – figur B

Bemærk: Hvis den alternative Compass 2-punktskonfiguration blev anvendt ovenfor, kan det også være nødvendigt at rekonfigurere 4 punkts-hardwaren.

- 1 Løsn forsigtigt boltene (K) og (L) på begge sider, så alle monteringsbeslag kan justeres med 4 mm unbrakonøglen.
- 2 Juster hardwaren, så monteringstapperne (M) hviler på rørene som vist. Spænd boltene (K) og (L) for at indstille placeringen af hardwaren.
- 3 Fastgør rørbeslagene for at fastgøre hver monteringstap mod røret. Fjern skruen (P) med en 3,5 mm unbrakonøgle for at løsne den ene side af rørstroppen (R), og fjern den fra rørbeslaget (N).

Bemærk: Brug den korte strop (allerede monteret) som ved 22,22 mm- og 25,4 mm-rør. Brug de indvendige strophuller på den korte strop til 1,9 cm-rør, eller udskift stroppen, og brug den lange strop, der medfølger i sættet, til rør med diameter 28,58 mm og 31,75.

- 4 Anbring rørbeslagene (N) lige under monteringstapperne (M), og vikl stroppen (R) rundt om røret. Sæt skruen (P) på igen, og spænd den. Færdiggør for både venstre og højre side.
- 5 Spænd skruerne, der er placeret foran på rørbeslagene (ikke vist) for at fastgøre stroppen fuldstændigt.

Detaljer om dele:

Fig. A

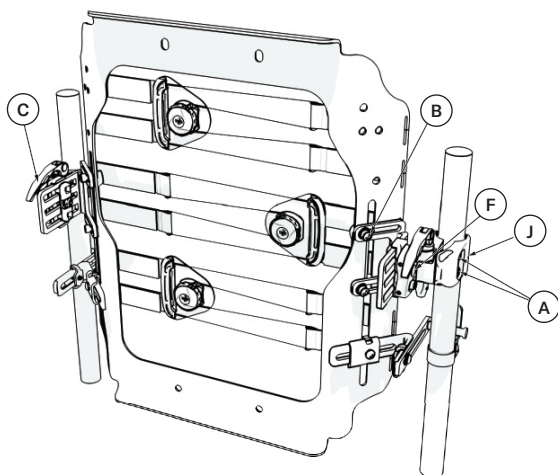
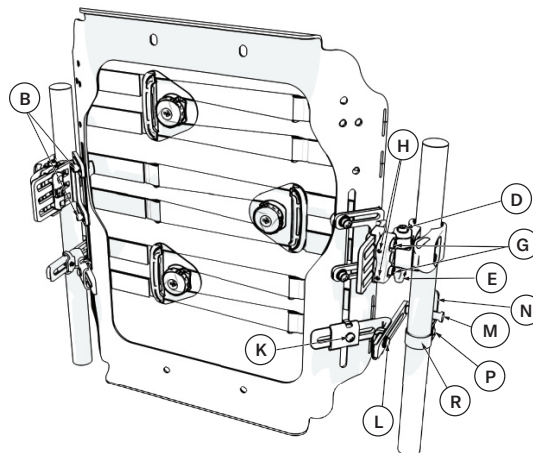


Fig. B



Fordelene ved BOA®

MIKROJUSTERBAR: Hvert klik på Boa®-hjulet giver en præcisionsjustering på én millimeter.

SIKKERHED: Når Boa®-hjulet først er låst, bliver det siddende på sin plads.

PASFORMEN KAN TILPASSES: Boa® giver en jævn og ensartet justering uden trykpunkter og dermed maksimal komfort.

PRAKTISK: Boa®-lukkesystemet giver en justeringsløsning uden stropper, skralder og fastgørelseselementer.

Tip: Åbn Boa-hjulene fra siden ligesom en flaskeåbner med en pegefinger under hjulet, mens tommelfingeren skubber på oversiden på den modsatte side af hjulet.

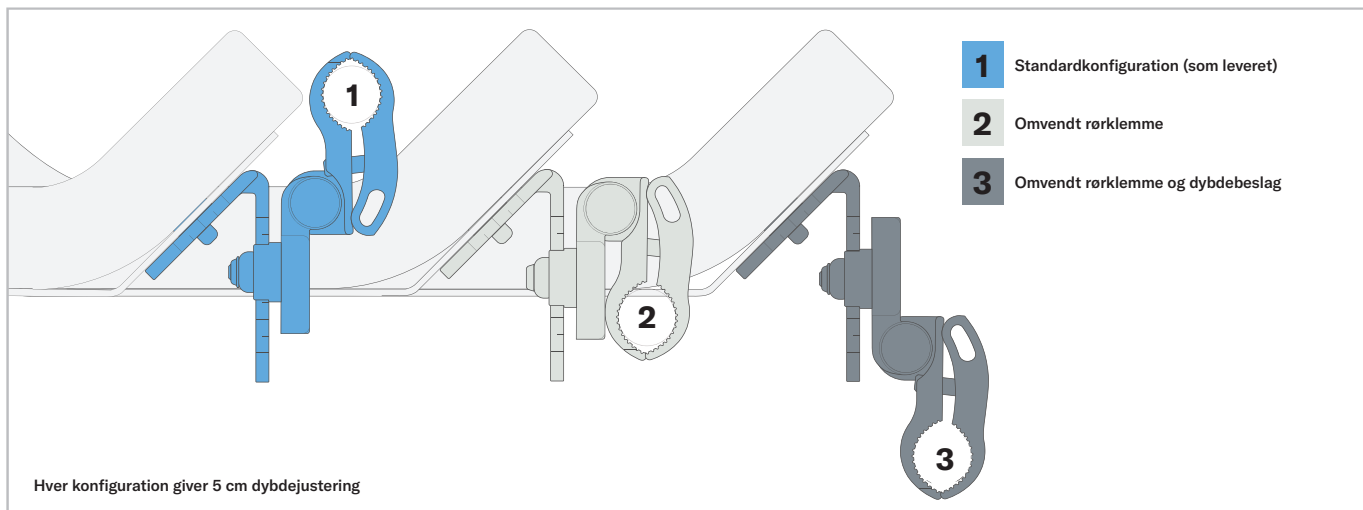


Træk for at løse spændingen.



Tryk for at aktivere systemet.
Drej til højre for at stramme.

Alternate Compass® 4-konfigurationer – figur C



Kontaktoplysninger: Telefon: 800.736.0925 Fax: 406.522.8563 **Kundesupport:** orders.comfort@permobil.com

Fremstillet af The Comfort Companies, LLC, New Berlin, Wisconsin, USA

Permobil® er et registreret varemærke tilhørende Permobil, Inc.

Comfort Companies, LLC er en del af Permobil Seating and Positioning.

Produktinformation ændres efter behov, aktuel produktinformation er tilgængelig på comfortcompany.com.

© 2019, 2020 Permobil

permobil

permobil.com

IS-ACTA-RELIEF REV 2021-05-24DK