

Assembly Instruction

Document No. 267109	Revision A				permobil
Production state SERIES					
Preform Date 2015-02-10	Preform By JOF	Approved Date 2/11/2015	Approved By GHT	Page EN 1	

Assembly Instructions, Legrest incl. actuator bracket, X850 Corpus3G

Removal

Pages 1-3

Install legrest incl. actuator bracket X850

*Pages 4-5***Table of Contents**

1. Legrest2.
2. Actuator bracket incl. actuator

Tools (not included):

Allen key

**Removal**

1. Switch off the main power on the control panel.
2. Remove the legrest's upper protective cover by carefully pulling it straight out.



Assembly Instruction

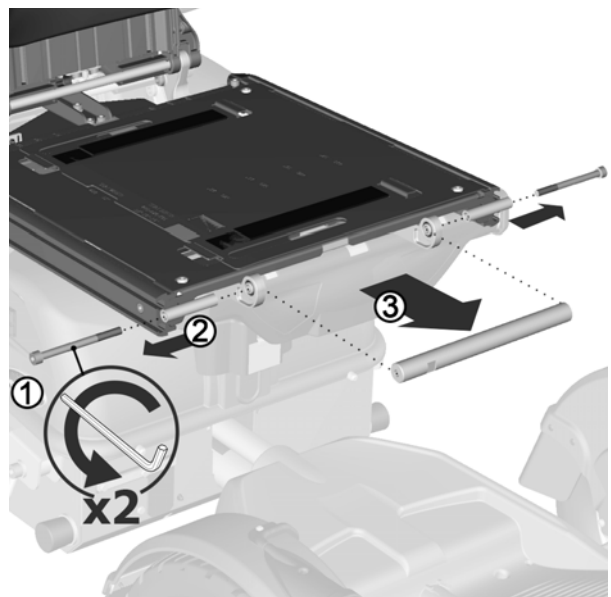
Document No. 267109	Revision A				permobil
Production state SERIES					
Preform Date 2015-02-10	Preform By JOF	Approved Date 2/11/2015	Approved By GHT	Page EN 2	

Corpus 3G

3. Remove the front plastic guards on the unitrack rail.



4. Remove the screw (1), spacer (2) and bushing on both sides of the seat frame and take out the brace (3).

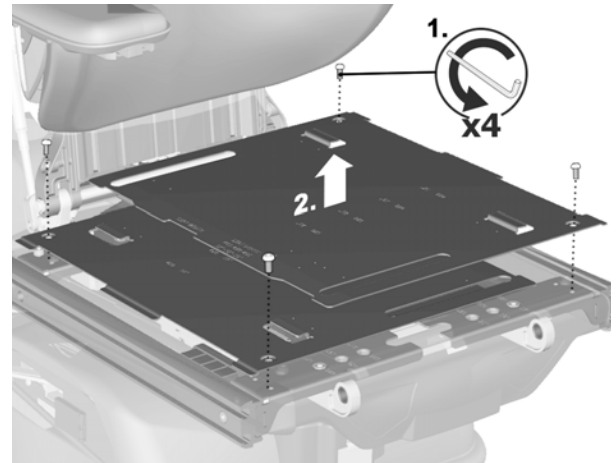


Assembly Instruction

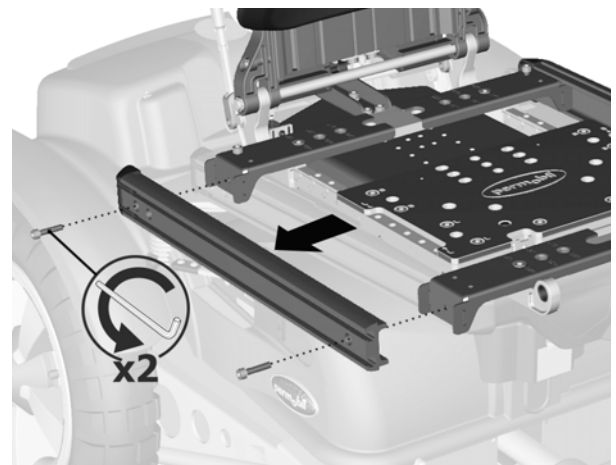
Document No. 267109	Revision A				permobil
Production state SERIES					
Preform Date 2015-02-10	Preform By JOF	Approved Date 2/11/2015	Approved By GHT	Page EN 3	

Corpus 3G

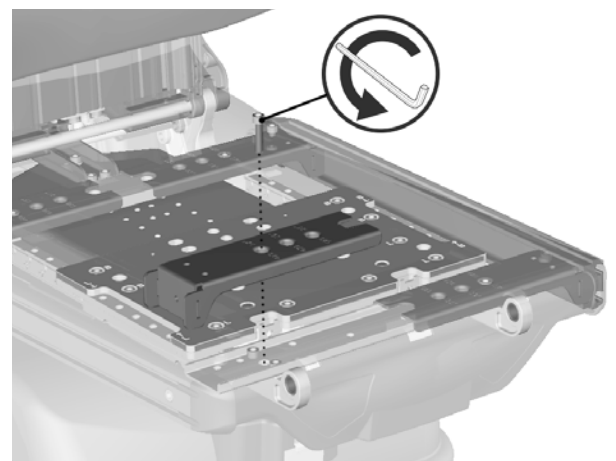
5. Remove the four screws holding the seat plates and lift these out.



6. Remove the two screws holding the unitrack rail and remove the rail.



7. Remove the front right seat frame bracket.

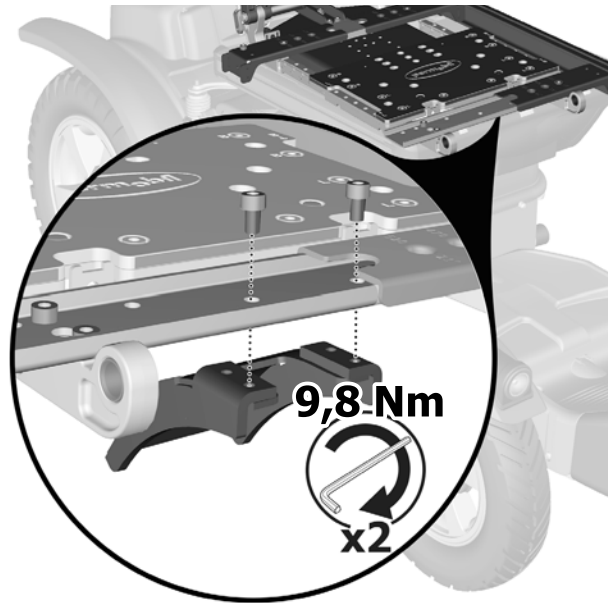


Assembly Instruction

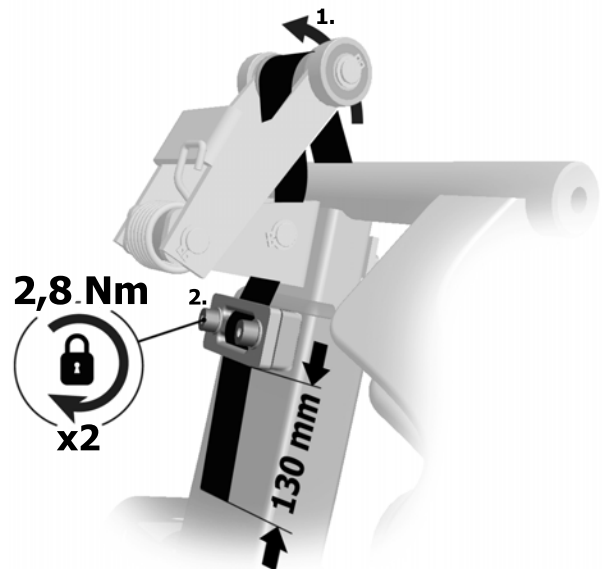
Document No. 267109	Revision A				permobil
Production state SERIES					
Preform Date 2015-02-10	Preform By JOF	Approved Date 2/11/2015	Approved By GHT	Page EN 4	

Install legrest incl. actuator bracket X850**Corpus 3G**

1. Install the slide bar under the seat frame with the two M6x10 screws. Use the slide bar's front holes and tighten the screws with a torque wrench. Tightening torque 9.8 Nm.



2. Loosen the screws for the bracket on the rear of the legrest. Adjust the strap to 130 mm from the underside of the bracket to the end of the strap. Tighten the screws with a torque wrench. Tightening torque 2.8 Nm.

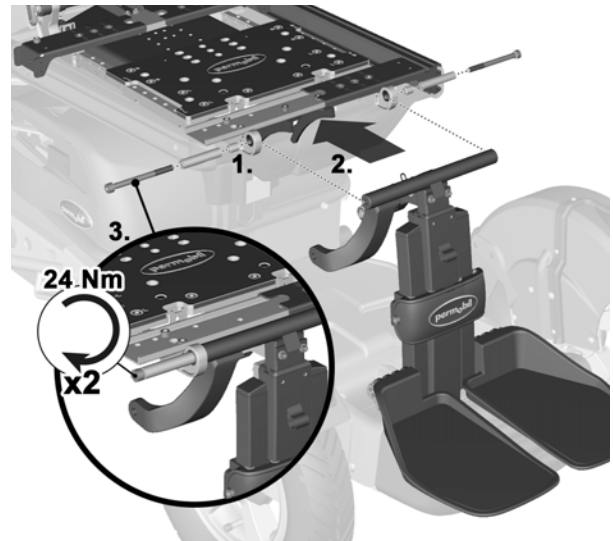


Assembly Instruction

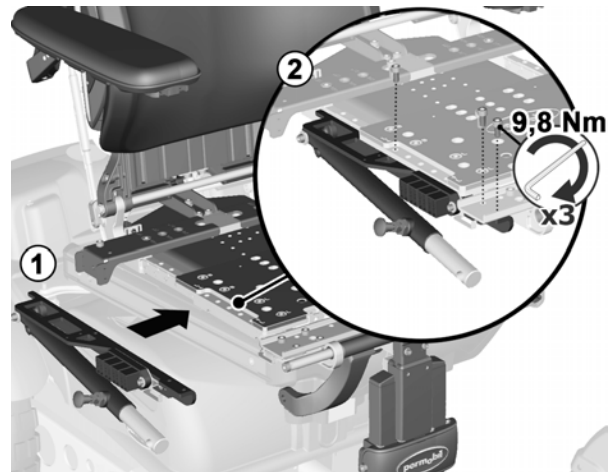
Document No. 267109	Revision A				permobil
Production state SERIES					
Preform Date 2015-02-10	Preform By JOF	Approved Date 2/11/2015	Approved By GHT	Page EN 5	

Corpus 3G

3. Install a bushing in each bracket on the seat frame (1). Position the legrest between the two brackets (2) and install spacer and screw on both sides (3). Tighten the screws with a torque wrench. Tightening torque 24 Nm.

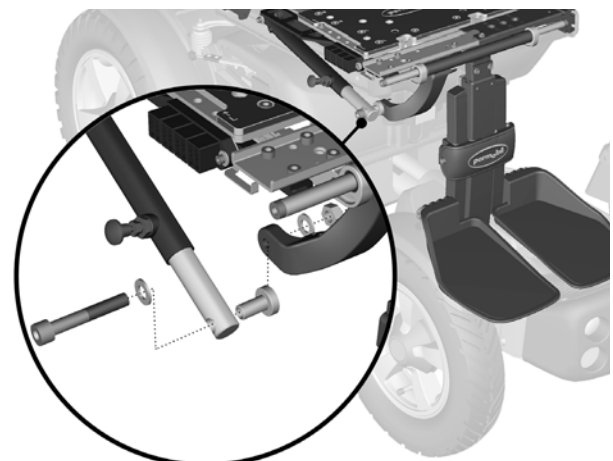


4. Install the actuator bracket for the seat (1) with screws from above (2). Tighten the screws with a torque wrench. Tightening torque 9.8 Nm.



5. Install the actuator's front bracket for the legrest. Start by installing screw, washer and spacer. Tighten the screws with a torque wrench. Tightening torque 35 Nm. Then install washer and locking nut on the inner side.

6. Follow the removal instructions in reverse from point 7 to point 1 to re-install removed components.



Assembly Instruction

Document No. 267109	Revision A				permobil
Production state SERIES					
Preform Date 2015-02-10	Preform By JOF	Approved Date 2/11/2015	Approved By GHT	Page SE 1	

Installationsanvisning, Benstöd inkl ställdonsfäste för X850 Corpus 3G

Demontering

Sida 1-3

Montera benstöd inkl. ställdonsfäste X850

*Sida 4-5***Innehållsförteckning**

1. Benstöd
2. Ställdonsfäste inkl. ställdon

Verktyg (medföljer ej):

- Insexnyckel

**Demontering**

1. Slå av huvudströmmen på kontrollpanelen.
2. Demontera benstödetts övre skyddskåpa genom att försiktigt dra den rakt ut.



Assembly Instruction

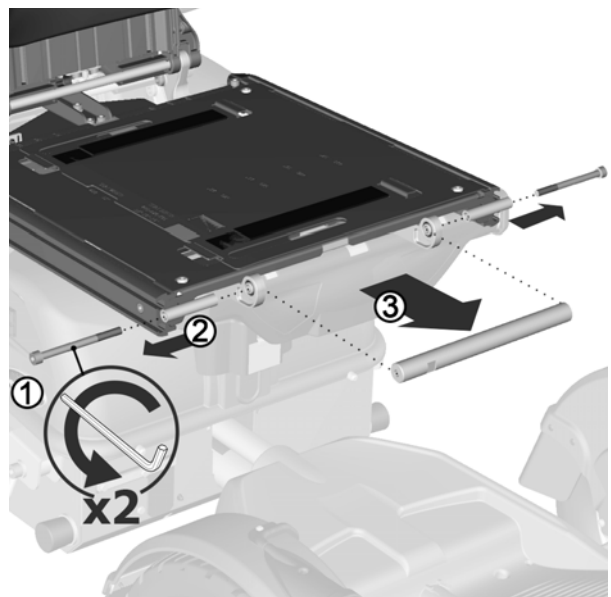
Document No. 267109	Revision A				permobil
Production state SERIES					
Preform Date 2015-02-10	Preform By JOF	Approved Date 2/11/2015	Approved By GHT	Page SE 2	

Corpus 3G

3. Demontera de främre plastskydden på unitrackskenan.



4. Demontera skruv (1), distans (2) och bussning på båda sidor av sitsramen och plocka bort staget (3).

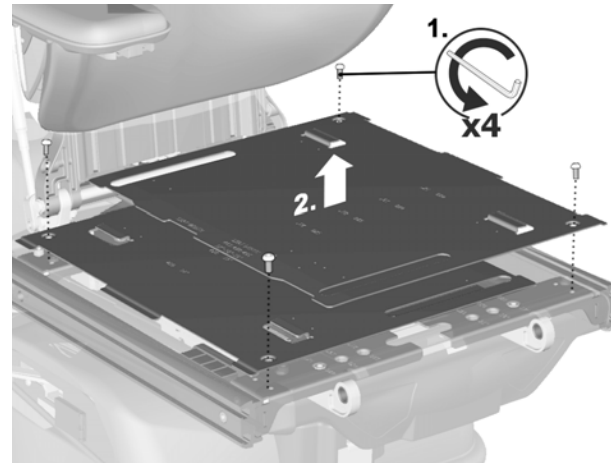


Assembly Instruction

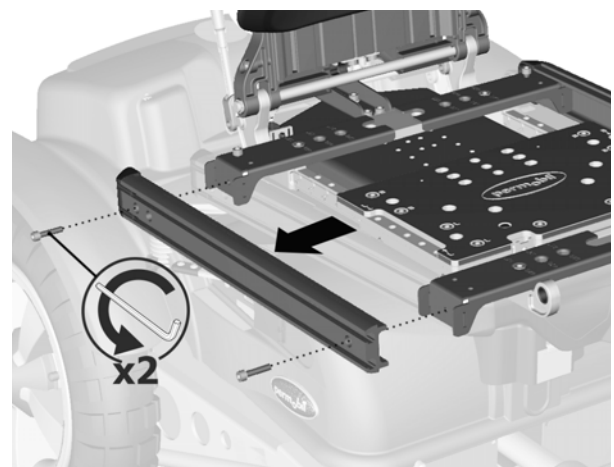
Document No. 267109	Revision A				permobil
Production state SERIES					
Preform Date 2015-02-10	Preform By JOF	Approved Date 2/11/2015	Approved By GHT	Page SE 3	

Corpus 3G

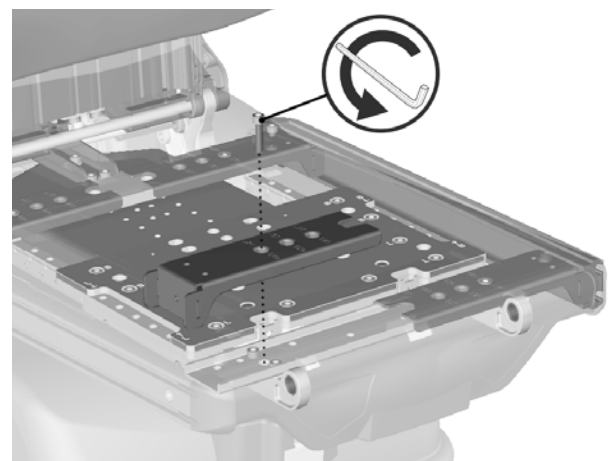
5. Demontera de fyra skruvarna som håller
sitsplåtarna och lyft bort dessa.



6. Demontera de två skruvar som håller
unitrackskenan och ta bort skenan.



7. Demontera det främre högra sitsrams.
fästet.

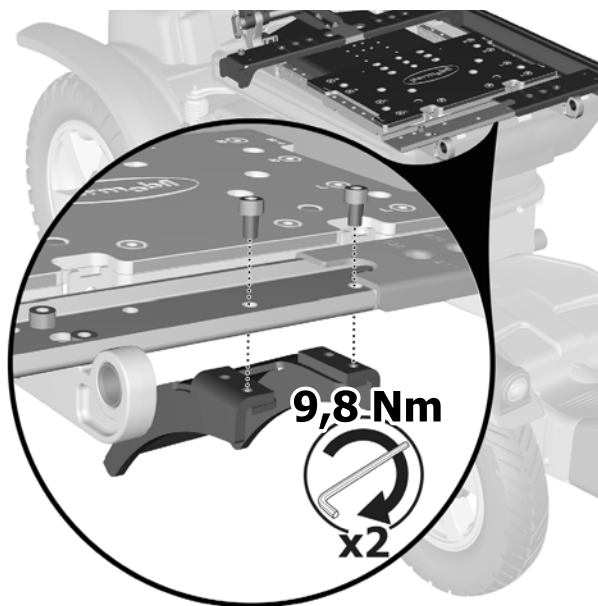


Assembly Instruction

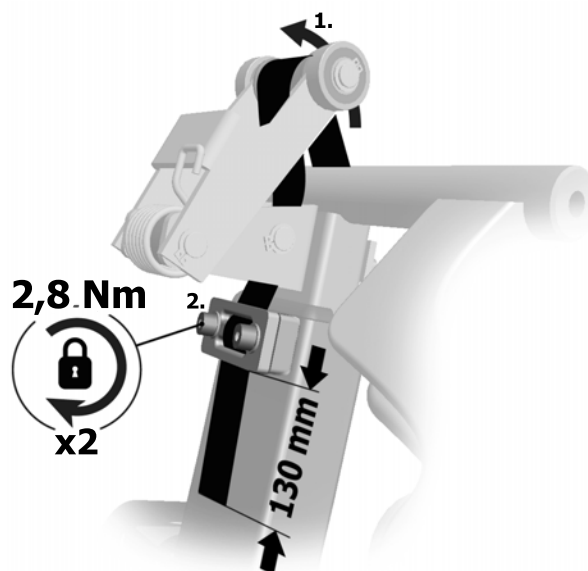
Document No. 267109	Revision A				permobil
Production state SERIES					
Preform Date 2015-02-10	Preform By JOF	Approved Date 2/11/2015	Approved By GHT	Page SE 4	

Montera benstöd inkl. ställdonsfäste X850**Corpus 3G**

1. Montera glidskenan under sitsramen med de två M6x10 skruvarna. Använd glidskenans främre hål och dra åt skruvarna med momentnyckel. Åtdragningsmoment 9,8 Nm.



2. Lätta på skruvarna till fästet på benstöds baksida. Ställ in remmen till 130 mm från fästets undersida till remmens slut. Dra åt skruvarna med momentnyckel. Åtdragningsmoment 2,8 Nm.

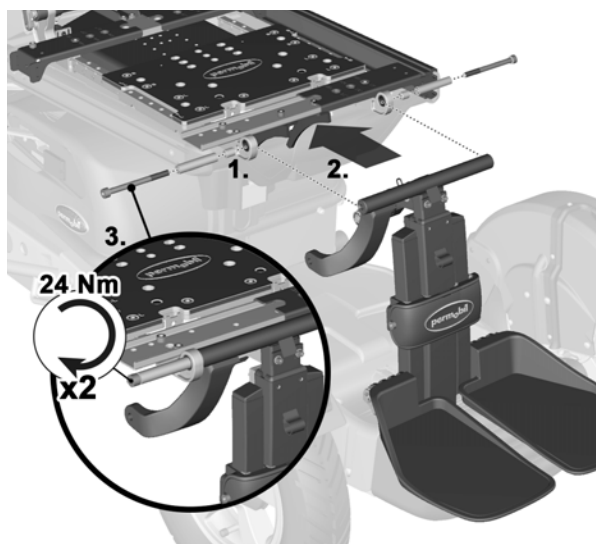


Assembly Instruction

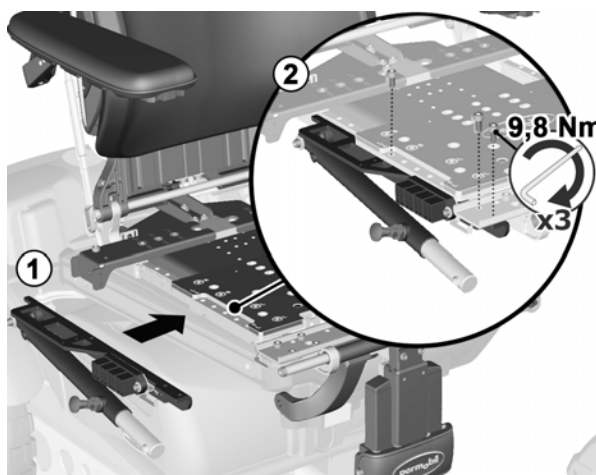
Document No. 267109	Revision A				permobil
Production state SERIES					
Preform Date 2015-02-10	Preform By JOF	Approved Date 2/11/2015	Approved By GHT	Page SE 5	

Corpus 3G

3. Montera en bussning i vardera fäste på sitsramen (1). Placera benstödet mellan de två fästena (2) och montera distans och skruv på båda sidor (3). Dra åt skruvarna med momentnyckel. Åttragningsmoment 24 Nm.



4. Montera ställdonsfästet till sitsen (1) med skruvar ovanifrån (2). Dra åt skruvarna med momentnyckel. Åttragningsmoment 9,8 Nm.



5. Montera ställdonets främre fäste till benstödet. Börja med att montera skruv, bricka och distans. Dra åt skruvarna med momentnyckel. Åttragningsmoment 35 Nm. Montera sedan bricka och låsmutter på innersidan.

6. Följ demonteringen bakvänt från punkt 7 till punkt 1 för återmontering av demonterade delar.

