


**Assembly Instructions**

Document No. <b>232756</b>	Revision <b>D</b>				
Production state <b>SERIES</b>					
Preform Date <b>2008-01-29</b>	Preform By <b>BTA</b>	Approved Date <b>2010-05-03</b>	Approved By <b>GHT</b>	Page <b>1/4</b>	

**Head rest***Order no.: 103395-99-0**103460-99-0 with cover.***List of parts in the set**

- 1 pc. Cover, only in set 103460-99-0.
- 1 pc. Head rest.
- 2 pcs. Screws, M6x16.
- 1 pc. Reinforcement plate.
- 1 pc. Stop accessory bracket.
- 1 pc. Accessory bracket.
- 2 pcs. Countersunk screws, M6x12.


*Fig. 1. Parts included in the set.***Read the instructions carefully *before* starting installation****Attachment of Head Rest bracket on back rest with central groove**

Detach the back cushion from the Velcro strip. Join the accessory fixing and the stop with the two countersunk M6x12 screws. Use the two screws M6x16 to fit the bracket and the reinforcement plate on the back rests rear- and front side trough the groove on the back rest. See fig. 2 and 3.

Mount the accessory bracket about 10 mm from the top edge of the groove so the head rest can be reversed completely over the backrest. Further adjustments may be necessary later.

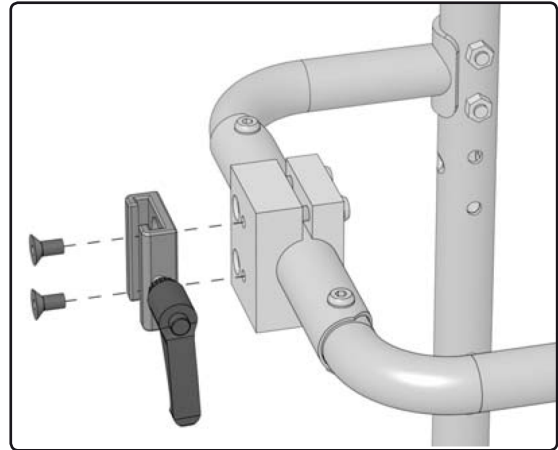
*Fig. 2. The mounted accessory bracket.  
Shows back without cushion.**Fig. 3. The mounted accessory bracket.  
Seen from rear of back.*

**Assembly Instructions**

Document No. 232756	Revision D				
Production state <b>SERIES</b> (S) (P) (A) (C)					
Preform Date 2008-01-29	Preform By BTA	Approved Date 2010-05-03	Approved By GHT	Page 2/4	

**Attachment of Head Rest bracket on Sling Back Adapter**

Attach the head rest bracket on the adapter using the two countersunk M6x12 screws. Fig. 4.



*Fig. 4. The bracket is mounted with the two M6x12 screws.*

**Attachment of Head Rest**

Unscrew the knob on the head rest bracket. Slide the fixing bar on the head rest down into the bracket. Tighten the knob.

By pulling the handle straight out it can be set to a position in which it can be tightened until the head rest is firmly fixed.



*Fig. 5. The head rest mounted in the accessory bracket*

**Adjustment of Head Rest**

The head rest has two handles for adjusting the accessory. Fig. 5.


The lower handle has two functions. One is to adjust the head rest for height. The handle is also used to adjust the angle of the fixing arm, allowing the distance between the back and the head rest cushion to be varied.

The upper handle is used to adjust the cushion angle against the neck.



*Fig. 6. Adjustment of head rest is performed with two handles.*

**Assembly Instruction**

Document No. <b>232756</b>	Revision <b>D</b>				
Production state <b>SERIES</b>					
Preform Date <b>2008-01-29</b>	Preform By <b>BTA</b>	Approved Date <b>2010-05-03</b>	Approved By <b>GHT</b>	Page <b>3/4</b>	

## Nackstöd

*Best.nr: 103395-99-0*  
*103460-99-0 med överdag.*

### Förteckning över de detaljer som ingår i satsen



- 1 st Överdag, endast i satsen 103460-99-0.
- 1 st Nackstöd.
- 2 st Skruvar, M6x16.
- 1 st Förstärkningsplåt.
- 1 st Anhåll tillbehörsfäste.
- 1 st Tillbehörsfäste.
- 2 st Försänkta skruvar, M6x12.

*Bild 1. De detaljer som medföljer satsen.*

### Läs noga igenom anvisningen *innan* montering påbörjas

#### Montering av nackstödet fäste på ryggstöd med mittskåra

Lossa ryggdynan från kardborrebanden. Montera samman tillbehörsfästet och anhållet med de två försänkta M6x12 skruvarna. Montera sedan fästet och förstärkningsplåten på ryggstödet bak- resp. framsida med hjälp av de två skruvarna M6x16 i ryggstödet skåra, se bilderna 2 och 3.

Tillbehörsfästet monteras cirka 10 mm från skårans överkant för att nackstödet skall kunna vikas helt över ryggstödet, bild 5. Dra fast de båda skruvarna. Senare kan ytterligare justeringar bli nödvändiga.




*Bild 2. Tillbehörsfästet monterat.  
Visar ryggstödet utan dyna.*



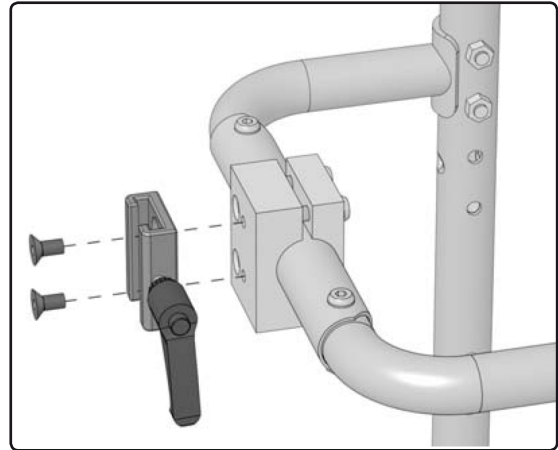
*Bild 3. Tillbehörsfästet monterat.  
Sett från ryggstödet baksida.*

**Assembly Instruction**

Document No. <b>232756</b>	Revision <b>D</b>				
Production state <b>SERIES</b>					
Preform Date <b>2008-01-29</b>	Preform By <b>BTA</b>	Approved Date <b>2010-05-03</b>	Approved By <b>GHT</b>	Page <b>4/4</b>	

**Montering av nackstödet fäste på Sling Back adapter**

Montera tillbehörsfästet på adaptern med de två försänkta M6x12 skruvarna, se bild 4.



*Bild 4. Fästet monteras med två M6x12 skruvar.*

**Montering av nackstödet**

Öppna tillbehörsfästets skruvvred. Skjut ner nackstödet fästjärn i tillbehörsfästet. Dra fast skruvvredet.

Genom att dra vredets handtag rakt ut kan det ställas i ett läge som gör det möjligt att skruva åt tills tillbehöret sitter fast.



*Bild 5. Nackstödet monterat i tillbehörsfästet.*

**Injustering av nackstödet**

Nackstödet har två vred för injustering av tillbehöret. Bild 5.

Det nedre vredet har två funktioner. Den ena justerar nackstödet i höjdlid. Vredet används också till injustering av fästarmens vinkel, det ger olika avstånd mellan ryggen och nackstöds-kudden.

Den övre leden används för att justera in kuddens vinkel mot nacken.



*Bild 6. Injustering av nackstödet görs med hjälp av två vred.*