


Assembly Instruction

Document No. 223317	Revision B				
Production state SERIES					
Preform Date 2006-06-14	Preform By JG	Approved Date 2006-12-12	Approved By GHT	Page 1/6	

Assembly Instruction Cup Holder

Order no.: 315249-XX-X

List of parts that should be in the set

See page 3.

Mounting

Read through these instructions before starting assembly.

1. You can find two mounting slot on the cup holder upholstery. Use one of the holes depending how deep you want to have the upholstery. The upper hole gives a deeper upholstery, and the lower hole gives a shallower upholstery. (Fig. 1).
2. Push the holders bracket through either the upper or lower mounting slot. (Fig. 2).
3. Fold the upholstery and put the lower part of the upholstery through the holders ring. (Fig. 3).
4. Fold the upper part of the upholstery around the holder. (Fig. 4).
5. Assembled cup holder with the Permobil logo turned outwards. (Fig. 5).

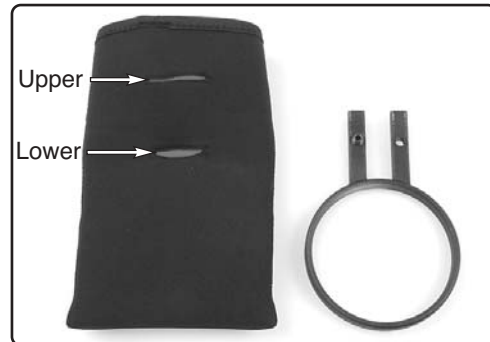


Fig. 1. Upholstery and holder



Fig. 2. Push the holders bracket through any of the slots.



Fig. 3. Put lower part of the upholstery through the holder.

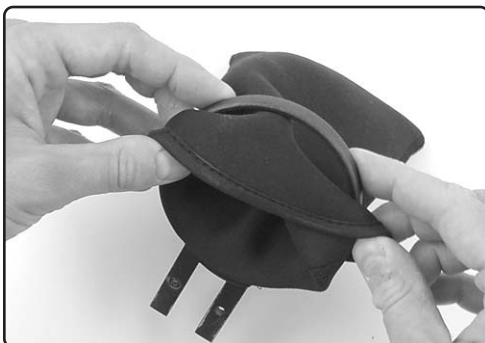



Fig. 4. Fold the upper part of the upholstery around the holder.



Fig. 5. Assembled cup holder.

Assembly Instruction

Document No. 223317	Revision B				
Production state SERIES					
Preform Date 2006-06-14	Preform By JG	Approved Date 2006-12-12	Approved By GHT	Page 2/6	

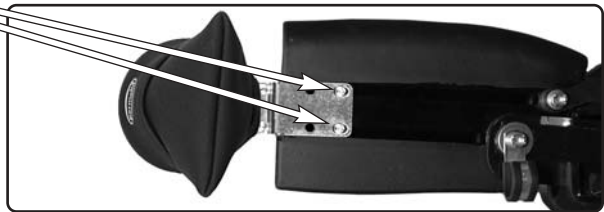


Cup Holder mounted on RS-seat

- A. Detach the rounded front edge on the armrest by loosening the set screw in the mounting tongue, then pull it straight out. Push the cup holder into the armrest unitrack.

If mounting the phone holder:

- B. Position the cup holder and bracket on the side or on the front edge of the armrest. Secure the cup holder by tightening the bolts. See below.



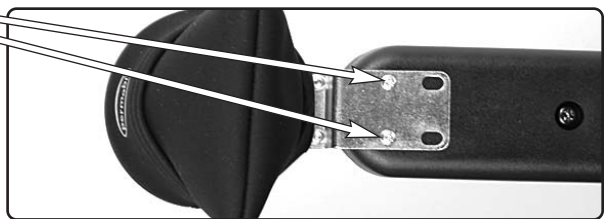
Cup Holder mounted on Corpus-seat

- 1. Use the bracket as a template to mark the placement of the screws on the armrest. Drill with a 2 mm drill. Secure the bracket on the armrest with a screw.




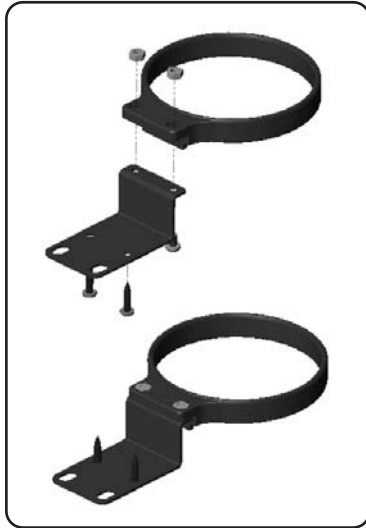
Cup Holder mounted on Captain-seat

- 1. Use the bracket as a template to mark the placement of the screws on the armrest. Drill with a 2 mm drill. Secure the bracket on the armrest with a screw.

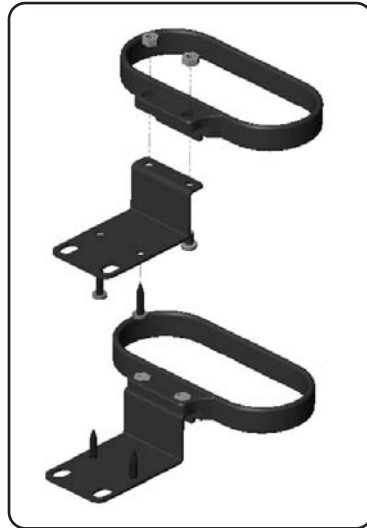


Assembly Instruction

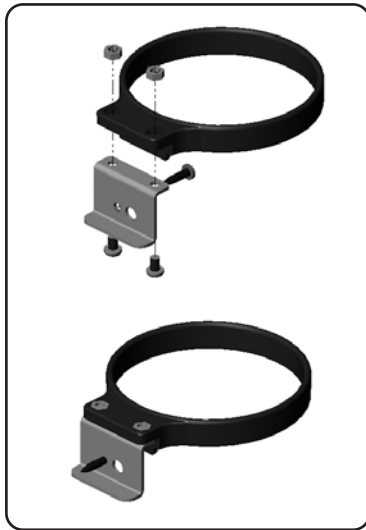
Document No. 223317	Revision B				
Production state SERIES					
Preform Date 2006-06-14	Preform By JG	Approved Date 2006-12-12	Approved By GHT	Page 3/6	



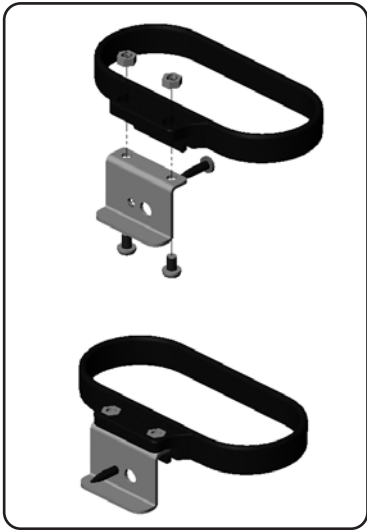
Captain (Cup)



Captain (Phone)



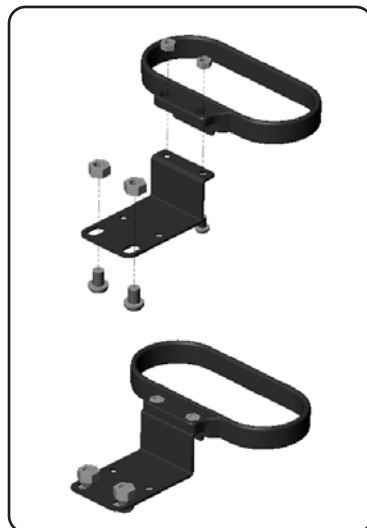
Corpus (Cup)



Corpus (Phone)




RS (Cup) Front edge on armrest



RS (Phone) Side or front edge on armrest

Assembly Instruction

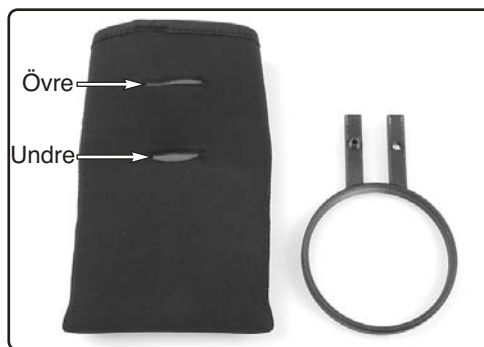
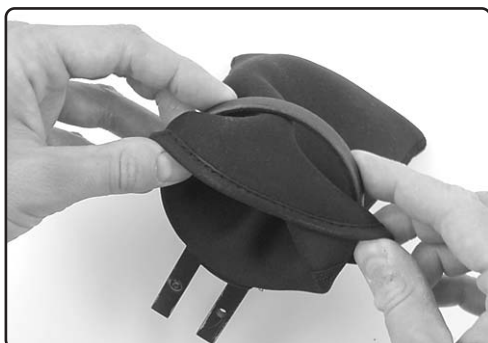
Document No. 223317	Revision B				
Production state SERIES					
Preform Date 2006-06-14	Preform By JG	Approved Date 2006-12-12	Approved By GHT	Page 4/6	

Monteringsanvisning Mugghållare*Order nr.: 315249-XX-X***Förteckning av detaljer som skall finnas i satsen:**


Se sida 6.

MonteringLäs igenom anvisningen *innan* montering påbörjas.

1. På mugghållarpåsen finns två stycken monteringshål beroende på vilket djup man vill ha på påsen. Det övre hålet ger en djupare påse, och det undre hålet ger en grundare påse. (Bild 1).
2. Stick in hållarens fäste i någon av påsens två monteringshål. (Bild 2).
3. Vik den nedre delen av påsen in genom ringen på hållaren. (Bild 3)
4. Vik påsens övre del runt hållaren.
5. Färdigmonterad mugghållare med Permobil-loggan vänd framåt. (Bild 4).

*Bild 1. Påse och hållare**Bild 2. Hållaren sticks in i något av påsens monteringshål**Bild 3. Nedre delen av påsen genom hållaren**Bild 4. Påsens övre del viks runt hållaren**Bild 5. Färdigmonterad*

Assembly Instruction

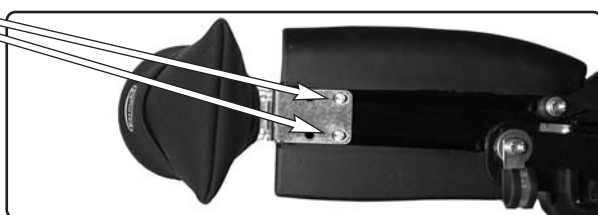
Document No. 223317	Revision B				
Production state SERIES					
Preform Date 2006-06-14	Preform By JG	Approved Date 2006-12-12	Approved By GHT	Page 5/6	

**Mugghållaren monterad på RS-sitsen**

- A.** Demontera den rundade framkanten på armstödet genom att lättta på skruven, och därefter dra framkanten rakt ut. Tryck in mugghållaren i armstödet.

Eller om telefonhållaren skall monteras:

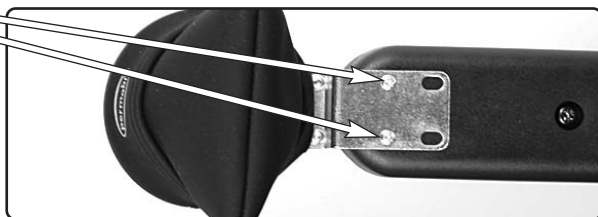
- B.** Passa in mugghållaren med fästet i framkant eller på sidan av armstödet. Fixera mugghållaren med skruvarna. Se nedan.

**Mugghållare monterad på Corpus-sits**


- 1.** Använd fästet som mall för att markera skruvarnas placering på armstödet. Borra med Ø2 mm borrh. Fixera fästet på armstödet med skruvar

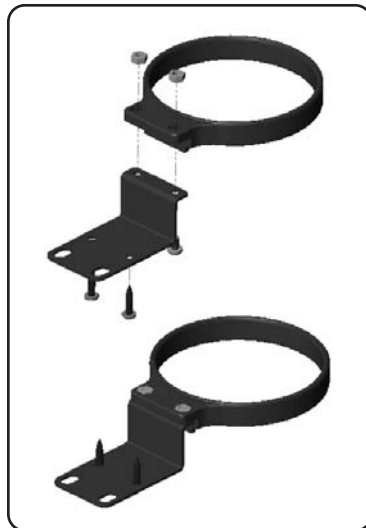
**Mugghållare monterad på Captain-sits**

- 1.** Använd fästet som mall för att markera skruvarnas placering på armstödet. Borra med Ø2 mm borrh. Fixera fästet på armstödet med skruvar

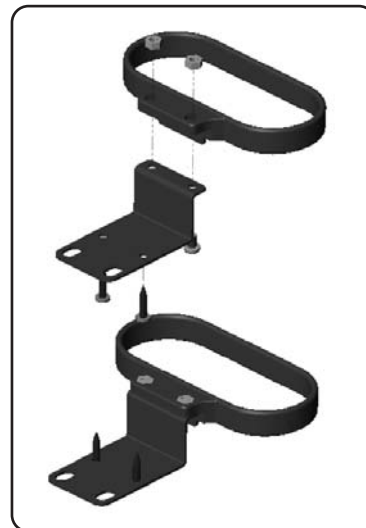


Assembly Instruction

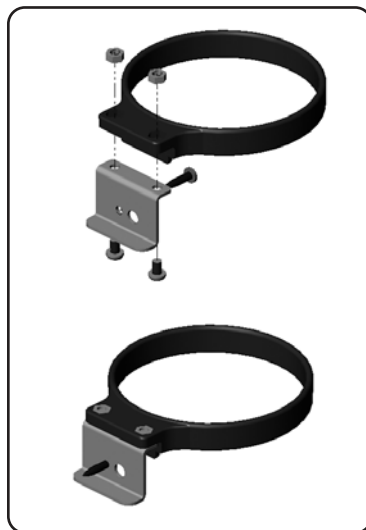
Document No. 223317	Revision B				
Production state SERIES					
Preform Date 2006-06-14	Preform By JG	Approved Date 2006-12-12	Approved By GHT	Page 6/6	



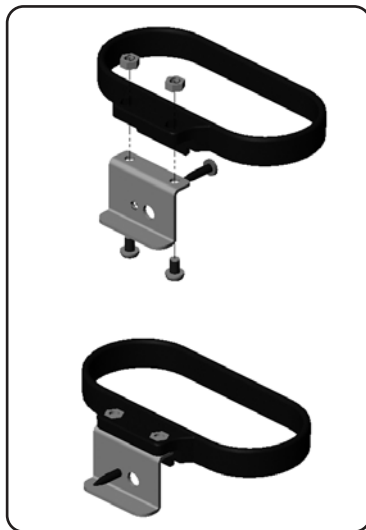
Captain (Mugg)



Captain (Telefon)



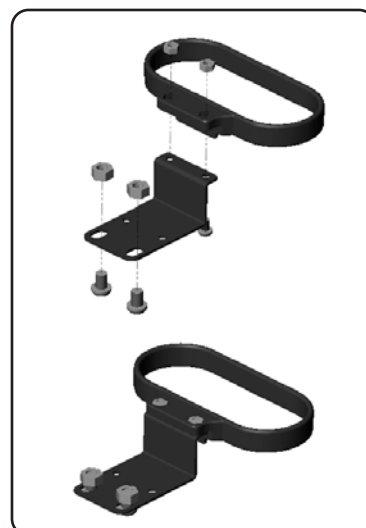
Corpus (Mugg)



Corpus (Telefon)



RS (Mugg) Framkant på armstöd



RS (Telefon) Framkant el. sida på armstödet