

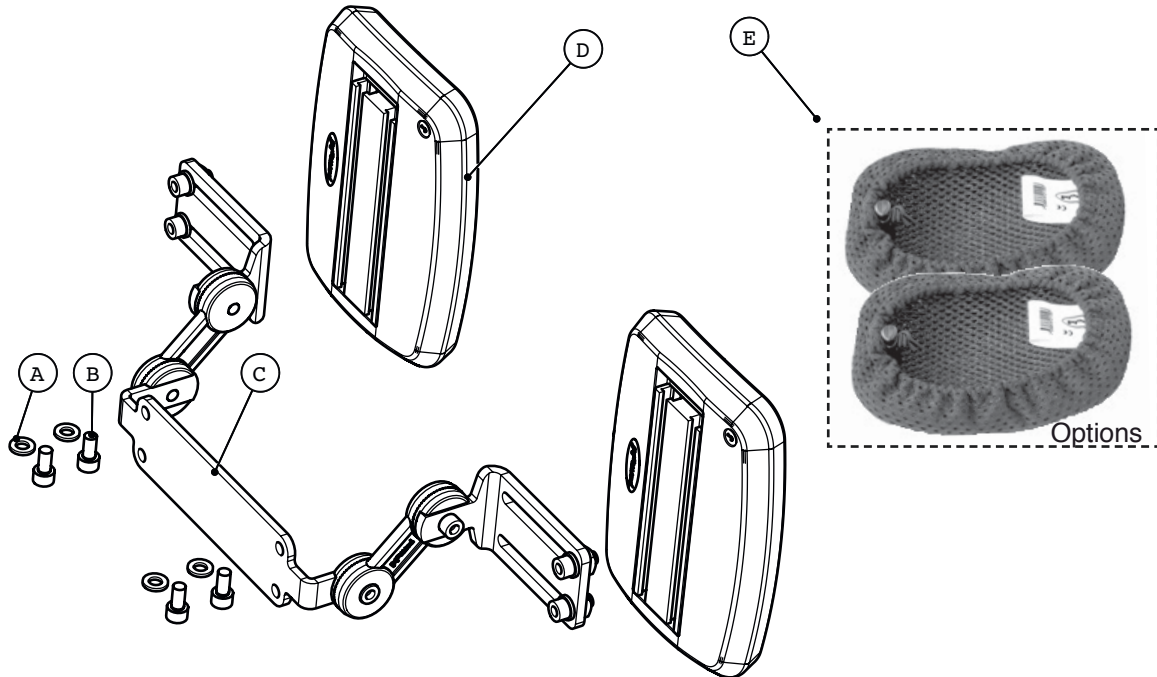
Assembly Instruction

Document No. 269429	Revision A				permobil <small>THE POWER OF MOBILITY</small>
Production state FOR SERIES					
Preform Date 2015-06-11	Preform By ROHO	Approved Date 7/7/2015	Approved By GHT	Page US1	

Table of contents

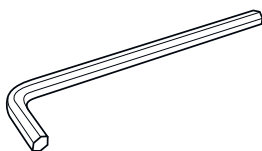
Contents..... SE1
 Tools SE1
 Installation..... SE2-3
 Adjustment..... SE4

Contents

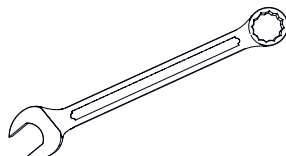


- A Washers 4 pcs
- B Screws 4 pcs
- C Calf support mount 1 pcs
- D Calf supports (available in different variants) 2 pcs
- E Calf support upholstery (optional) 2 pcs

Tools



Allen key, 5 mm.

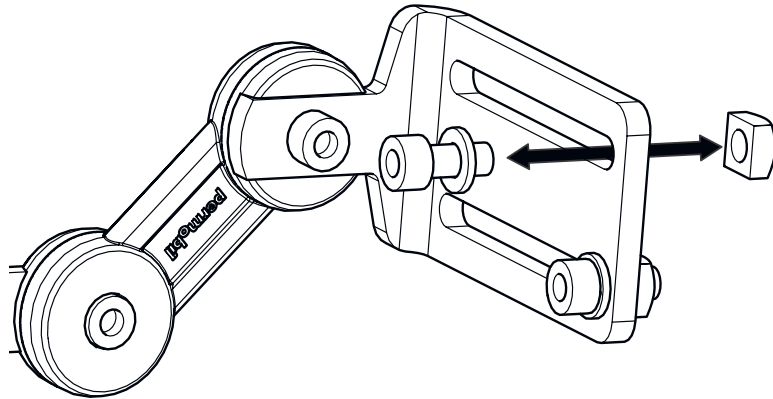


Spanner, 10 mm.

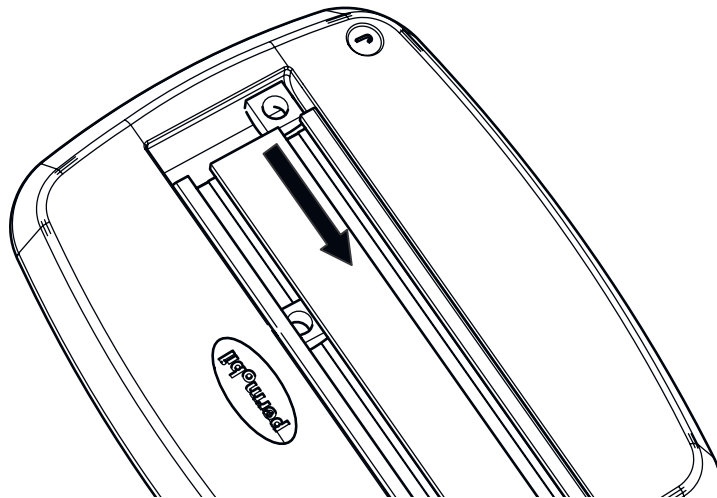
Document No. 269429	Revision A				permobil THE POWER OF MOBILITY
Production state FOR SERIES					
Preform Date 2015-06-11	Preform By ROHO	Approved Date 7/7/2015	Approved By GHT	Page US2	

Assembly

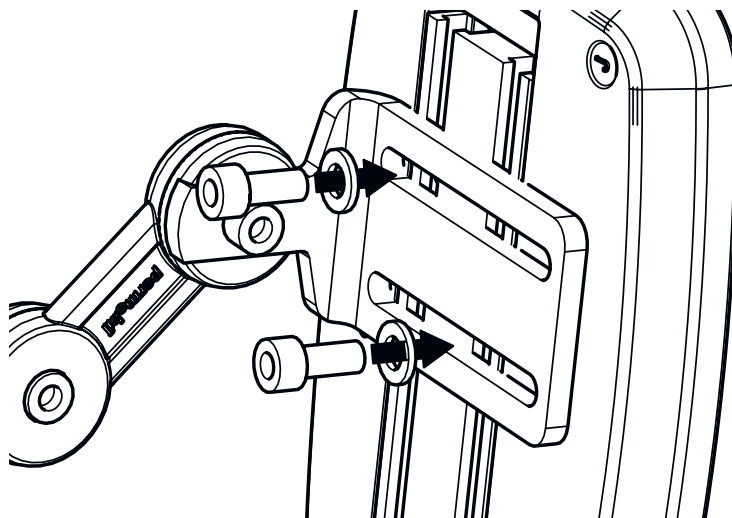
- ① Start by undoing the screws from the slot nuts located on the calf support mount. Use the spanner to hold the slot nuts in place.



- ② Insert the slot nuts into the slots on the rear of the calf supports.



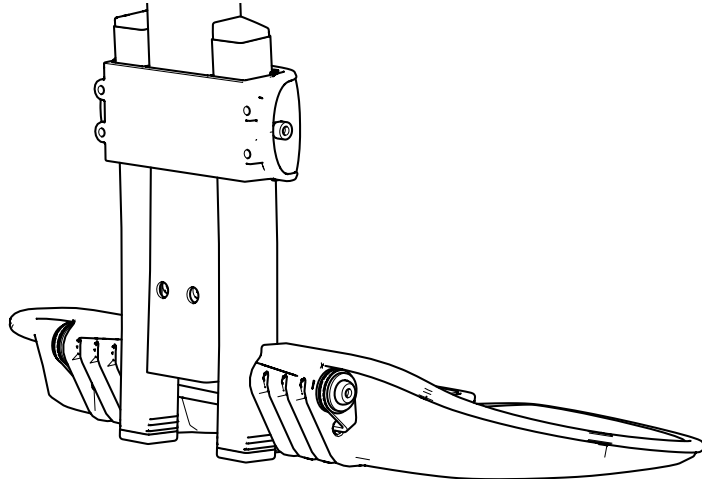
- ③ Screw the calf support mount with washers into the slot nuts.



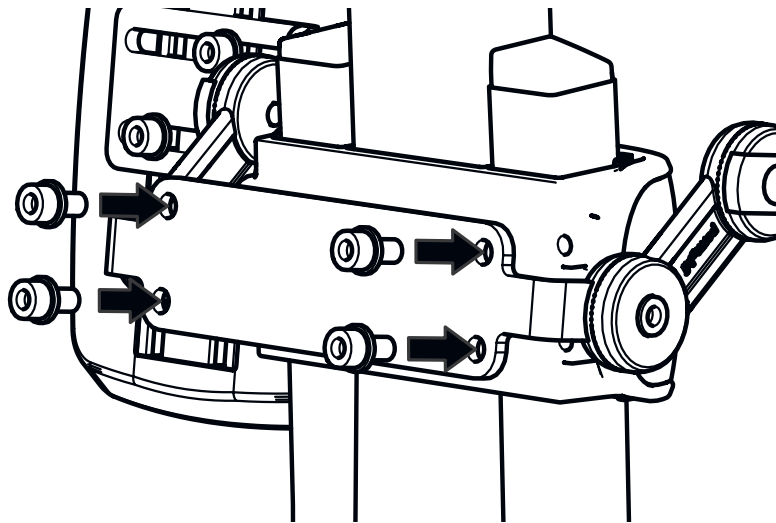
Document No. 269429	Revision A				permobil THE POWER OF MOBILITY
Production state FOR SERIES					
Preform Date 2015-06-11	Preform By ROHO	Approved Date 7/7/2015	Approved By GHT	Page US3	

Assembly

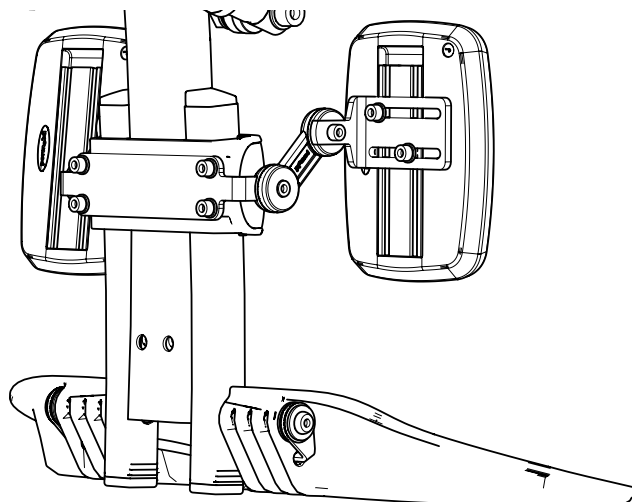
- ④ Screw the calf support mount into the rear of the leg supports.



- ⑤ Use the screws and washers supplied in the kit.



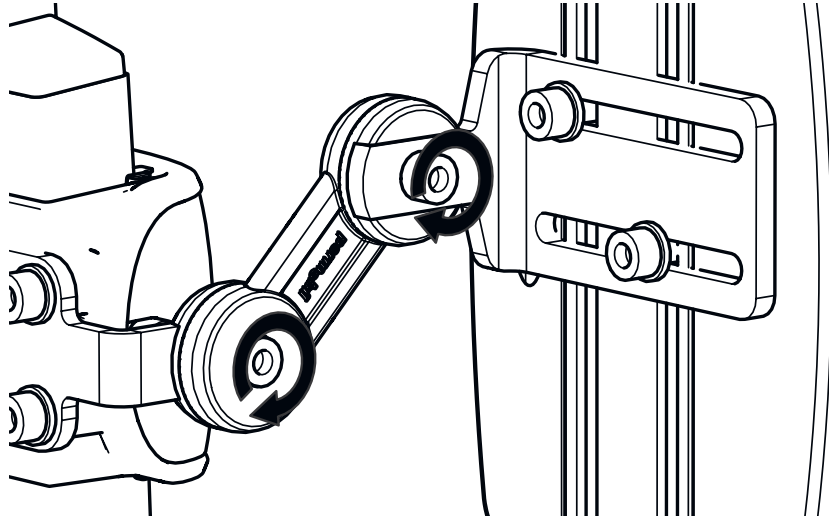
- ⑥ The calf support mount is now in position.



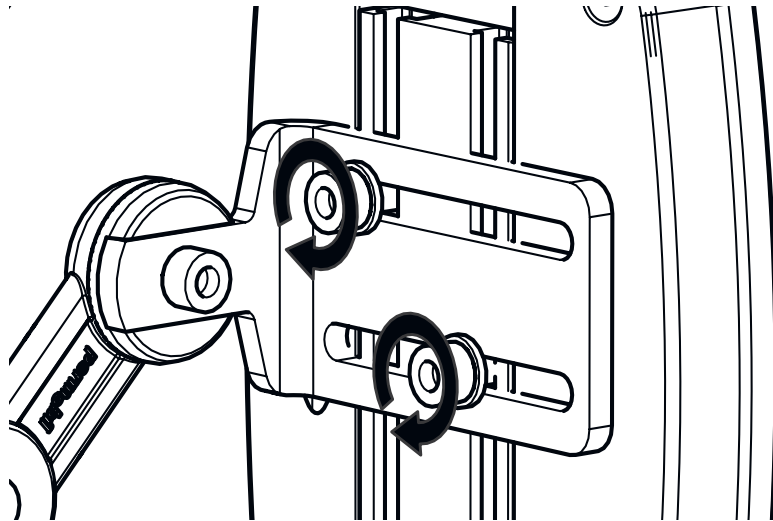
Document No. 269429	Revision A				permobil THE POWER OF MOBILITY
Production state FOR SERIES					
Preform Date 2015-06-11	Preform By ROHO	Approved Date 7/7/2015	Approved By GHT	Page US4	

Adjustment

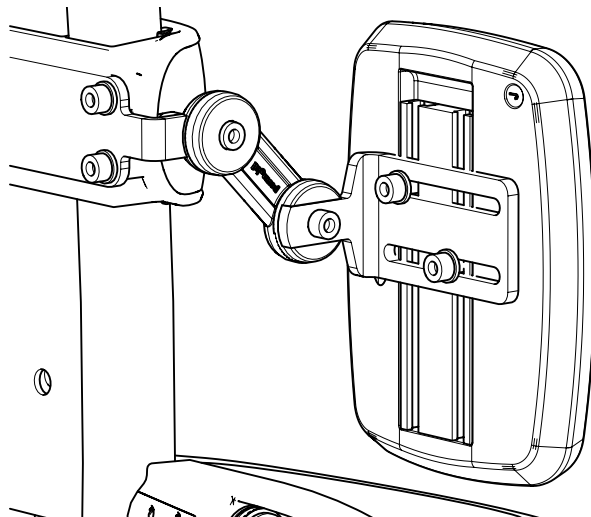
- ① To adjust the calf support mount vertically and in terms of depth, loosen the screws on the arm.



- ② To adjust horizontally and to angle the calf support, loosen the screws in the slot nut.



- ③ Adjust until the support feels comfortable, then tighten the screws.

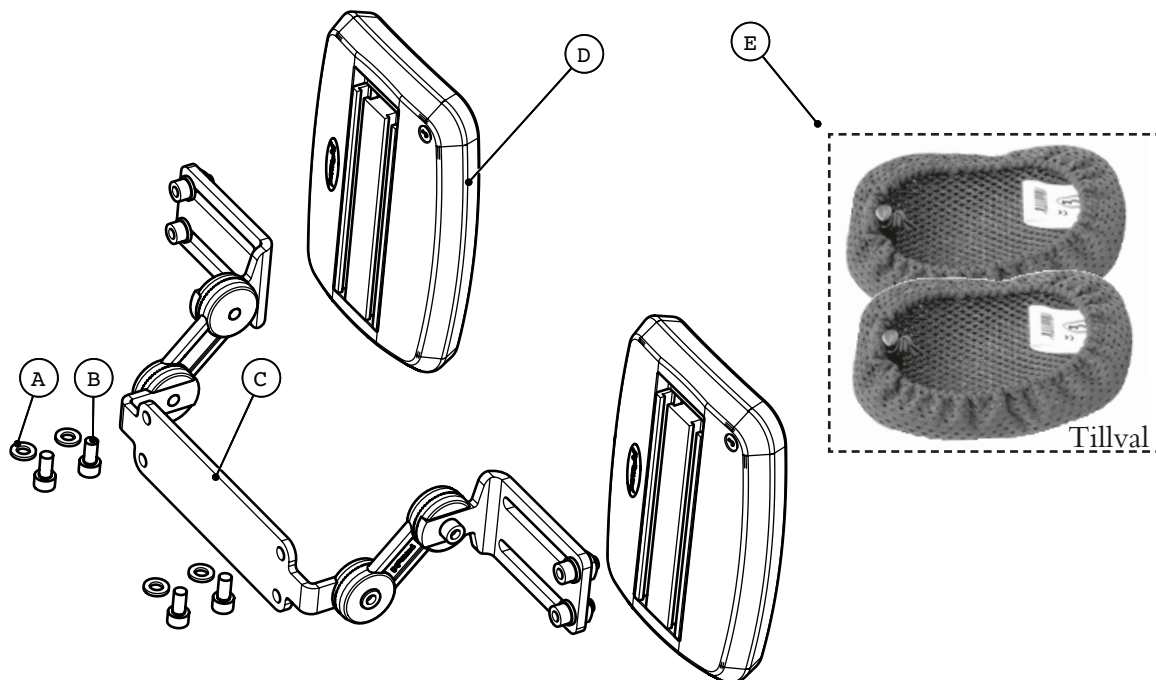


Document No. 269429	Revision A				permobil
Production state FOR SERIES					
Preform Date 2015-06-11	Preform By ROHO	Approved Date 7/7/2015	Approved By GHT	Page SE1	

Innehållsförteckning

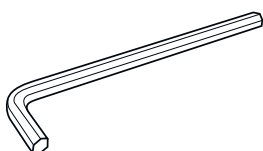
Innehåll	SE1
Verktyg	SE1
Montering	SE2-3
Justering	SE4

Innehåll

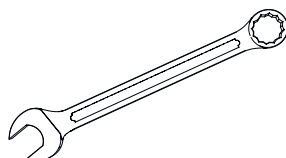


A	Brickor	4 st
B	Skruvar	4 st
C	Vadstödsfäste	1 st
D	Vadstöd (finns i olika varianter)	2 st
E	Vadstödsklädsel (tillval)	2 st

Verktyg



Insexnyckel 5 mm.

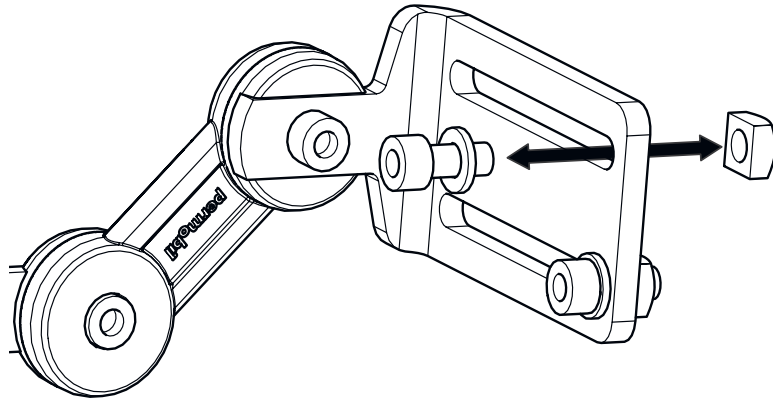


Blocknyckel 10 mm.

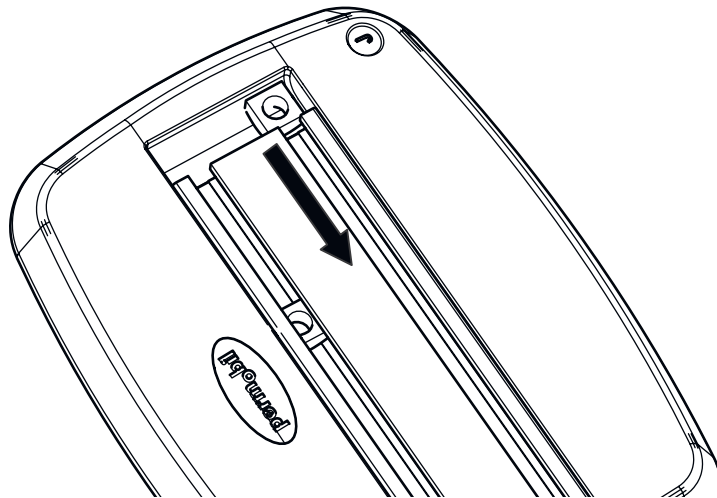
Document No. 269429	Revision A				permobil
Production state FOR SERIES					
Preform Date 2015-06-11	Preform By ROHO	Approved Date 7/7/2015	Approved By GHT	Page SE2	

Montering

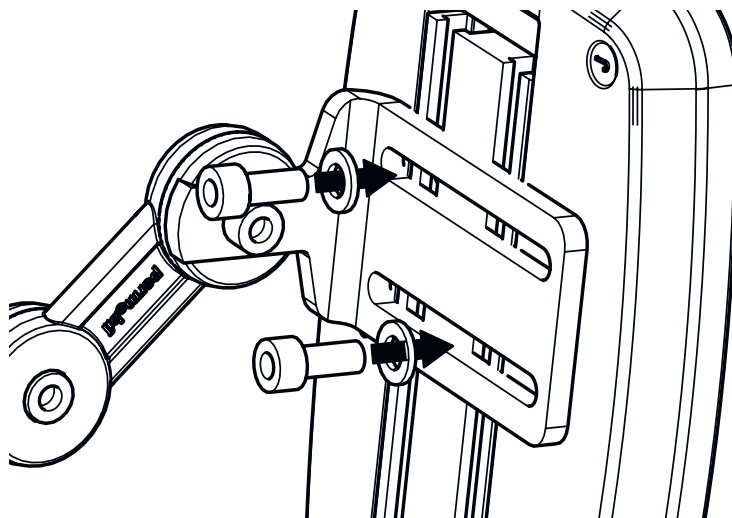
- 1 Börja med att skruva lös skruvarna från spårmuttrarna som sitter på vadsstödsfästet. Använd blocknyckeln för att låsa fast spårmuttrarna.



- 2 För in spårmuttrarna i spåren på baksidan av vadsstöden.



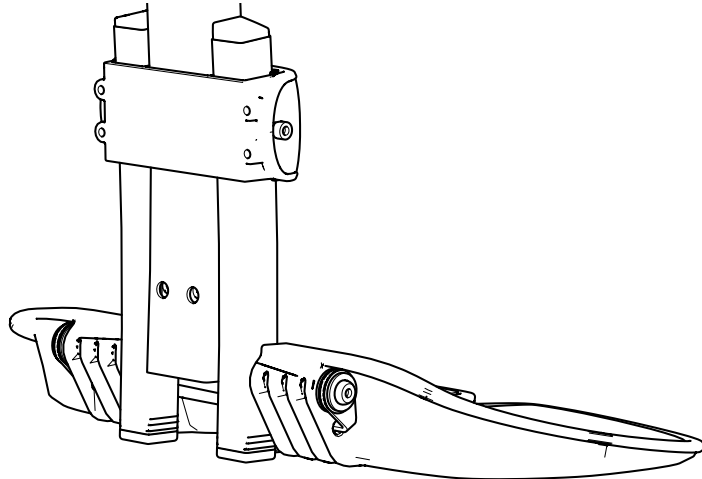
- 3 Skruva fast vadsstödsfästet med brickor i spårmuttrarna.



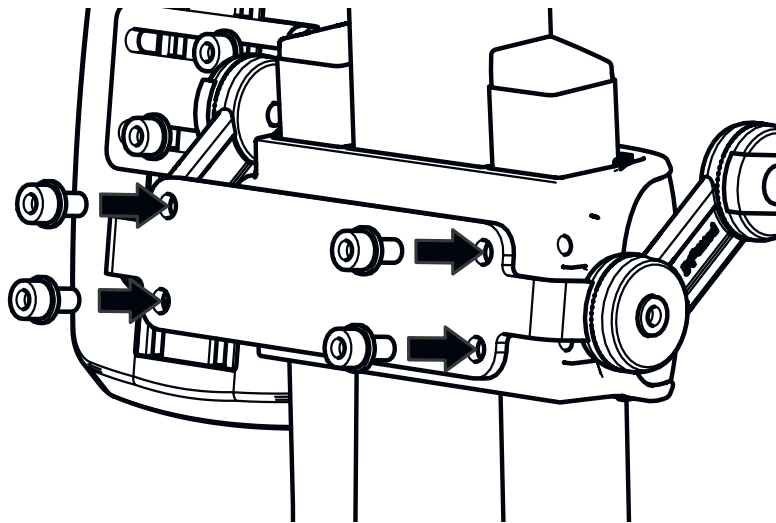
Document No. 269429	Revision A				permobil
Production state FOR SERIES					
Preform Date 2015-06-11	Preform By ROHO	Approved Date 7/7/2015	Approved By GHT	Page SE3	

Montering

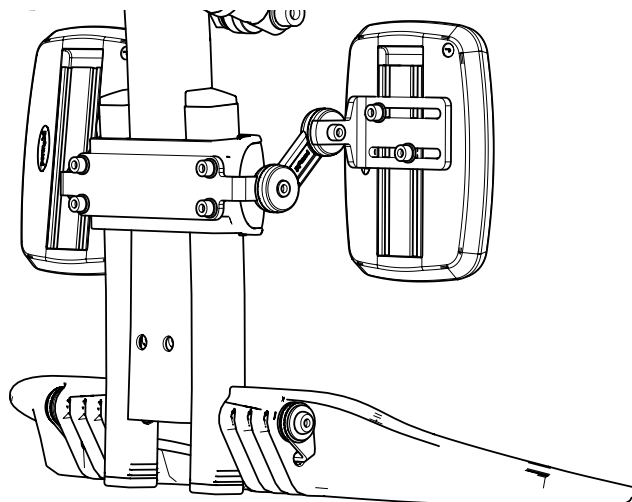
- 4 Vadstödsfästet skruvas fast i baksidan av benstöden.



- 5 Använd skruvarna och brickorna som följde med satsen.



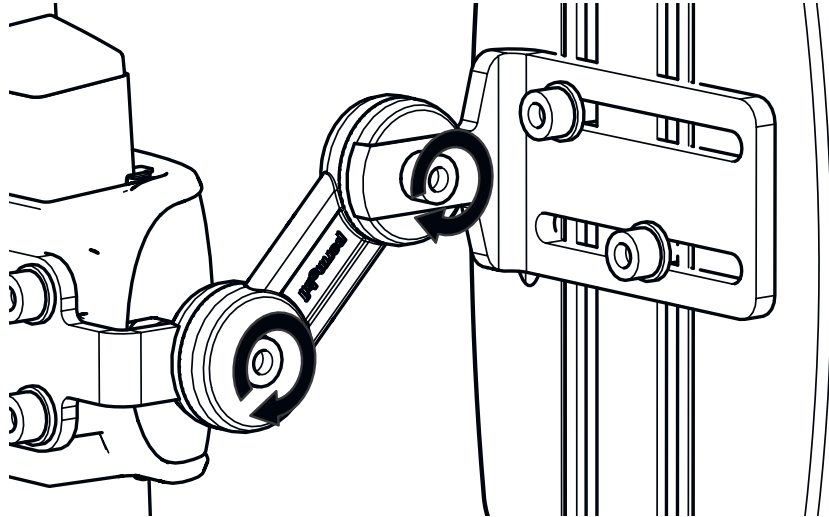
- 6 Nu är vadstödsfästet på plats.



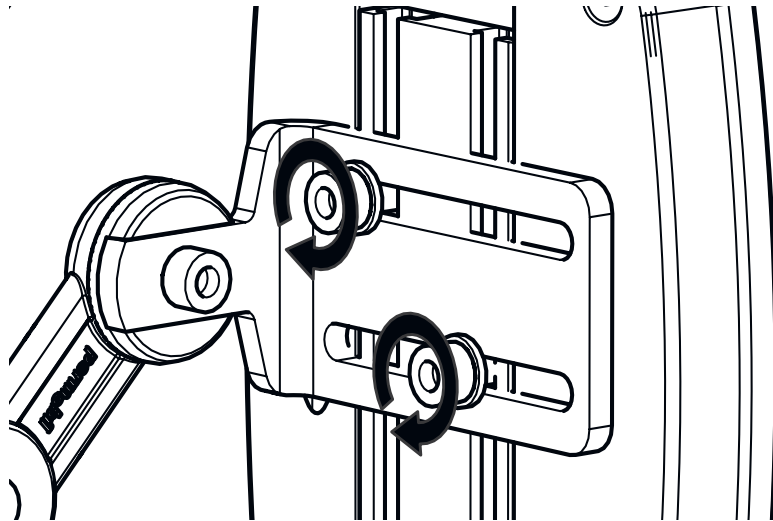
Document No. 269429	Revision A				permobil
Production state FOR SERIES					
Preform Date 2015-06-11	Preform By ROHO	Approved Date 7/7/2015	Approved By GHT	Page SE4	

Justering

- 1 För att justera vadstödsfästet i höjd- och djupled lossar du på armens skruvar.



- 2 För att justera i sidled och för att vinkla vadstödet lossar du på skruvarna som sitter i spårmuttern.



- 3 Justera tills det känns bra och skruva åt skruvarna.

