
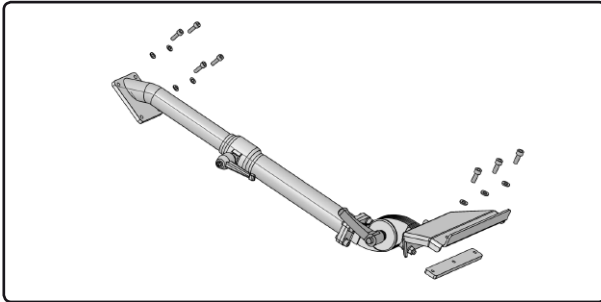


Assembly Instructions

Document No. 245493	Revision A				
Production state (SERIES)					
Preform Date 2010-10-11	Preform By TSN	Approved Date 2011-03-01	Approved By GHT	Page 1	

Co-Pilot holder for PS Junior*Order no.: 1826797***List of the parts in the set***Fig. 1. The parts in the set.*

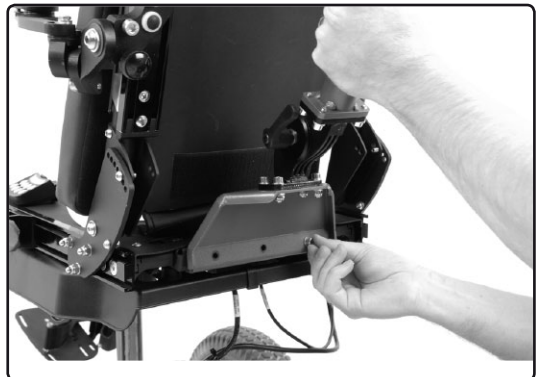
- Qty 1. Co-Pilot Holder.
- Qty 1. Bracket.
- Qty 4. Screw ISO 4762 M5x16 8.8 Fe/Zn.
- Qty 4. Washers ISO 7089 5 200 HV Fe/Zn (5.3x10x1).
- Qty 3. Screw ISO 4762 M6x16 8.8 Fe/Zn.
- Qty 3. Washers ISO 7089 6 200 HV Fe/Zn (6.4x12x1.6).

Read the instructions carefully *before* starting installation**Fitting the bracket**


1. Fit the bracket on the inner side of the seats rear edge. See fig. 2.

*Fig. 2. The bracket is fitted on the inner side of the seats rear edge.*

2. Fit the Co-Pilot holder with the three attached screws (M6x16) and washers. See fig. 3.

*Fig. 3. Fit the Co-Pilot holder with the three attached screws (M6x16) and washers.*

Assembly Instructions

Document No. 245493	Revision A				
Production state SERIES (S1, S2, S3, S4, S5, S6)					
Preform Date 2010-10-11	Preform By TSN	Approved Date 2011-03-01	Approved By GHT	Page 2	

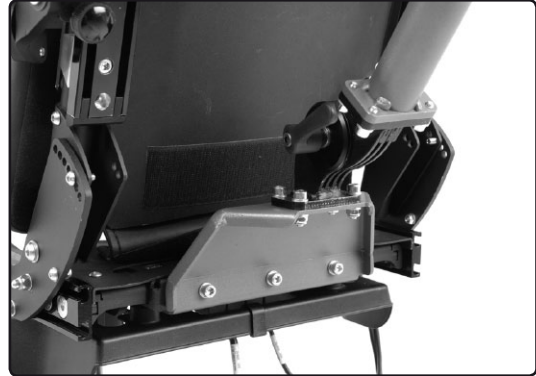


Fig. 4. Co-Pilot holder fitted.

Adjusting the Co-Pilot holder**Angle**

1. Loosen the knob handle fixing the Co-pilot holder angle. See fig. 5.
2. Position the holder in desired angle, tighten the knob handle. See fig. 5.

By pulling the knob handle outwards, it can be rotated to a desired position.



Fig. 5. Adjusting the angle.

Height

1. Loosen the knob handle fixing the Co-pilot holder height. See fig. 6.
2. Position the holder in desired height, tighten the knob handle. See fig. 6.

By pulling the knob handle outwards, it can be rotated to a desired position.

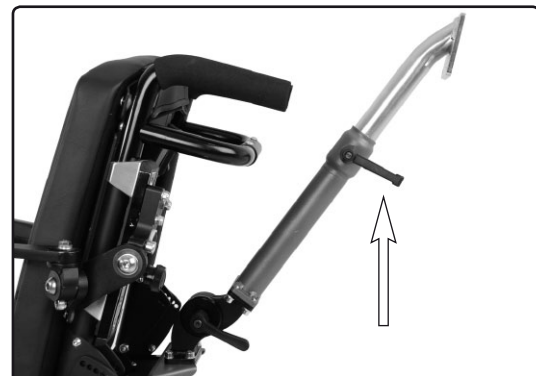



Bild 6. Adjusting the height.

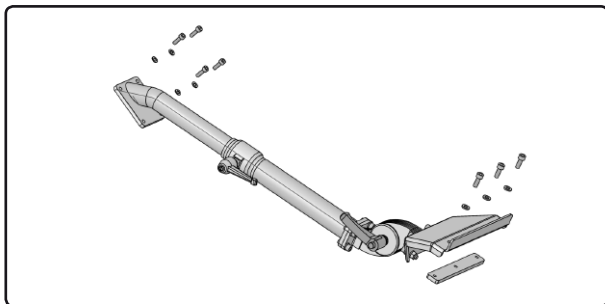
Assembly Instructions

Document No. 245493	Revision A				
Production state SERIES (SÄRSÄK)					
Preform Date 2010-10-11	Preform By TSN	Approved Date 2011-03-01	Approved By GHT	Page 3	

Co-Pilot fäste för PS Junior

Best.nr: 1826797

Förteckning över de detaljer som ingår i satsen



- 1 st. Fäste.
- 1 st. Fästplatta.
- 4 st. Insexskruv ISO 4762 M5x16 8.8 Fe/Zn.
- 4 st. Brickor ISO 7089 5 200 HV Fe/Zn (5.3x10x1).
- 3 st. Insexskruv ISO 4762 M6x16 8.8 Fe/Zn.
- 3 st. Brickor ISO 7089 6 200 HV Fe/Zn (6.4x12x1.6).

Bild 1. De detaljer som medföljer satsen.

Läs noga igenom anvisningen *innan* monteringen påbörjas

Montering av fästet

1. Montera fästplattan på insidan av sitsens bakkant. Se bild 2.

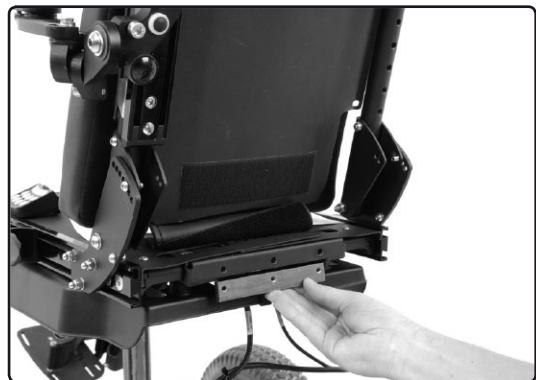


Bild 2. Fästplattan monteras på insidan av sitsens bakkant.

2. Montera Co-Pilot fästet med de tre medföljande skruvarna (M6x16) samt tillhörande brickor. Se bild 3.

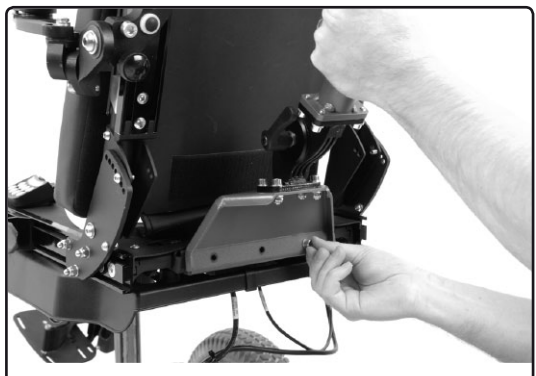



Bild 3. Montera Co-Pilot fästet med de tre medföljande skruvarna samt tillhörande brickor.

Assembly Instructions

Document No. 245493	Revision A				
Production state SERIES (S1, S2, S3, S4)					
Preform Date 2010-10-11	Preform By TSN	Approved Date 2011-03-01	Approved By GHT	Page 4	

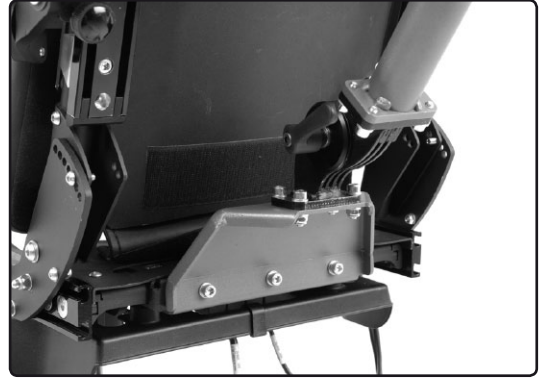


Bild 4. Co-Pilot fästet monterad.

Justering av fästet**Vinkel**

1. Lossa vredet som fixerar fästets vinkel. Se bild 5.
2. Ställ fästet i önskad vinkel och fixera genom att dra åt vredet. Se bild 5.

Genom att dra ut vredets handtag kan detta vridas till önskat läge.



Bild 5. Justering av vinkel.

Höjd

1. Lossa vredet som fixerar fästets höjd.
2. Ställ fästet i önskad höjd och fixera genom att dra åt vredet. Se bild 5.

Genom att dra ut vredets handtag kan detta vridas till önskat läge.



Bild 6. Justering av höjd.