


Assembly Instruction

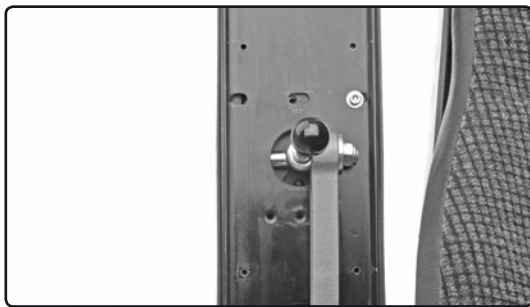
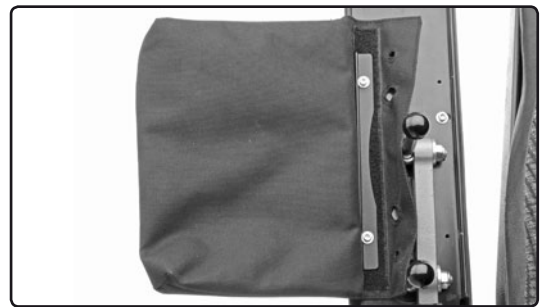
| | | | | | |
|---|-------------------|-----------------------------|--------------------|-----------|---|
| Document No. 232740 | Revision B | | | |  |
| Production state (SERIES) (SITELAS/C) | | | | | |
| Preform Date 2008-01-28 | Preform By BTA | Approved Date 2010-06-17 | Approved By GHT | Page 1 | |

Armrest bag*Order no.: 102588-99-0***List of parts in the set**


- 1 pc. Bag.
- 1 pc. Bracket.
- 2 pcs. Washers.
- 2 pcs. Screws M4x12.
- 1 pc. Self-adhesive Velcro tape.

*Fig. 1. Parts included in the set.***Read the instructions carefully *before* starting installation****Mounting the bag on the Corpus II armrest**

Mount the bag on the armrest reinforcement plate, which has two pre-drilled holes. Fig. 2. Turn the bent part of the bracket to face the outer edge of the armrest. Mount a washer on one of the M4x12 screws. Insert the screw through one of the holes in the bracket. The bag has two holes in the Velcro tape for mounting purposes. Insert the screw through one of the holes and screw to the armrest. Mount the next screw with washer. Tighten the screws. Fig. 3.

*Fig. 2. The armrest from below. Mount the bag in the two 4 mm screw holes on the left.**Fig. 3. The mounted bag. Turn the bent part of the bracket to face the outer edge of the armrest.**Fig. 4. The bag in place.*

Assembly Instruction

| | | | | | |
|-----------------------------------|--------------------------|------------------------------------|---------------------------|------------------|---|
| Document No. 232740 | Revision B | | | |  |
| Production state SERIES | | | | | |
| Preform Date 2008-01-28 | Preform By BTA | Approved Date 2010-06-17 | Approved By GHT | Page 2 | |

Mounting the bag on the Corpus II armrest without reinforcement plate

Unscrew the two screws which hold the armrest plastic and remove the plastic. Thread the two riveted holes on the bag onto the T pieces. Fold the top part of the bag towards the middle of the armrest. Fig. 5.

Press the armrest plastic back on and tighten the screws. Fig. 6. The folded top part of the bag must now be clamped between the armrest plastic and the armrest frame.

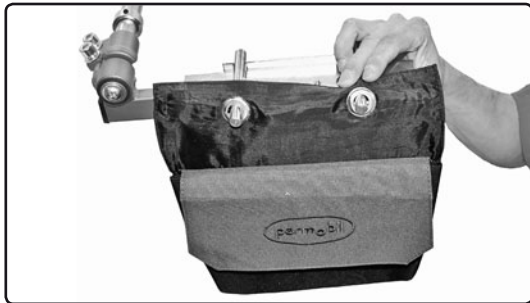


Fig. 5. Thread the two riveted holes on the bag onto the T pieces.

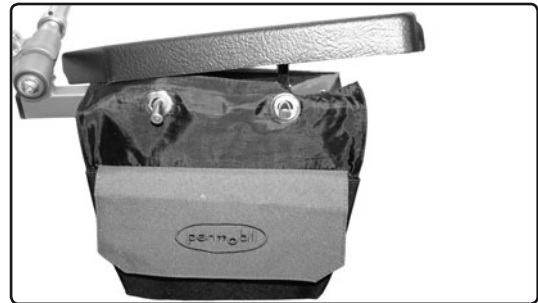


Fig. 6. Remount the armrest plastic. The top part of the bag must be clamped under the plastic.

Mounting of bag on MPS armrest

Undo the two screws holding the armrest plastic. Fig. 7. Position the bag between the armrest and the armrest plastic.


Position the screws in the original holes in the armrest, thread the bag with the small outer holes over the screws.

Screw the armrest plastic in position to clamp the bag in place.



Fig. 7. MPS armrest.

Assembly Instruction

| | | | | | |
|-----------------------------------|--------------------------|------------------------------------|---------------------------|------------------|---|
| Document No. 232740 | Revision B | | | |  |
| Production state SERIES | | | | | |
| Preform Date 2008-01-28 | Preform By BTA | Approved Date 2010-06-17 | Approved By GHT | Page 3 | |

Mounting the bag on the Corpus II seat plate

Lift off the seat cushion from the Velcro tape on the seat plate.

Mount the self-adhesive Velcro tape on the front edge of the seat. Fig. 8. Mount the bag on the Velcro tape. Fig. 9. Remount the seat cushion.

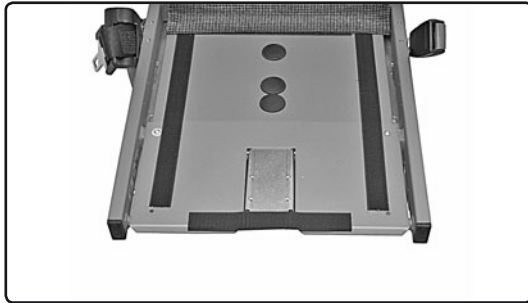



Fig. 8. The self-adhesive Velcro tape mounted on the front edge of the seat plate.



Fig. 9. The bag is fixed to the mounted Velcro tape.

Assembly Instruction

| | | | | | |
|-----------------------------------|--------------------------|------------------------------------|---------------------------|------------------|---|
| Document No. 232740 | Revision B | | | |  |
| Production state SERIES | | | | | |
| Preform Date 2008-01-28 | Preform By BTA | Approved Date 2010-06-17 | Approved By GHT | Page 4 | |

Mounting the bag on the K450MX armrest

1. Mount the bag on the separately delivered bracket using the supplied screws, washers and nuts. See fig. 10.
2. Remove the armpad, it's mounted with two screws (A). See fig. 11.
3. Slide one M6-screw (B) into the UniTrack-slot. See fig. 11.
4. Remount the armpad on its bracket.
5. Slide the second M6-screw (C) into the UniTrack-slot. See fig. 11.
6. Mount the bag on the two M6 screws, fix in desired position with attached locking nuts. See fig. 11 & 12.

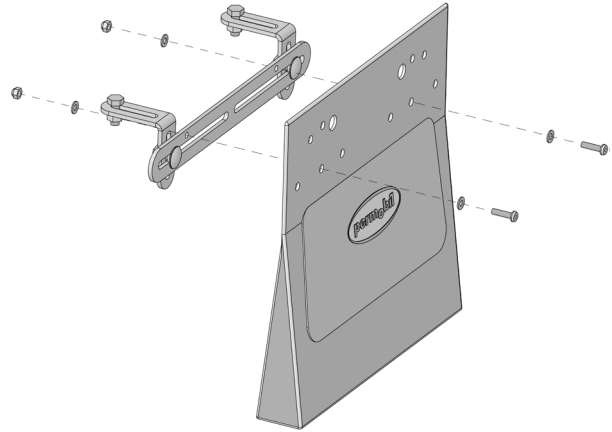


Fig. 10. Mounting of bag on bracket.

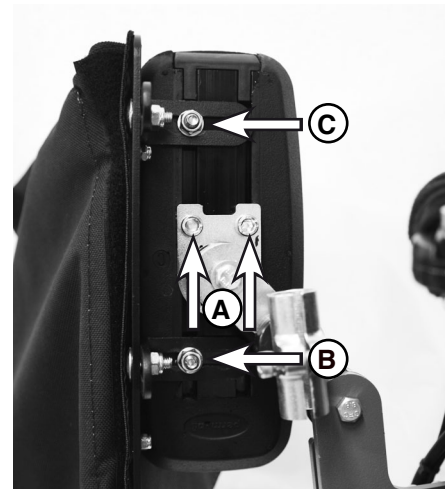



Fig. 11. Mounting on the armrest.



Fig. 12. Bag mounted on armrest.

Assembly Instruction

| | | | | | |
|-----------------------------------|--------------------------|------------------------------------|---------------------------|------------------|---|
| Document No. 232740 | Revision B | | | |  |
| Production state SERIES | | | | | |
| Preform Date 2008-01-28 | Preform By BTA | Approved Date 2010-06-17 | Approved By GHT | Page 5 | |

Mounting the bag on the PS Junior armrest

1. Mount the bag on the separately delivered bracket using the supplied screws, washers and nuts. See fig 13.
2. Remove the control panel holder and its bracket, it's mounted with a nut. See fig. 14.
3. Remove the plastic plug on the end of the UniTrack slot.
4. Loosen the two nuts (B) holding the arm pad. See fig. 15. Pull the arm pad making the two attachment screws slide out of the UniTrack slot.
5. Mount attached M6 screw (C) into the UniTrack slot (behind the screw holding the control panel bracket and its bracket. See fig. 17.
6. Remount the armpad on its bracket by sliding its attachment screws into the UniTrack slot and retighten the nuts in desired position.
8. Slide the second M6 screw (D) into the UniTrack slot. Remount the plastic plug into the end of the UniTrack slot. See fig. 17.
9. Mount the bag on the two M6 screws. Fix in desired position using attached washers and locking nuts. See fig. 16 & 17.

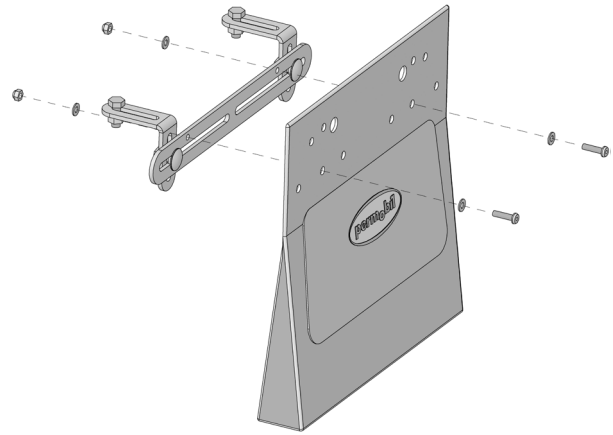


Fig. 13. Mounting of bag on bracket.

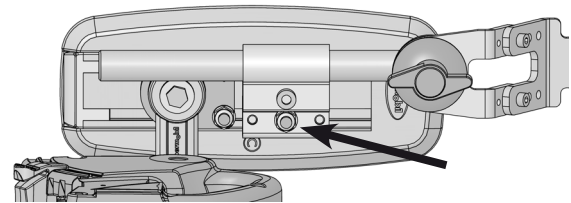


Fig. 14. The control panel holder and its bracket are mounted with a screw, washer and nut.

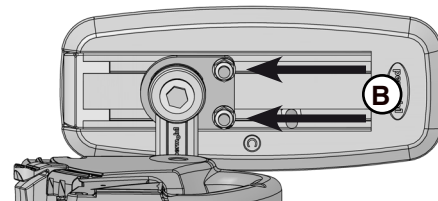


Fig. 15. The armpad is mounted with two screws, washers and nuts.



Fig. 16. Bag mounted on armrest.

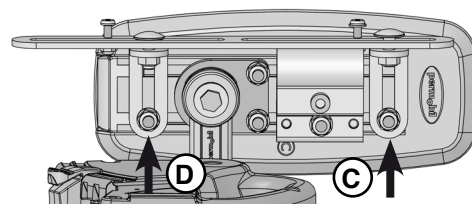



Fig. 17. The bag with bracket is mounted with two screws, washers and nuts.

Assembly Instruction

| | | | | | |
|------------------------------|-------------------|-----------------------------|--------------------|-----------|---|
| Document No. 232740 | Revision B | | | |  |
| Production state (SERIES) | | | | | |
| Preform Date 2008-01-28 | Preform By BTA | Approved Date 2010-06-17 | Approved By GHT | Page 6 | |

Mounting the bag on the PS seats armrest

1. Mount the bag on the separately delivered bracket using the supplied screws, washers and nuts. See fig 18.
2. Loosen the screw holding the control panel holder. See fig. 19. Remove the control panel holder by sliding it out of its bracket. If needed, remove the cable tie.
3. Mount the bag on the armrest with two M5 screws. See fig. 20. The front screw will go through the armrest tube and tap into the armrest pad. the rear screw will thread into the armrest tube.
4. Remount the control panel holder and fix it by retighten its locking screw. See fig. 19. Replace removed cable ties.

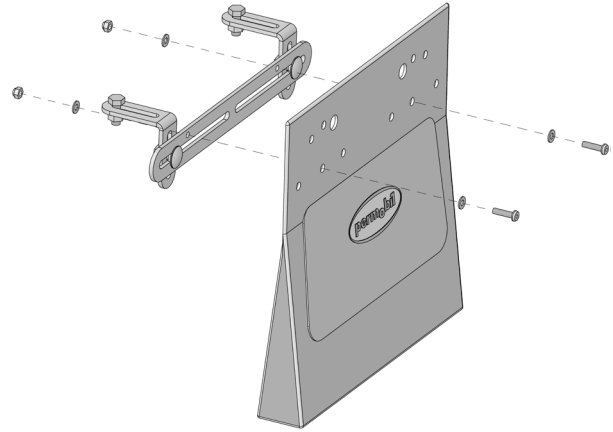


Fig. 18. Mounting of bag on bracket.



Fig. 19. The control panel holder is fixed with a screw.

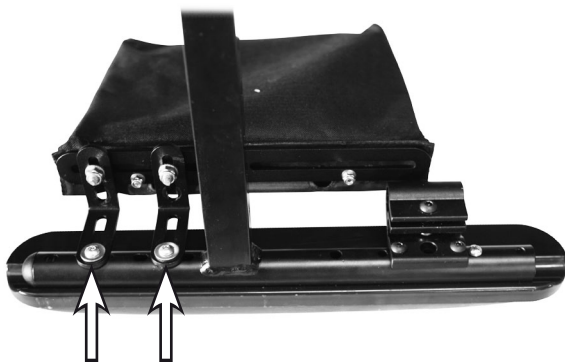



Fig. 20. The bag is mounted with two screws, washers and nuts.



Fig. 21. Bag mounted on armrest.

Assembly Instruction

| | | | | | |
|---|-------------------|-----------------------------|--------------------|-----------|---|
| Document No. 232740 | Revision B | | | |  |
| Production state (SERIES) Corpus II | | | | | |
| Preform Date 2008-01-28 | Preform By BTA | Approved Date 2010-06-17 | Approved By GHT | Page 7 | |

Armstödsväska

Best.nr: 102588-99-0

Förteckning över de detaljer som ingår i satsen



- 1 st Väska.
- 1 st Fäste.
- 2 st Brickor.
- 2 st Skruvar M4x12.
- 1 st Självhäftande kardborreband.

Bild 1. De detaljer som medföljer satsen.

Läs noga igenom anvisningen *innan* montering påbörjas

Montering av väskan på Corpus II armstöd

Väskan monteras på armstödet förstärkningsplåt där två förborrade hål finns. Bild 2. Vänd fästets bockade del mot armstödet ytterkant. Montera en bricka på en av M4x12 skruvarna. Trä skruven genom ett av fästenas hål. Väskan har två hål genom kardborrebandet avsedda för montering. Trä skruven genom ett av de hålen och skruva fast i armstödet. Montera nästa skruv med bricka. Dra åt skruvarna. Bild 3.



Bild 2. Armstödet underifrån. Väskan monteras i de två 4mm skruvhålen till vänster.

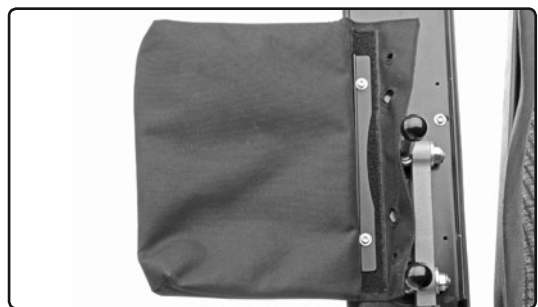



Bild 3. Väskan monterad. Vänd fästets bockade del mot armstödet ytterkant.



Bild 4. Väskan färdigmonterad.

Assembly Instruction

| | | | | | |
|-----------------------------------|--------------------------|------------------------------------|---------------------------|------------------|---|
| Document No. 232740 | Revision B | | | |  |
| Production state SERIES | | | | | |
| Preform Date 2008-01-28 | Preform By BTA | Approved Date 2010-06-17 | Approved By GHT | Page 8 | |

Montering av väskan på Corpus II armstöd utan förstärkningsplåt

Skruva loss de två skruvarna som håller armstödsplasten och lyft bort den.

Trä väskans två nitskodda hål på T-styckena. Vik in överdelen av väskan mot mitten av armstödet. Bild 5.

Tryck tillbaka armstödsplasten och skruva fast skruvarna. Bild 6. Väskans invikta överdel skall nu vara inklämd mellan armstödsplasten och armstödsstativet.

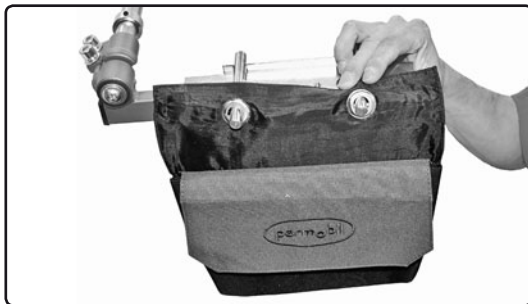


Bild 5. Trä väskans två nitskodda hål på T-styckena.



Bild 6. Återmontera armstödsplasten. Väskans överdel skall klämmas fast under plasten.

Montering av väskan på MPS armstöd

Skruva loss de två skruvarna som håller armstödsplasten. Bild 7. Placeras väskan mellan armstödet och armstödsplasten.


Placera skruvarna i ursprungshålen i armstödet, trä på väskan med de små yttre hålen på skruvarna.

Skruva fast armstödsplasten så att väskan kläms fast.



Bild 7. MPS armstöd.

Assembly Instruction

| | | | | | |
|-----------------------------------|--------------------------|------------------------------------|---------------------------|------------------|---|
| Document No. 232740 | Revision B | | | |  |
| Production state SERIES | | | | | |
| Preform Date 2008-01-28 | Preform By BTA | Approved Date 2010-06-17 | Approved By GHT | Page 9 | |

Montering av väskan på Corpus II sitsplåt

Lyft loss sitsdynan från sitsplåtens kardborreband.

Montera det självhäftande kardborrebandet på sitsens framkant. Bild 8. Montera väskan på kardborrebandet. Bild 9. Återmontera sitsdynan.

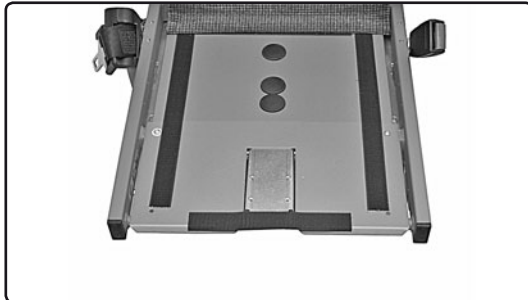



Bild 8. Det självhäftande kardborrebandet monterat på sitsplåtens framkant.



Bild 9. Väskan fästs i det monterade kardborrebandet.

Assembly Instruction

| | | | | | |
|-----------------------------------|--------------------------|------------------------------------|---------------------------|-------------------|---|
| Document No. 232740 | Revision B | | | |  |
| Production state SERIES | | | | | |
| Preform Date 2008-01-28 | Preform By BTA | Approved Date 2010-06-17 | Approved By GHT | Page 10 | |

Montering av väskan på K450MX armstöd

1. Montera väskan på fästet med hjälp av medföljande skruvar, brickor och muttrar, se bild 10.
2. Demontera armstöds-kudden, den sitter monterad med 2 skruvar (A), se bild 11.
3. Skjut in en M6-skruv i UniTrack-skenan (B).
4. Återmontera armstöds-kudden på dess fäste.
5. Skjut in den andra M6 skruven (C) i UniTrack-skenan.
6. Montera armstödsväskans fäste på de två M6 skruvarna, fixera i önskat läge med de medföljande låsmutterna, se bild 11 & 12.

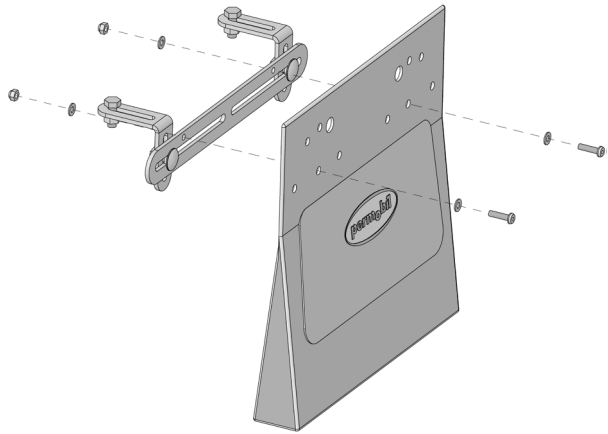


Bild 10. Montering av väska på fäste.

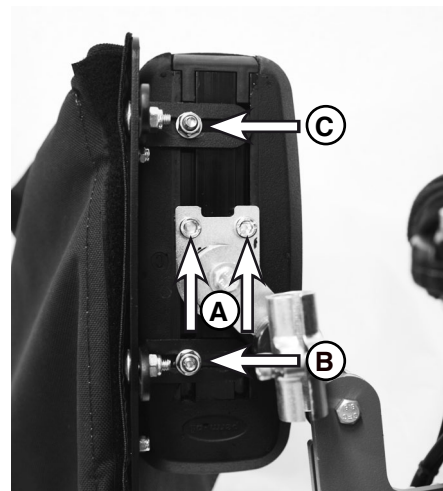



Bild 11. Montering på armstödet.



Bild 12. Armstödsväska monterad.

Assembly Instruction

| | | | | | |
|-----------------------------------|--------------------------|------------------------------------|---------------------------|-------------------|---|
| Document No. 232740 | Revision B | | | |  |
| Production state SERIES | | | | | |
| Preform Date 2008-01-28 | Preform By BTA | Approved Date 2010-06-17 | Approved By GHT | Page 11 | |

Montering av väskan på PS Junior armstöd

1. Montera väskan på det separat levererade fästet med hjälp av medföljande skruvar, brickor och muttrar, se bild 13.
2. Demontera panelhållaren och dess fäste, den sitter monterad med en mutter, se bild 14.
3. Demontera plastpluggen som sitter i UniTrack-skenans ände.
4. Lossa de två muttrarna (B) som håller armstöds-kudden, dra i armstöds-kudden så att dess fästskruvar lämnar skenan, se bild 15.
5. Montera bifogad M6 skruv (C) i skenan (innanför den skruv som tidigare höll panelhållaren och dess fäste, se bild 17).
6. Återmontera armstöds-kudden på dess fäste genom att skruta armstöds-kudden så att dess fästskruvar glider in i skenan.
8. Skjut in den andra bifogade M6 skruven (D) i UniTrack-skenan. Återmontera plast-pluggen i UniTrack-skenans ände, se bild 17.
9. Montera armstöds-väskan med fäste på de två M6 skruvarna, fixera i önskat läge med bifogade brickor och låsmuttrar, se bild 16 & 17.

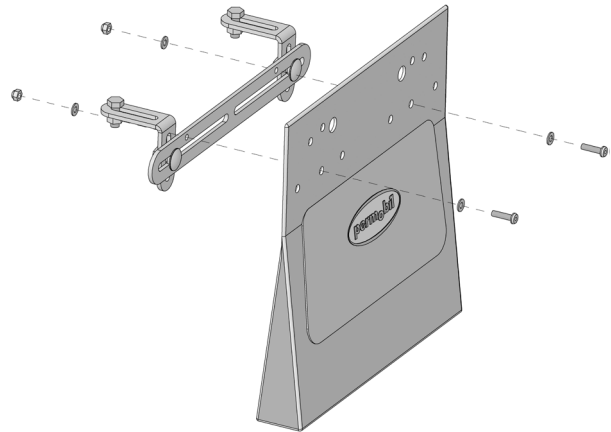


Bild 13. Montering av väskan på separat levererat fäste.

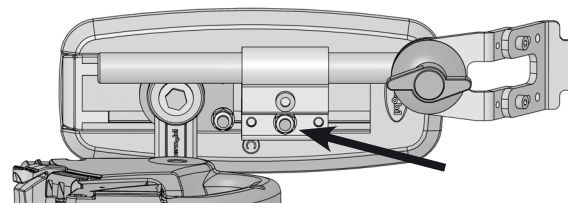


Bild 14. Panelhållaren och dess fäste sitter monterad med en skruv samt brickor och muttrar.

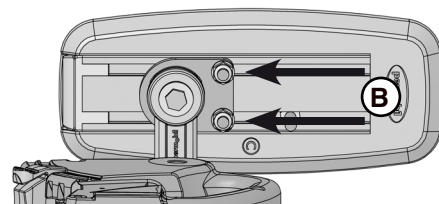


Bild 15. Armstöds-kudden sitter monterad med två skruvar samt brickor och muttrar.



Bild 16. Armstöds-väska monterad.

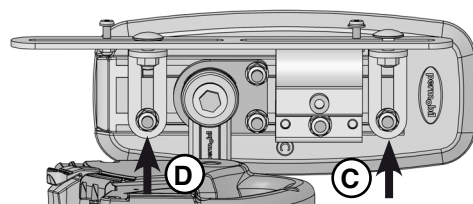



Bild 17. Väskans fäste monteras med två skruvar samt brickor och muttrar.

Assembly Instruction

| | | | | | |
|---|-------------------|-----------------------------|--------------------|------------|---|
| Document No. 232740 | Revision B | | | |  |
| Production state SERIES (S1 R1 B1 S1 C1) | | | | | |
| Preform Date 2008-01-28 | Preform By BTA | Approved Date 2010-06-17 | Approved By GHT | Page 12 | |

Montering av väskan på PS sitsens armstöd

1. Montera väskan på det separat levererade fästet med hjälp av medföljande skruvar, brickor och muttrar, se bild 18.
2. Lossa skruven som håller panelhållaren, se bild 19. Demontera panelhållaren genom att dra den ur fästet, vid behov, lossa buntband som håller kablage.
3. Montera armstödsväskan med fäste på armstödet med hjälp av två M5 skruvar, se bild 20. Den främre skruven skruvas i armstödet rör, den bakre monteras genom röret och skruvas i armstödskudden.
4. Återmontera panelhållaren och fixera genom att dra åt dess låsskruv, se bild 19. Ersätt demonterade buntband.

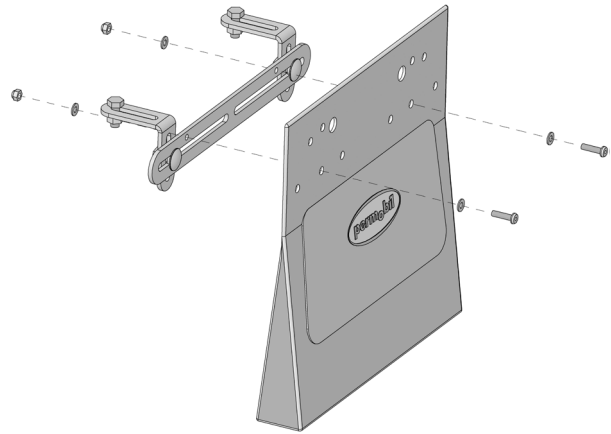


Bild 18. Montering av väskan på separat levererat fäste.



Bild 19. Panelhållaren sitter monterad med en skruv.

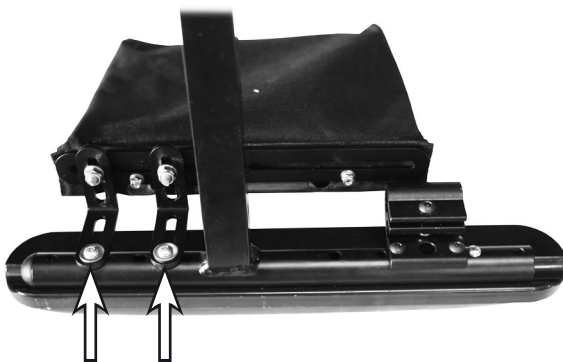


Bild 20. Väskans fäste monteras med två skruvar samt brickor och muttrar.



Bild 21. Armstödsväska monterad.