

Monteringsanvisning för Enhandsbroms, ny

Vi har tagit fram en ny enhandsbroms som finns i tre breddvarianter.

Dessa tre varianter av bromsar passar till alla våra vuxenstolar, S2,S3 S2/S3 kort (om du ej har kortare siddjup än 35 cm) och U2/U3. (Passar även till vår utgående standardstol)

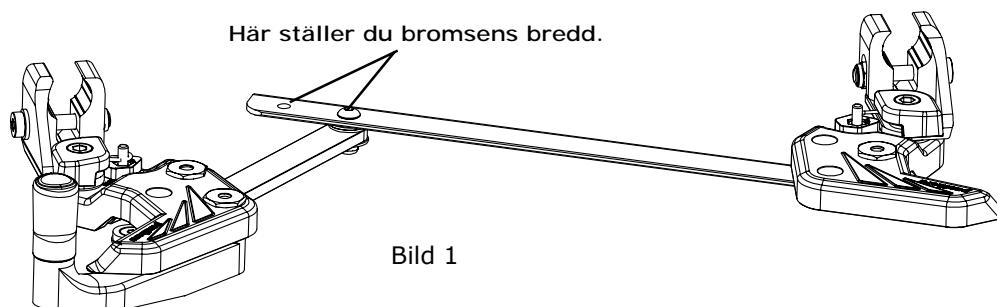
Benämning	Art.nr	Passar till
Enhandsbroms, ny 30-33 höger	367 30 33	Stolsbredder 30 och 33
Enhandsbroms, ny 36-39 höger	367 36 39	Stolsbredder 36 och 39
Enhandsbroms, ny 42-45 höger	367 42 45	Stolsbredder 42 och 45

Bromsen måste förberedas före montering på stolen. Den skall ställas in beroende vilken stolsmodell den ska sitta på. Eftersom varje broms passar till två olika stolsbredder, så måste även detta ställas in före montering på stolen.

Vi kommer nu med bilder och text att visa de inställningar som måste göras före användning.

Så här förbereder du enhandsbromsen:

1. Börja med att kontrollera vilken stolsbredd du ska montera bromsen på.
2. Börja med att ställa in rätt bredd på bromsen. På bromsens mellanstag finns två hål där man kan ändra bromsens bredd. Se bild 1. Lossa på bulten och ställ in önskad bredd. På bromsen som heter 30-33 är det innersta hålet för bredd 30. På bromsen som heter 36-39 är det innersta hålet för bredd 36, osv.



Var god vänd sida!

panthera

Panthera Production AB
Gunnebogatan 26, 163 53 Spånga
Telefon 08-761 50 40 Fax 08-621 08 10
panthera@panthera.se www.panthera.se

Monteringsanvisning för Enhandsbroms, ny

3. Kontrollera vilken stolsmodell du ska montera bromsen på.

4. På båda sidor på bromsen sitter låsarmar (1 och 2). Se bild 2. På dessa låsarmar finns det ett stopp (3) monterat. Låsarm vänster (1) har fyra olika texter inpräglad (S2, S vä, U2 och 4). Låsarm höger (2) har tre olika texter inpräglad (S2, U2 och U2 vä).

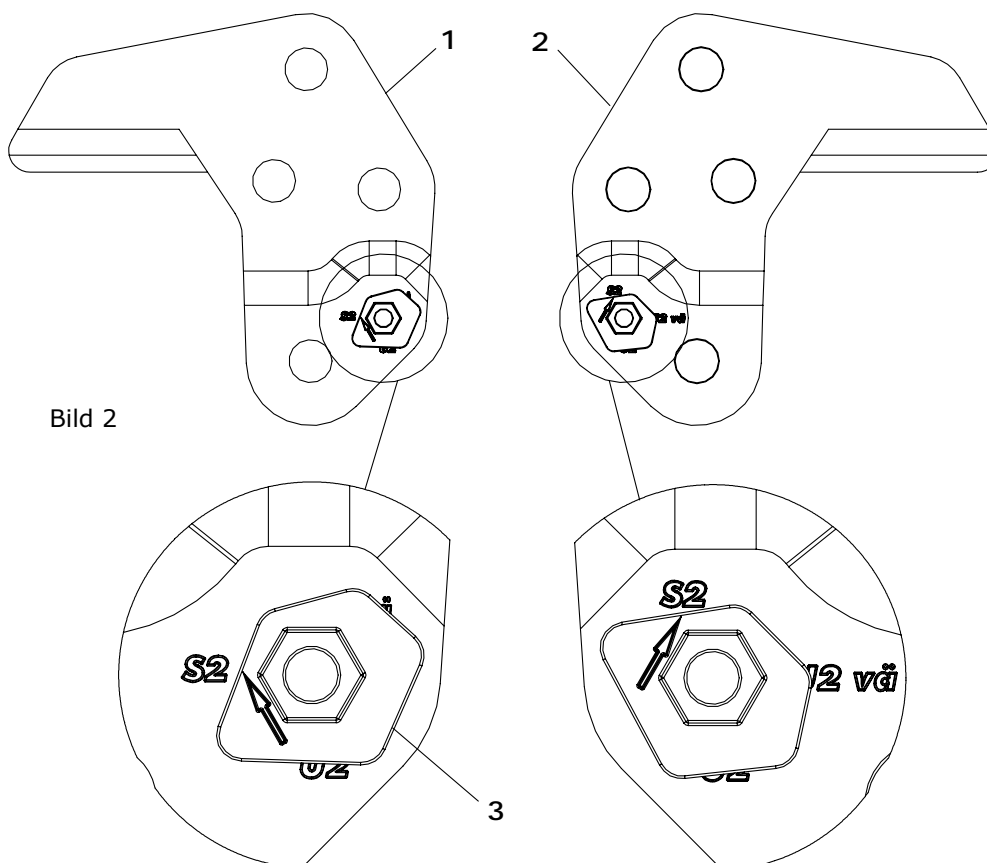
5. På stoppet (3) finns en pil. Detta stopp ska monteras på låsarmarna så att pilen pekar rätt beroende på vilken variant av enhandsbromsen man ska ha. Lossa insexbulten som håller stoppet, lyft upp och vrid det till rätt läge för den stol du har. Se bild 2 och 3.

Ställ in bromsen för S2

När du ställer in bromsen för S2 ska pilen på stoppet peka på "S2" på båda sidor.
(Se sista sidan för montering av bromsen på stolen)

Låsarm vänster

Låsarm höger



Var god vänd sida!

panthera

Panthera Production AB
Gunnebogatan 26, 163 53 Spånga
Telefon 08-761 50 40 Fax 08-621 08 10
panthera@panthera.se www.panthera.se

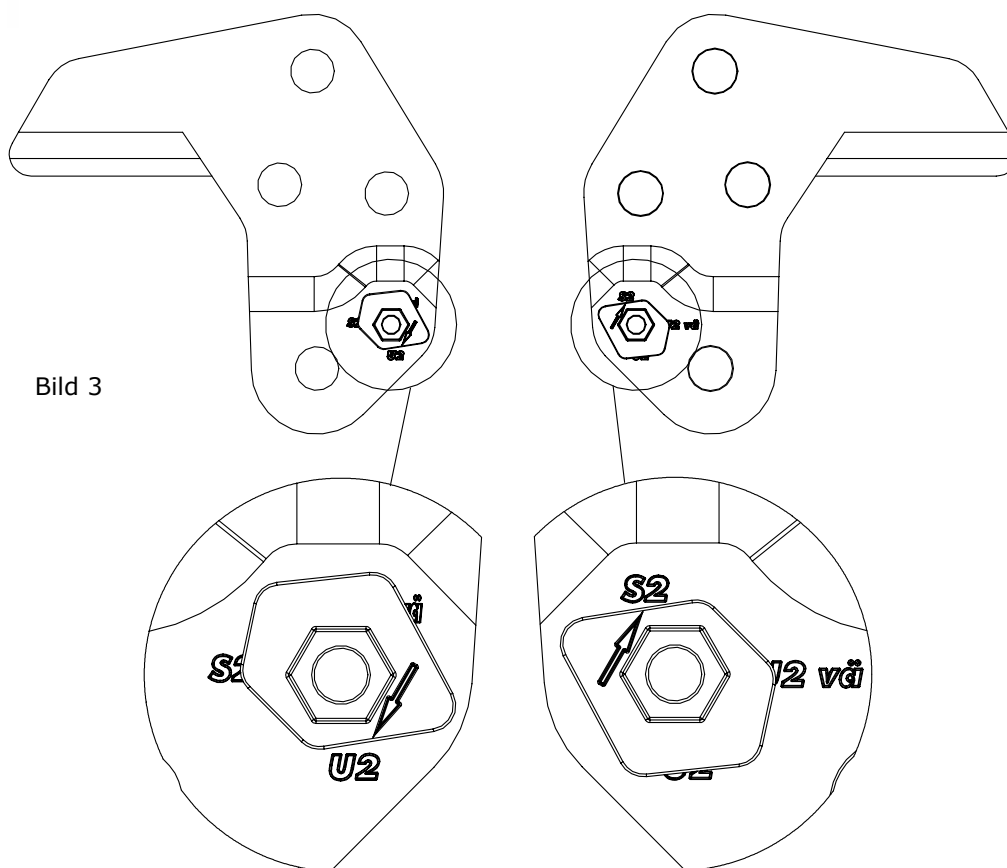
Monteringsanvisning för Enhandsbroms, ny

Ställ in bromsen för U2

När du ställer in bromsen för U2 ska pilen på stoppet peka på "U2" på vänster sida, och "S2" på höger sida. (Se sista sidan för montering av bromsen på stolen)

Låsarm vänster

Låsarm höger



Var god vänd sida!

panthera

Panthera Production AB
Gunnebogatan 26, 163 53 Spånga
Telefon 08-761 50 40 Fax 08-621 08 10
panthera@panthera.se www.panthera.se

Monteringsanvisning för Enhandsbroms, ny

Så här gör du för att montera enhandsbromsen på stolen:

1. Bromsen fästes på ramrören direkt under sitsklädseln.
2. Lossa först fästskruven så att du kan sära på fästklämmorna. Detta kan du göra med den medsända T-nyckeln. Se bild 4.
3. Placera sedan bromsen på plats, långt fram. Dra skruvarna på båda sidor så att bromsen nästan sitter fast, men fortfarande går att skjuta framåt/bakåt för hand.
4. Fäll sedan ut bromsen.
5. För bromsen bakåt så att låsarmarna ligger an mot däckens.
6. Kolla att bromsen sitter lika långt fram på stolens båda sidor.
7. Fäll nu in bromsen och flytta den ca 5 mm bakåt.
8. Innan du drar åt en sida, kollar du också att bromsen vågrätt infäst på båda sidor. Detta kan du kolla genom att, vrida bromsen fram och åter till yttergränserna, och sedan "känna in" mittenläget.
9. Drar sedan åt skruvarna ordentligt.

Lossa denna bult på båda sidor.
(för att sära på klämmorna)

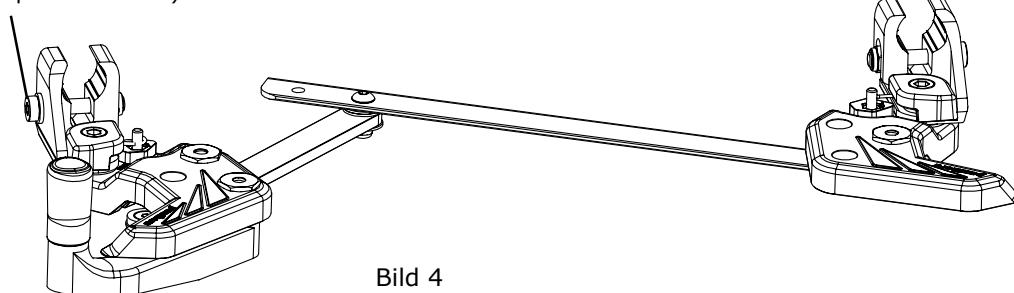


Bild 4