


Assembly Instruction

Document No. 246614	Revision A.00				
Production state					
Preform Date 2011-01-17	Preform By UDN	Approved Date	Approved By	Page 1	

Mounting the table bracket

Order no.: **1826460**

Table bracket

List of parts in the set.

4 pcs. square nuts

1 pcs. holder for table bracket

4 pcs. screws ISO 4762 M6x12

4 pcs. washers ISO 7089 6.4x12x1.6

Mounting

Read the instructions carefully *before* starting installation.

1. Mount the table bracket to the arm rest by sliding the groove nuts into the grooves on the underside of the arm rest. (*Fig. 1*)
2. Screw the bracket tight with the tubing turned towards the seat. The washers should be fitted between the screw and the bracket.
3. Adjust the bracket to the required position and tighten the screws. The panel holder may also need to be adjusted to achieve the required function.

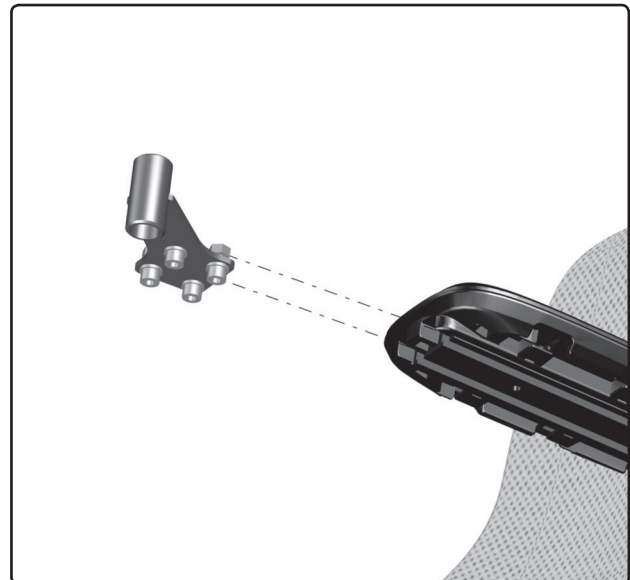



Fig. 1. Mounting the bracket.

Assembly Instruction

Document No. 246614	Revision A.00				
Production state					
Preform Date 2011-01-17	Preform By UDN	Approved Date	Approved By	Page 2	

Montering av bordsfäste

Best.nr: **1826460** *Bordsfäste*

Förteckning över detaljer som skall finnas i satsen.

4st	Fyrkantsmutter	4st	Skruv ISO 4762 M6x12
1st	Hållare Bordsfäste	4st	Brickor ISO 7089 6,4x12x1,6

Montering

Läs igenom anvisningen *innan* montering påbörjas.

1. Montera borsfästet på armstödet genom att skjuta in spårmuttrarna i spåren på armstödetts undersida. (*Bild 1*)
2. Skruva fast fästet med röret vänt in mot sitsen. Brickorna ska vara monterad mellan skruv och fäste.
3. Justera fästet till önskat läge och dra åt skruvarna, eventuellt kan panelhållaren behöva justeras för att uppnå önskad funktion.

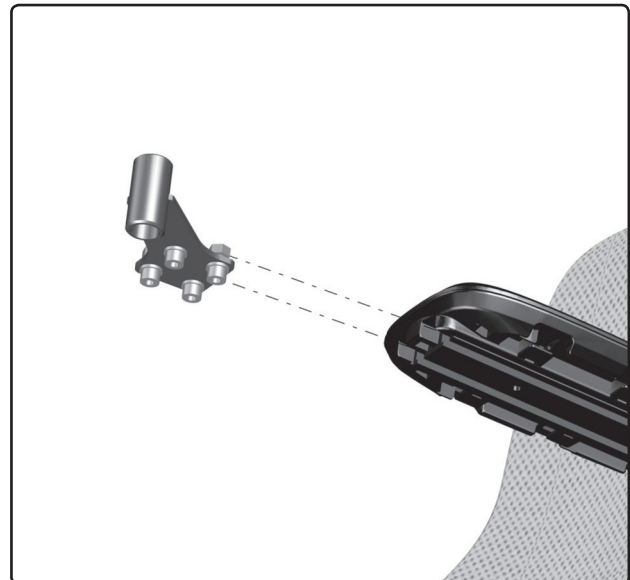


Bild 1. Fästets montering.