

### Assembly Instruction

Document No. 254502	Revision A				<b>permobil</b>
Production state					
Preform Date 2013-02-11	Preform By UDN	Approved Date 2/12/2013	Approved By GHT	Page 1/4	

## Mounting of thigh support ergo 319565

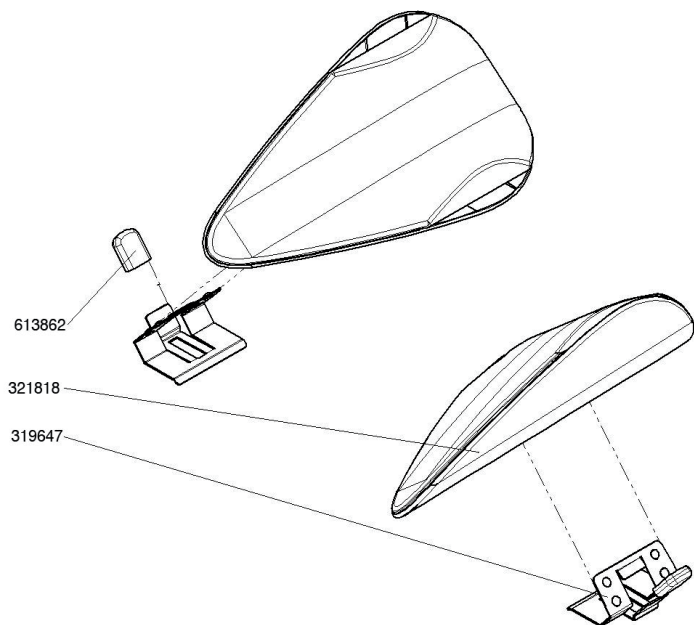
### List of parts that should be in the set

2 pcs Brackets.

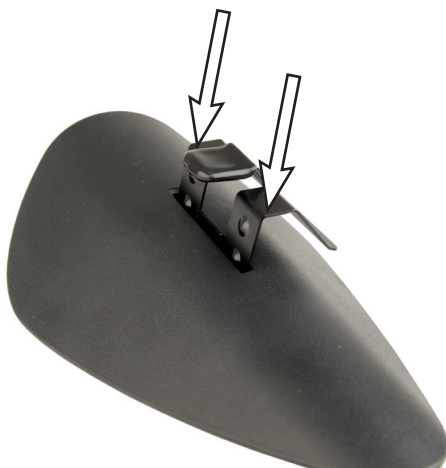
2 pcs Supports.

### Read the instructions carefully *before* starting installation

1. If not the velcro is mounted. Attach Velcro on the plastic supports. Velcro placed in the markings on the supports.



2. Install metal clip in place in the groove of the thigh support. Important that the clip are mounted as left and right versions. See picture.



Left



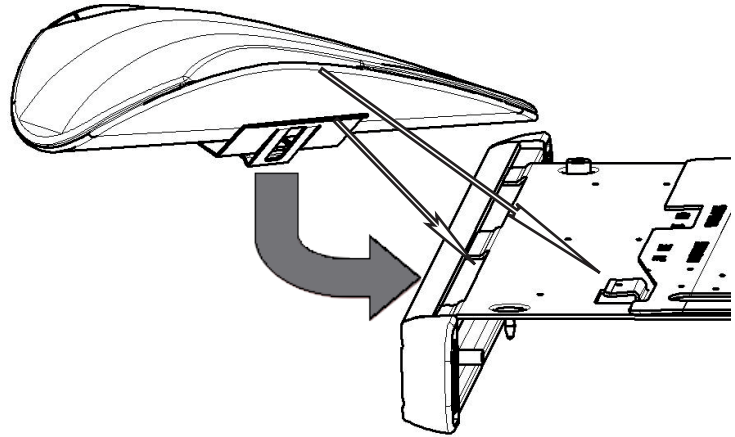
Right

### Assembly Instruction

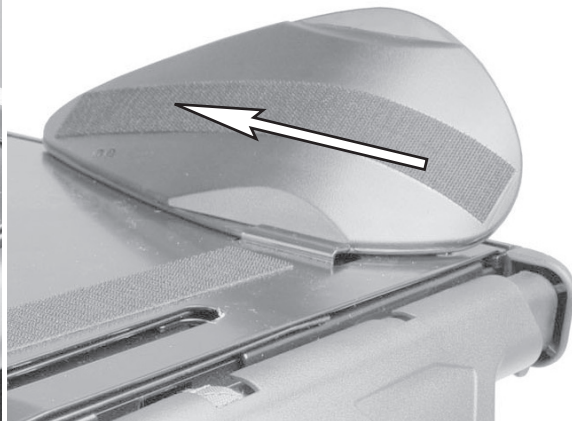
Document No. 254502	Revision A				<b>permobil</b>
Production state					
Preform Date 2013-02-11	Preform By UDN	Approved Date 2/12/2013	Approved By GHT	Page 2/4	

3. Mount thigh support on each side of the seat with the seat plates mounted in place. The mounted clip on the thigh support is pushed into the recess on seat plates side and the support edge in the punched slot on the seat panels. See picture.

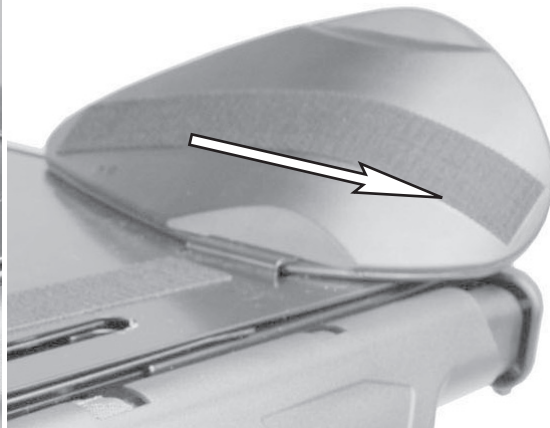
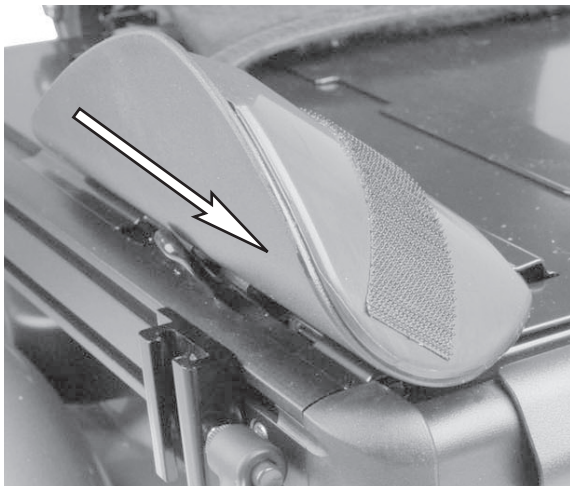
**NOTE!** Make sure the thigh support got over the edge of the unitrack rail and secure it in place..



4. The support is adjustable forward / backward in recess, see Owner's Manual. For standard installation, adjust the support to its rearmost position in the slots.



Rear position



Front position

**Assembly Instruction**

Document No. 254502	Revision A				<b>permobil</b>
Production state					
Preform Date 2013-02-11	Preform By UDN	Approved Date 2/12/2013	Approved By GHT	Page 3/4	

## Montering av Lårstöd Ergo 319565

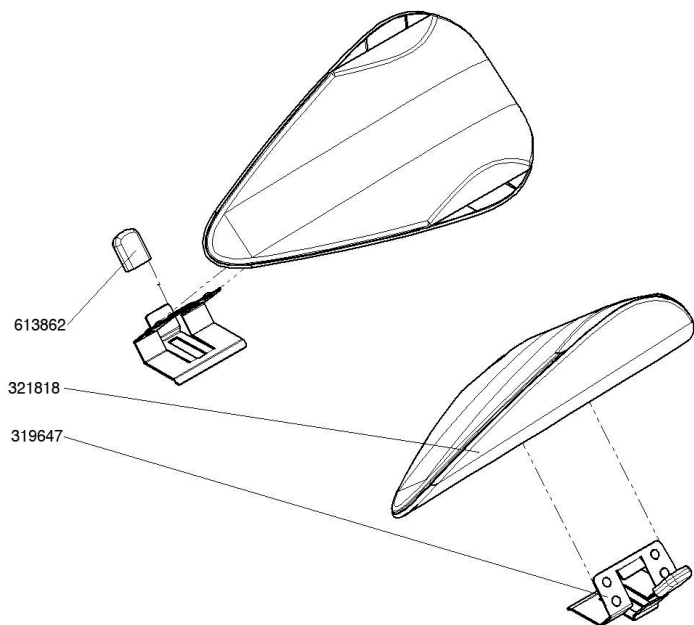
### Förteckning över de detaljer som skall finnas i satsen

2st Fästen.

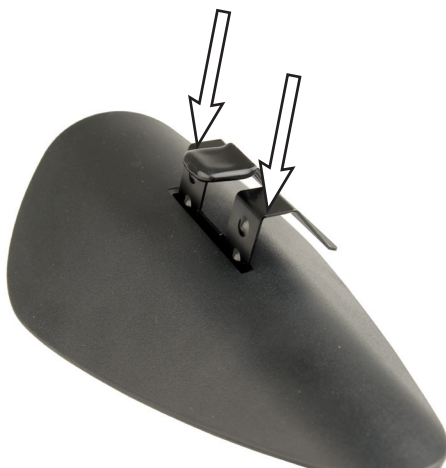
2st Stöd.

### Läs noga igenom anvisningen *innan* montering påbörjas

- Om kardborrebanden inte är monterade.  
Montera kardborrebanden på plaststöden.  
Kardborrebanden placeras i markeringarna på stöden.



- Montera metall clipset på plats i spåret på lårstödet. Viktigt att clipset monteras i vänster och höger utförande. Se bild.



Vänster



Höger

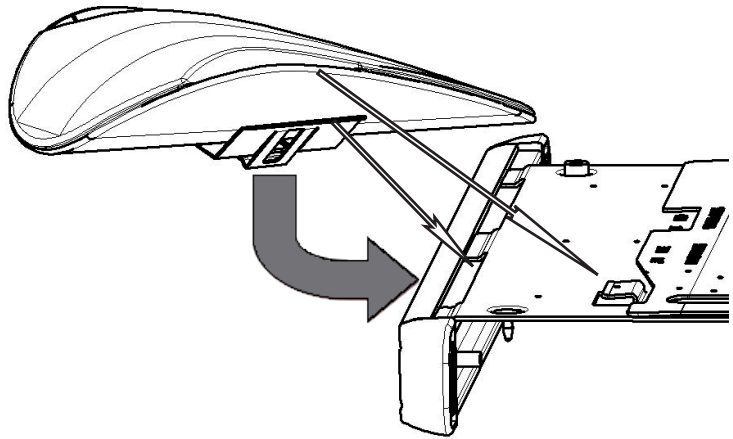


**Assembly Instruction**

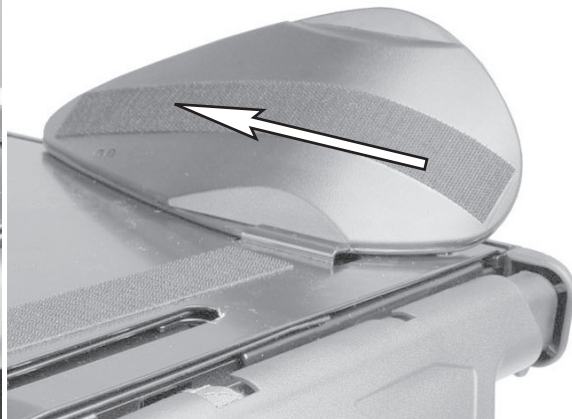
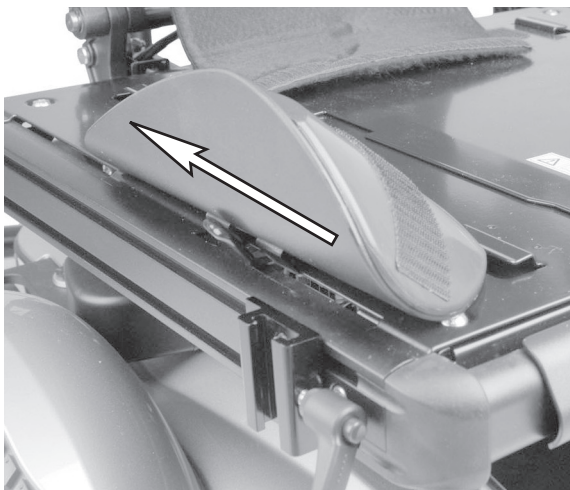
Document No. <b>254502</b>	Revision <b>A</b>				<b>permobil</b>
Production state					
Preform Date <b>2013-02-11</b>	Preform By <b>UDN</b>	Approved Date <b>2/12/2013</b>	Approved By <b>GHT</b>	Page <b>4/4</b>	

3. Montera lårstöd på vardera sidan av sätet med sitsplåtarna monterade på plats. Clipset som är monterat på lårstödet ska skjutas in i ursparingen på sitsplåtens sida och kanten på stödet i det stansade spåret på sitsplåtarna. Se bild.

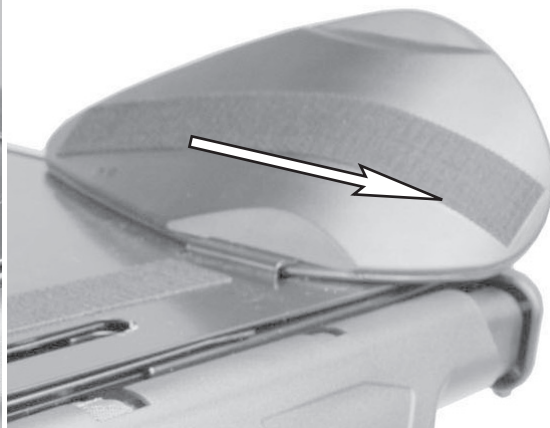
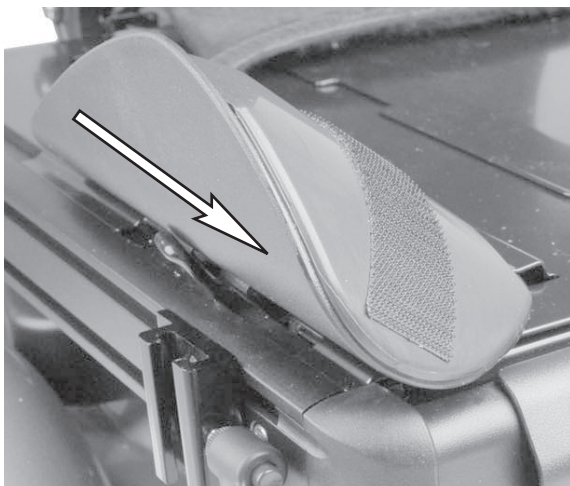
**OBS!** Kontrollera att lårstödet kommit över kanten på unitrackskenan och säkrat det på plats.



4. Stödet är justerbart framåt / bakåt i spåret, se bruksanvisningen. För standard montering, justeras stöden till sina bakersta positioner i spåren.



Lårstöden i bakre läge.



Lårstöden i främre läge.