


Assembly Instruction

| | | | | | |
|----------------------------|-------------------|-----------------------------|--------------------|-----------|---|
| Document No. 247395 | Revision A | | | |  |
| Production state SERIES | | | | | |
| Preform Date 2011-04-13 | Preform By TSN | Approved Date 2011-05-09 | Approved By GHT | Page 1 | |

Mounting of seat support

List of parts in the set.

- | | | | |
|---------|--------------------------|---------|-------------------------------|
| Qty. 1. | Seat support bracket | Qty. 1. | Rubber cushion Ø20x16 M6x18,5 |
| Qty. 1. | Rubber cushion bracket | Qty. 2. | Screw ISO 4762 M6x16 |
| Qty. 1. | Seat support spacer | Qty. 2. | Screw ISO 7380 M6x12 |
| Qty. 3. | Washer ISO 7094 6,6x22x2 | | |

Read the instructions carefully before starting installation.

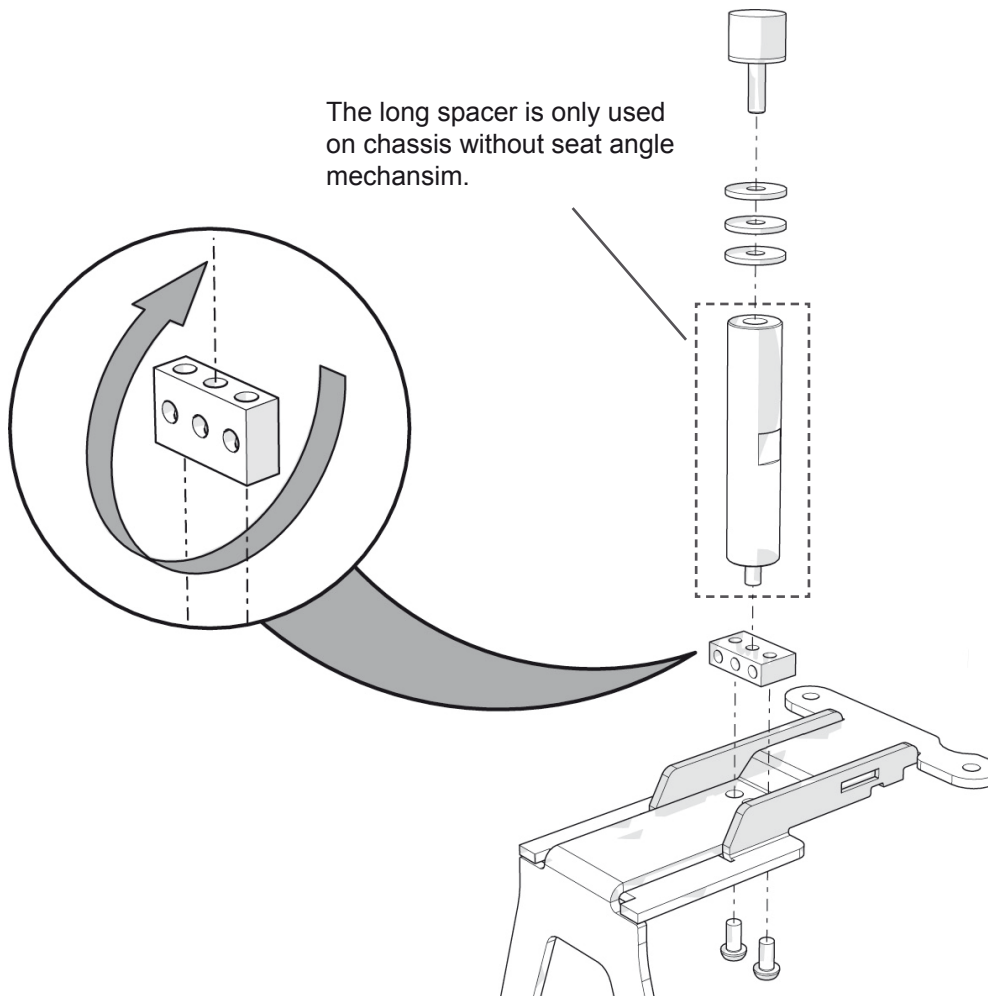



Fig. 1. The rubber cushions bracket can be fitted in two different positions, laying down or standing. The long spacer is only used on chassis without seat angle mechanism.

Assembly Instruction

| | | | | | |
|-----------------------------------|--------------------------|------------------------------------|---------------------------|------------------|---|
| Document No. 247395 | Revision A | | | |  |
| Production state SERIES | | | | | |
| Preform Date 2011-04-13 | Preform By TSN | Approved Date 2011-05-09 | Approved By GHT | Page 2 | |

Mounting

1. Raise the seat to the highest position. If the electric seat lift does not work normally because the batteries are discharged or the adjustment device is defective, the seat can be raised/lowered manually. For detailed information, see the chassis service manual.
2. Switch off the main power switch on the control panel.
3. Remove the upper chassis cover.
4. Remove the rear right screw of the seat lift. See fig. 2.

5. Fit the rubber cushions bracket using the attached two screws M6x12. See fig. 1.

NOTE! The rubber cushions bracket can be fitted in two different positions, laying down or standing. This is to suit both standard Tilt and Anterior Tilt (-5°). Fit the bracket laying down together with "standard tilt". Fit the bracket standing together with Anterior tilt (-5°) (see fig.).

6. Position the seat support in the chassis and mount it with the two screws (see fig. 2).
7. On wheelchairs without seat tilt mechanism, fit the long spacer on the bracket by turning it clockwise until it is fully located on the bracket.
8. Fit the rubber cushion without washers by turning it clockwise until it is fully located on the bracket, or on wheelchair without seat tilt mechanism, until it is fully located on the long spacer. Lower the seat lift. Verify how the height of the seat support correspond with the height of the seat when the seat lift has reached its lowest position. At the correct height the rubber cushion should be compressed 3 mm. as the seat lift reaches its lowest position.

If needed, adjust the seat support height

Adjust the height of the seat support by raising the seat lift, removing the rubber cushion and fit suitable number of attached washers between the rubber cushion and its bracket, or on wheelchair without seat tilt mechanism, between the rubber cushion and the long spacer. After performed adjustment, verify how the height of the seat support correspond with the height of the seat when the seat lift has reached its lowest position. If needed, perform the adjustment again according to description above.

9. Refit the upper chassis cover.

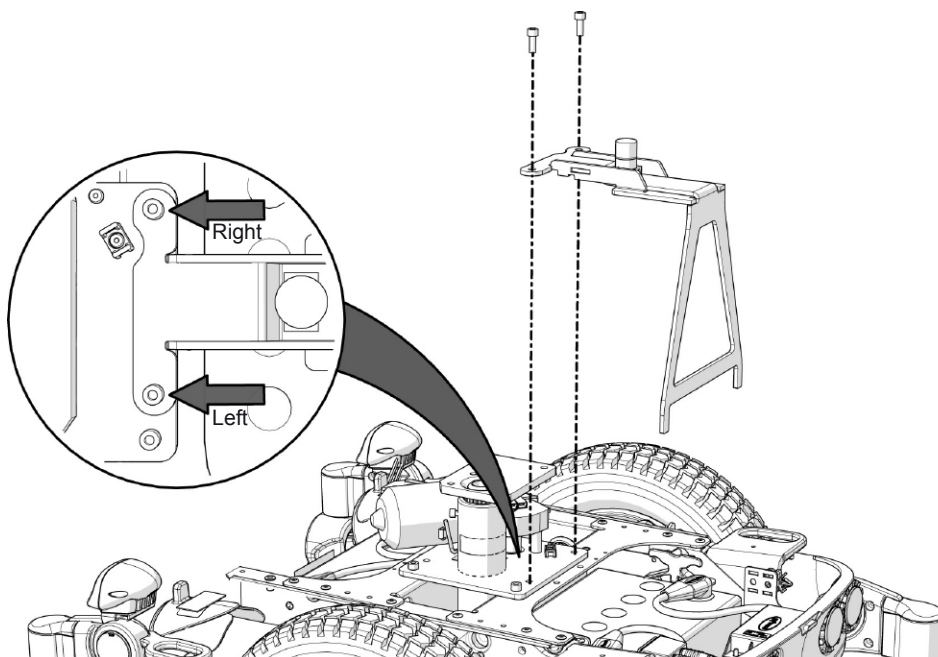



Fig. 2. The Seat Support is fitted with two screws.

Assembly Instruction

| | | | | | |
|----------------------------|-------------------|-----------------------------|--------------------|-----------|---|
| Document No. 247395 | Revision A | | | |  |
| Production state SERIES | | | | | |
| Preform Date 2011-04-13 | Preform By TSN | Approved Date 2011-05-09 | Approved By GHT | Page 3 | |

Montering av sitsstöd

Förteckning över detaljer som skall finnas i satsen.

- | | |
|--------------------------------|---------------------------------|
| 1 st. Fäste för sitsstöd | 1 st. Gummikudde Ø20x16 M6x18,5 |
| 1 st. Fäste för gummikudde | 2 st. Skruv ISO 4762 M6x16 |
| 1 st. Distans för sitsstöd | 2 st. Skruv ISO 7380 M6x12 |
| 3 st. Bricka ISO 7094 6,6x22x2 | |

Läs noga igenom anvisningen *innan* montering påbörjas

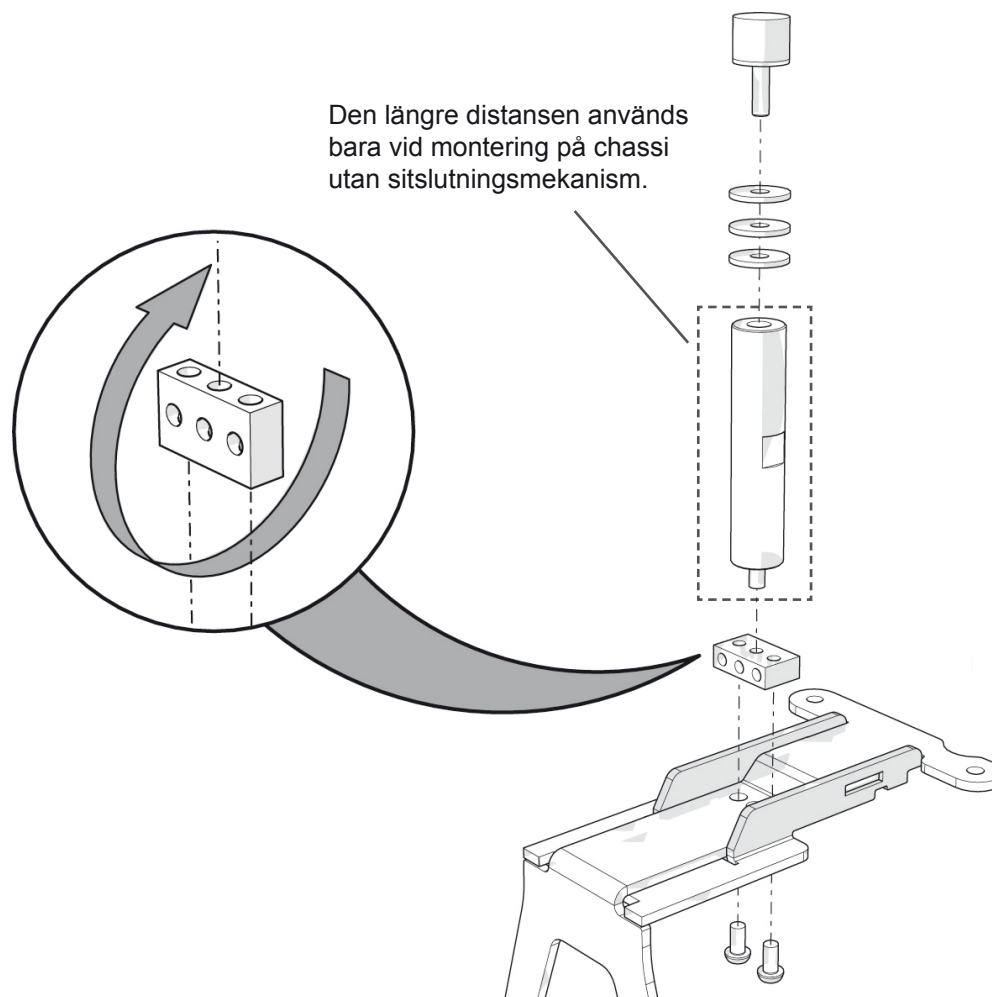



Bild 1. Gummikuddens fäste kan monteras i två olika lägen genom att det vrids 90°. Den längre distansen används bara vid montering på chassi utan sitslutningsmekanism.

Assembly Instruction

| | | | | | |
|-----------------------------------|--------------------------|------------------------------------|---------------------------|------------------|---|
| Document No. 247395 | Revision A | | | |  |
| Production state SERIES | | | | | |
| Preform Date 2011-04-13 | Preform By TSN | Approved Date 2011-05-09 | Approved By GHT | Page 4 | |

Montering

1. Hög sitsen, elektrisk sitslyft till högsta läge, fast sitsrör till serviceläge.
2. Slå av huvudströmbrytaren på manöverpanelen.
3. Demontera den övre chassikåpan.
4. Demontera sitslyftens bakre högra skruv, se bild 2.
5. Montera gummikuddens fäste, det monteras med två skruvar M6x12 underifrån, se bild 1.

OBS! Fästet kan monteras i två olika lägen, detta för att passa vid sitsmontering i både standard-läge samt med -5° sitslutning. Vid standard-montering monteras fästet liggande. Vid -5° monteras fästet stående, se bild 1.

6. Placera sitsstödet i chassit och montera med de två skruvarna, se bild 2.
7. På rullstol utan sitslutningsfunktion, montera den långa distansen på fästet genom att vrida den medurs till dess att den är helt ingängad i fästet.
8. Montera gummikudden utan brickor genom att vrida den medurs till dess att den är helt ingängad i fästet alt. i den långa distansen på rullstol utan sitslutningsmekanism. Sänk sitslyften, kontrollera hur sitsstödet höjd stämmer överens med sitsens undersida när sitslyften nått sitt nedersta läge. Vid korrekt höjd ska gummikudden komprimeras 3 mm. när sitslyften når sitt nedersta läge.

Vid behov, justera sitsstödet höjd.

Justera sitsstödet höjd genom att höja sitslyften, demontera gummikudden och montera lämpligt antal av de medföljande brickorna mellan gummikudden och dess fäste alt. mellan gummikudden den långa distansen på rullstol utan sitslutningsmekanism. Kontrollera efter utförd inställning åter hur sitsstödet höjd stämmer överens med sitsens undersida när sitslyften nått sitt nedersta läge. Vid behov, justera igen enl. beskrivning ovan.

9. Återmontera den övre chassikåpan.

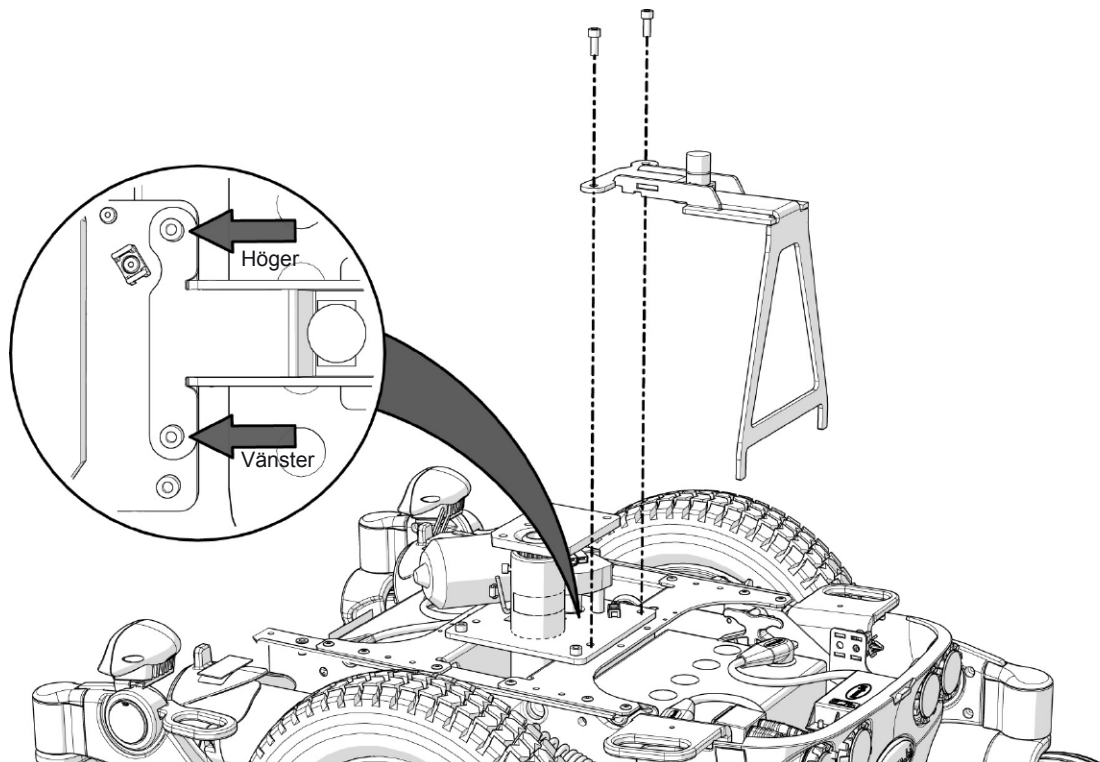


Bild 2. Sitsstödet sitter monterat med två skruvar.