

Assembly Instruction

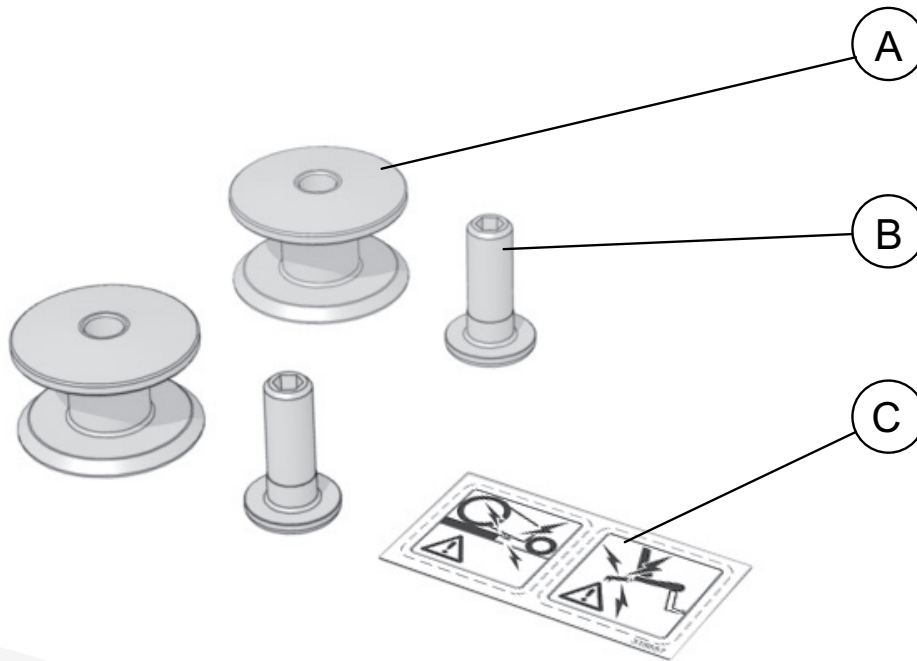
Document No. 270790	Revision A				permobil
Production state SERIES					
Preform Date 2015-09-11	Preform By ROHO	Approved Date 9/14/2015	Approved By GHT	Page US1	

Index

PERMOLOCK SOCKET KIT F5/F3

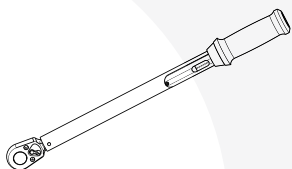
Contents.....US1
 Tools.....US1
 AssemblyUS2

Contents

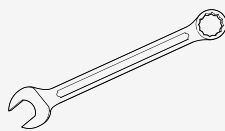


- A Socket Permlock 2 st
- B Countersunk screw 2 st
- C Warning sticker 1 st

Tools



Torque wrench 8 mm.



Spanner 36 mm.

Assembly Instruction

Document No. 270790	Revision A				permobil
Production state SERIES					
Preform Date 2015-09-11	Preform By ROHO	Approved Date 9/14/2015	Approved By GHT	Page US2	

1 Pull out the battery holder; refer to the user manual for the model concerned.

2 Apply Loctite 2701 to the threads of the bolts supplied.

3 Insert the M12 bolts from above into the holes intended for lock pin installation.
Figure 1.

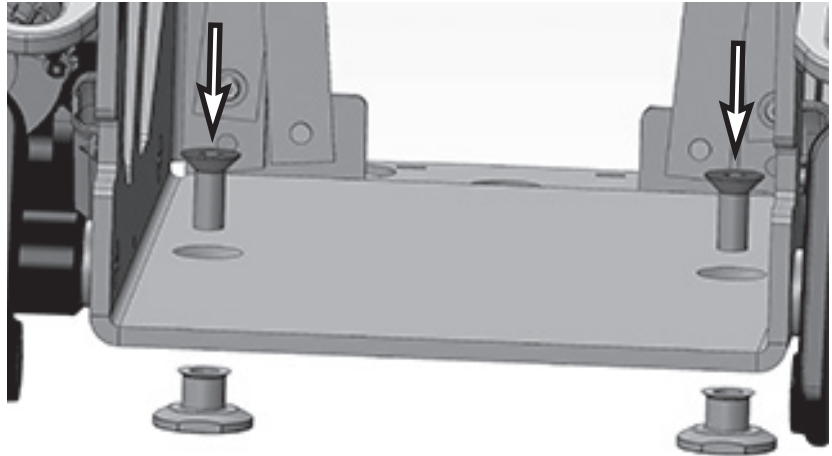
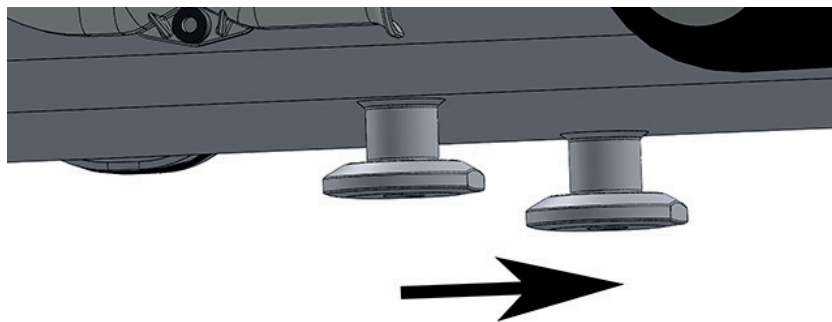


Fig. 1. Installing lock pins.

4 Fit the pins to the bolts from below. Turn the pins such that the wrench flats face the direction of travel.
Figure 2.



5 Tighten the bolts with a torque wrench. Counterhold the lock pins with a wrench. Tightening torque: 30 Nm.

Fig. 2. Turn the pins such that the wrench flats face the direction of travel. The arrow shows direction of travel.

6 Re-install the battery holder.

7 Affix the decal supplied to the control panel. Figure 3.

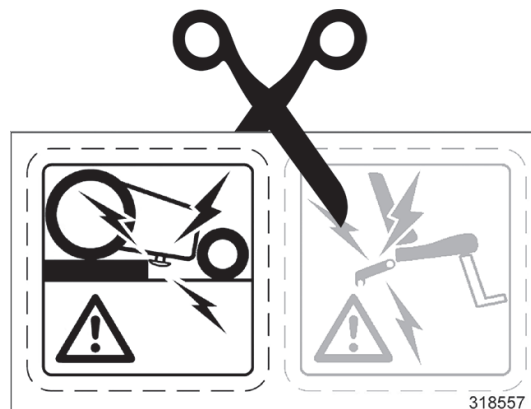


Fig. 3. Cut out the warning decal for low ground clearance. Affix it to the control panel so that it is clearly visible.

⚠ WARNING

When lock pins are installed, chassis ground clearance is reduced to 52 mm.

Assembly Instruction

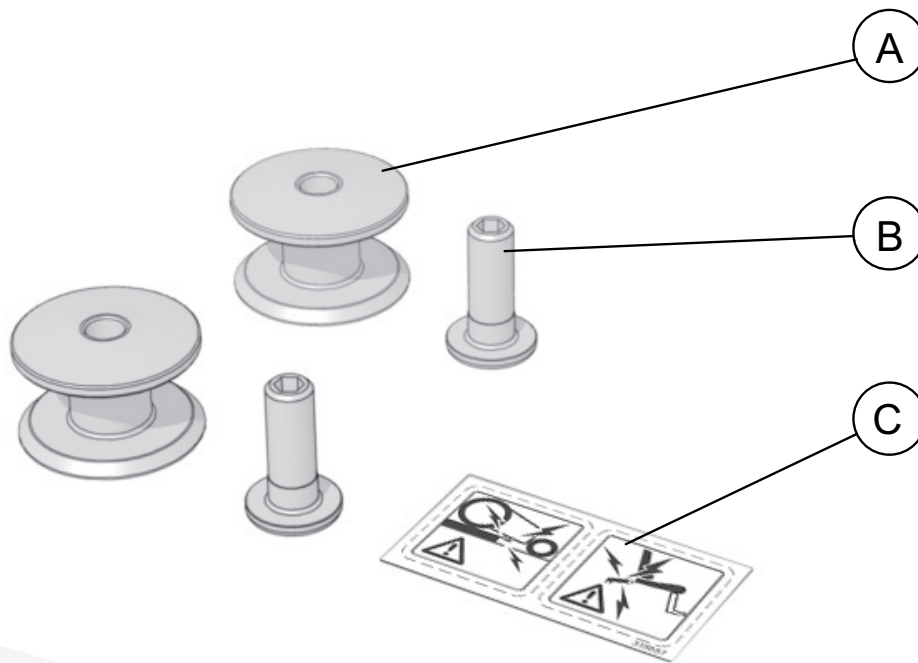
Document No. 270790	Revision A				permobil
Production state SERIES					
Preform Date 2015-09-11	Preform By ROHO	Approved Date 9/14/2015	Approved By GHT	Page SE3	

Innehållsförteckning

PERMOLOCK LÅSTAPPSSATS F5/F3

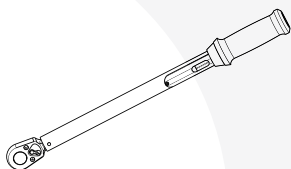
Innehåll	US1
Verktyg	US1
Montering	US2

Innehåll

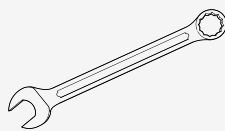


A	Låstapp Permolock	2 st
B	Försänkts skruv	2 st
C	Varningsdekal	1 st

Verktyg



Momentnyckel 8 mm.



Blocknyckel 36 mm.

Assembly Instruction

Document No. 270790	Revision A				permobil
Production state SERIES					
Preform Date 2015-09-11	Preform By ROHO	Approved Date 9/14/2015	Approved By GHT	Page SE4	

1 Dra ut batterihållaren, se bruksanvisningen för respektive modell.

2 Applicera Loctite 2701 på de medföljande skruvarnas gängor.

3 För in skruvarna, M12, ovanifrån i hålen avsedda för montering av låstapparna. Bild 1.

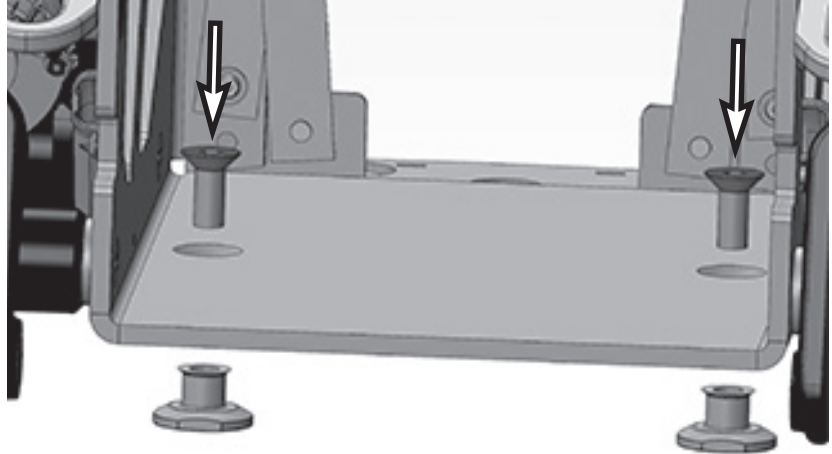
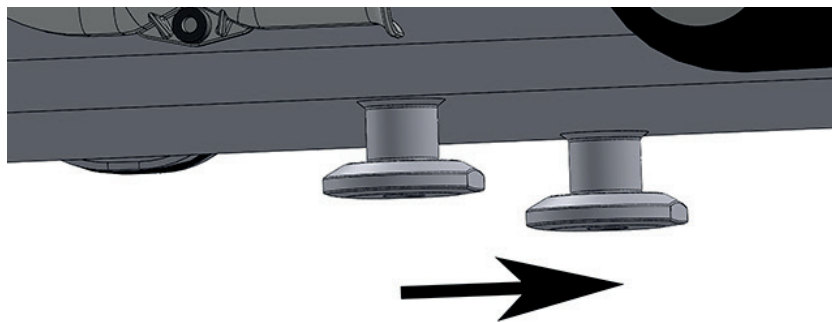


Bild 1. Montering av låstapparna.

4 Montera tapparna underifrån på skruvarna. Tapparna skall vändas så att den plana delen av nyckelgreppet sitter vinkelrätt mot åkriktningen. Bild 2.



5 Dra skruvarna med en momentnyckel. Håll emot på låstapparna med en blocknyckel.

6 Återmontera batterihållaren.

Bild 2. Montera låstapparna med nyckelgreppet vinkelrätt mot färdriktningen. Pilen markerar färdriktningen.

7 Montera den medföljande varningsdekalen på manöverpanelen.

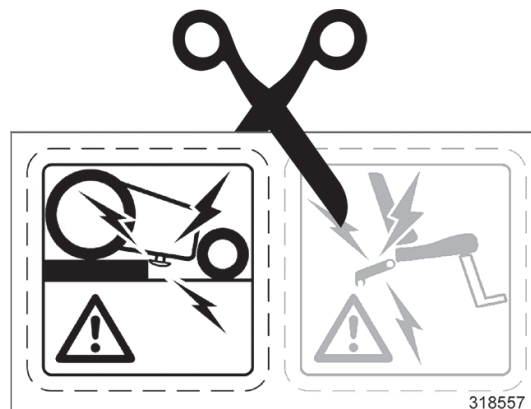
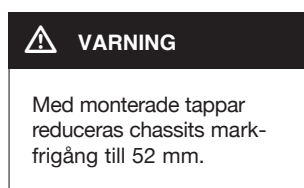


Bild 3. Klipp ut dekalen som varnar för låg markfrigång. Fäst den väl synlig på manöverpanelen.