


Assembly Instructions

Document No. 232758	Revision C				
Production state FOR SERIES					
Preform Date 2008-01-29	Preform By BTA	Approved Date 2015-10-13	Approved By GHT	Page 1	

Oxygen holder

List of parts in the set



Fig. 1. Parts included in the set.

- 1 pc. Oxygen holder.
- 3 pcs. Screws M6x10.
- 5 pcs. Washers 6 mm
- 3 pcs. Square nuts M6
- 1 pc. Bracket, lower Corpus II.
- 2 pcs. Screws M6x16.
- 2 pcs. Nuts M6.
- 1 pc. Bracket, upper Corpus II.
- 1 pc. Screw M5x12.
- 1 pc. Washer 5 mm
- 1 pc. Spacer.
- 1 pc. Nut, transport protection.
- 1 pc. Bracket CS.
- 2 pcs. Washers 8 mm.
- 2 pcs. Screws M8x16.
- 1 pcs. Bracket for TS.

Read the instructions carefully *before* starting installation

Mounting of bracket for Corpus II on rail

For mounting the oxygen holder on the Corpus II seat, two brackets are used, one above and one below. *Fig. 2.*

Remove the lower plastic plug on the holder.

Dismount the cup from the oxygen holder. Undo the two locking nuts and remove the washers and cup. Slide the screws out of the rail groove.


Slide one of the three square nuts from the kit into each of the two rail grooves. They are for use in mounting the upper bracket.

Mount the upper bracket with two M6x10 screws and two washers. *Fig. 2.* Screw into the two square nuts previously inserted in the rail. Do not screw the holder tightly, it must still be able to slide along the rail.



Fig. 2. Mounting the bracket for Corpus II.

Assembly Instructions

Document No. 232758	Revision C				
Production state FOR SERIES					
Preform Date 2008-01-29	Preform By BTA	Approved Date 2015-10-13	Approved By GHT	Page 2	

Mount the lower bracket with two M6x16 screws, two washers and two locking nuts. Place the M6x16 screws in the two bottom holes of the rail. *Fig. 2*. Place the lower bracket on the screws. Place the two washers on the screws. Screw the bracket in position with the two locking nuts. Tighten the screws.

Slide the screws on the cup back along the rail groove. Mount the cup, two washers and screw on the nuts. Do not fully tighten the nuts yet.

Insert the plastic plug in the rail groove.

Slide the cup so that its base is at the same height as the plastic plug. Tighten both nuts.

Mounting the oxygen holder on Corpus II

Mount the oxygen holder in the three screw holes which hold the plastic cover. *Fig. 3*.

Undo the three screws marked in *Fig. 3*. The two lower holes on the figure are used when mounting the accessory.

Mount the accessory's lower bracket with the two lower screws which hold the plastic cover on the back reinforcement. *Fig. 5*.

Undo the transport nut as shown in *Fig. 4*. It is not used in mounting.

Position the spacer in the recess next to the upper screw hole in the plastic cover. *Fig. 3*.

Slide the upper bracket on the accessory to the same height as the other screw hole. Place a 5 mm washer over the M5x25 screw. Screw the upper bracket in position. Tighten all three screws.

Finally tighten the two M6x10 screws holding the upper bracket in the rail. *Figs. 2 and 5*.

Release the upper part of the holder and adjust to the height of the oxygen cylinder. Fix the holder with the screw at the edge.

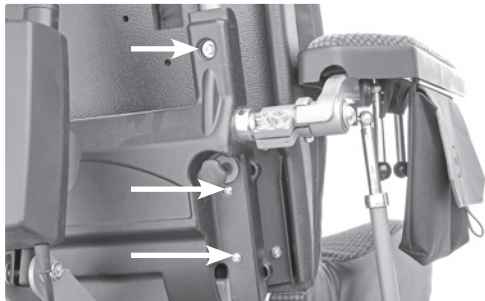
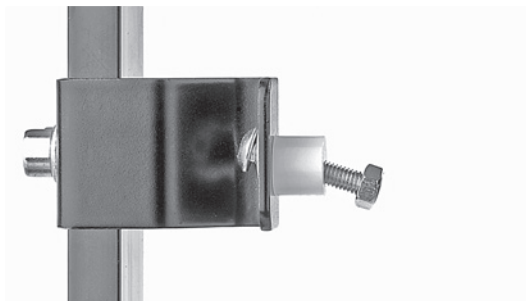


Fig. 3. Undo these three screws.



*Fig. 4. Screw, washer and spacer with transport nut. The spacer and M5x25 screw must be fitted in the upper hole, see *Fig. 3*.*




Fig. 5. The mounted accessory. Three existing screwholes on the back joint are used.

Adjustment of accessory

Check that the basket does not engage with any part of the wheelchair when the backrest is lowered or the seat tilted to their respective extreme positions. If the basket is not completely free in all positions, undo the screws holding it. Slide it in the rail to a position where the accessory will not hinder chair functions. Tighten the screws.

Assembly Instructions

Document No. 232758	Revision C				
Production state FOR SERIES					
Preform Date 2008-01-29	Preform By BTA	Approved Date 2015-10-13	Approved By GHT	Page 3	

Mounting of bracket for CS on rail

For mounting the oxygen holder on the CS seat, the bracket shown on *Fig. 6* is used.

Remove the lower plastic plug on the holder.

Undo the two nuts on the cup, and lift it and the washers out. Slide the two screws out of the rail groove.

Slide in the three square nuts from the kit. Slide two of the nuts in the right-hand groove.

Mount the bracket with three M6x10 screws and three washers. Screw into the square nuts. *Fig. 6*.

Slide the screws on the cup back along the rail and refit the plastic plug. Screw the cup nuts in place with washers. Slide the cup so that its base is at the same height as the plastic plug. Tighten both nuts.

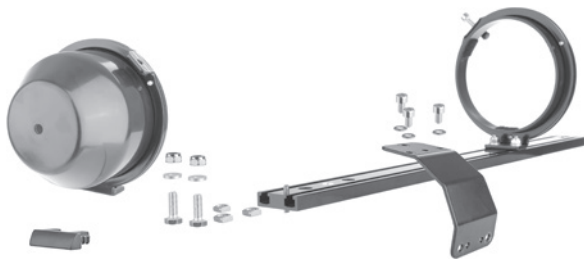


Fig. 6. Mounting of bracket for CS on rail.

Mounting of oxygen holder on the CS seat

The chair's armrest reinforcement has two pre-threaded holes for mounting the accessory. *Fig. 7*.

Place a washer on each of the two M8x16 screws and screw the accessory in place. *Fig. 8*.

The upper edge of the accessory must match the height of the upper edge of the back rest, *Fig. 9*.

If adjustment is required, undo the three M6x10 screws to allow the rail to be slid up or down.

Tighten the screws.

Release the upper part of the holder and adjust to the height of the oxygen cylinder. Fix the holder with the screw at the edge.

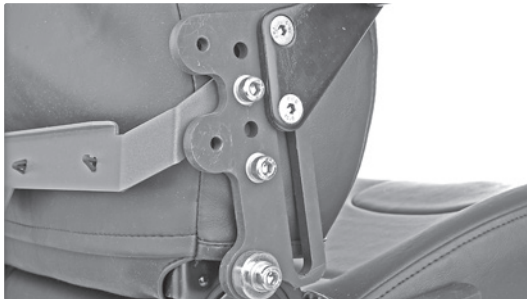


Fig. 7. Fixing point on armrest with mounting holes.




Fig. 8. The accessory mounted on the reinforcement.



Fig. 9. Approximate mounting position.

Assembly Instruction

Document No. 232758	Revision C				
Production state FOR SERIES					
Preform Date 2008-01-29	Preform By BTA	Approved Date 2015-10-13	Approved By GHT	Page 4	

Mounting of Corpus 3G bracket on rail

For mounting the oxygen holder on the Corpus 3G, the bracket shown in *Fig. 10* is used.

Remove the lower plastic plug on the holder.

Loosen the cup's two nuts a couple of turns, pull out the cup with the two screws from the rail groove. Slide the two accompanying tracknuts into the rail, one in each groove.

Mount the bracket with four M6x10 screws and four washers. Screw together with the track nuts. *Fig. 10*.

Slide the screws on the cup back into the rail and refit the plastic plug. Slide the cup so that its base is at the same height as the plastic plug. Tighten both nuts. Slide the bracket against the cup and tighten screws.

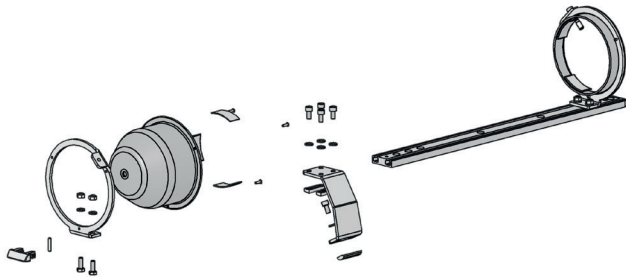


Fig. 10. Mounting the bracket on the rail for right assembly on Corpus 3G.

Mounting the oxygen holder on Corpus 3G

Undo the stop screws holding the cover on the backrest profile and remove the cover by pulling it upwards along the groove. (*Fig. 11*). Mount the bracket on the seat's backrest by loosening the bracket screws and sliding the track nut down into the back profile's outer groove. *Fig. 12*.

Remount the cover and slide the bracket toward the cover and tighten the screws. *fig. 12*.

Release the holder's upper part and adjust to the oxygen cylinder height. Fix the holder with the screw at the edge.

Check that the oxygen holder does not interfere with any other part when the seat is reclined and tilted.

For left-side mounting, the bracket should be reversed.

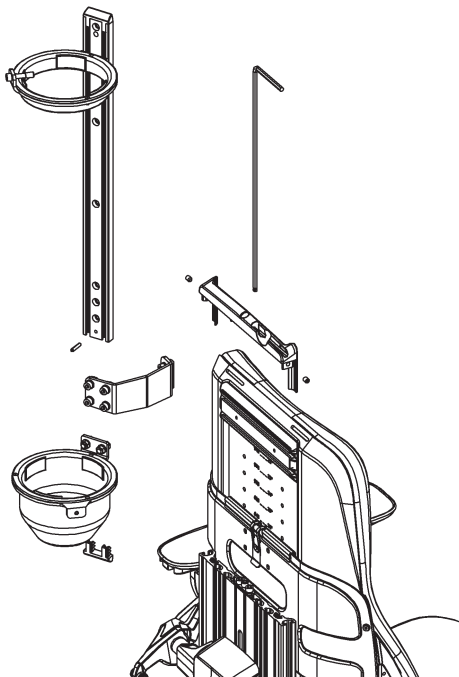


Fig. 11.

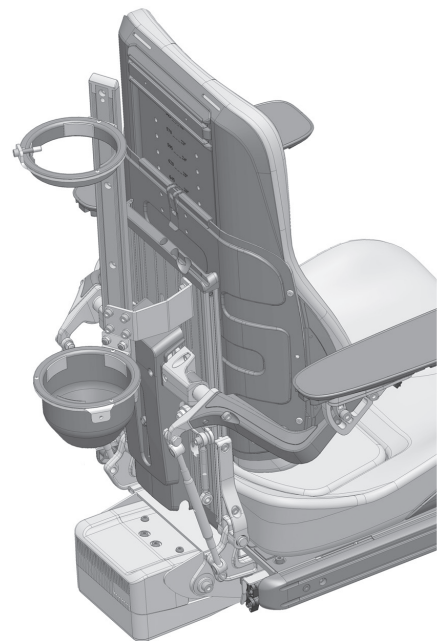



Fig. 12.

Approximate mounting position.

Assembly Instruction

Document No. 232758	Revision C				
Production state FOR SERIES					
Preform Date 2008-01-29	Preform By BTA	Approved Date 2015-10-13	Approved By GHT	Page 5	

Mounting of bracket for TS on rail

For mounting the oxygen holder on the seat, the bracket shown on Fig. 13 is used.

Remove the lower plastic plug on the holder.

Undo the two screws on the basket a few turns so it slides easily in the rail groove.

Completely remove the basket. Slide in the three nuts from the kit.

Slide two of the nuts in the right-hand groove.

Mount the bracket with three M6x12 screws and three washers.

Screw into the nuts. Fig. 13.

Slide the basket back along the rail groove and refit the plastic plug.

Slide the basket so that its base is at the same height as the plastic plug.

Tighten both nuts.

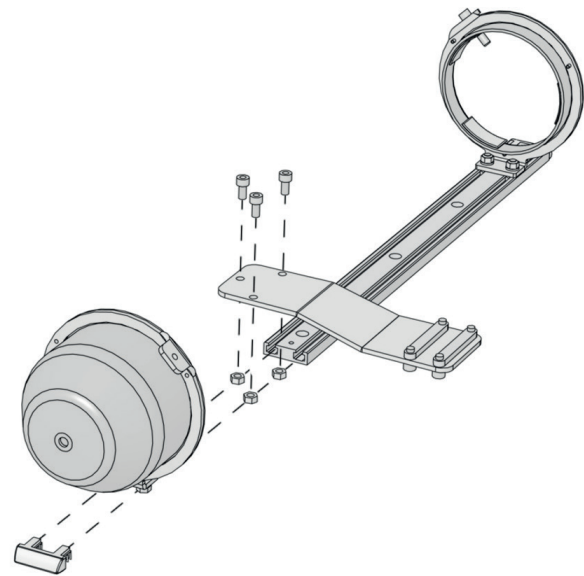


Fig. 13.

Mounting of oxygen holder on the seat

Remove the rubber protection on the backrest frames lower edge. See fig. 14.

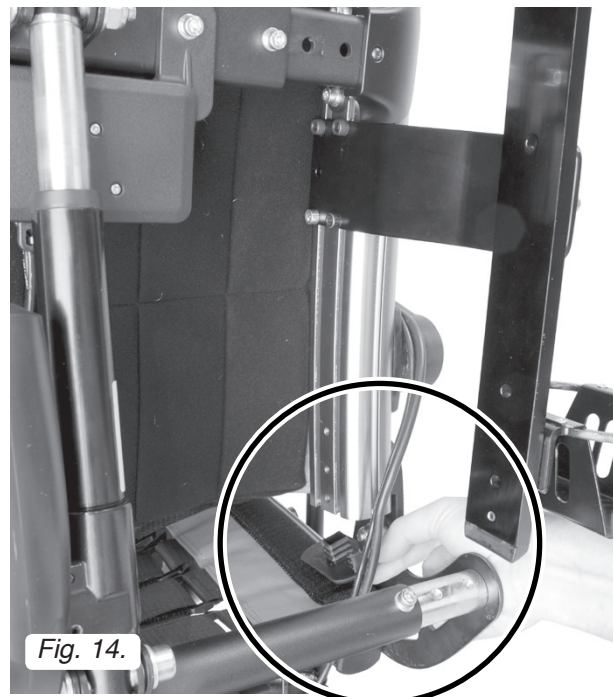

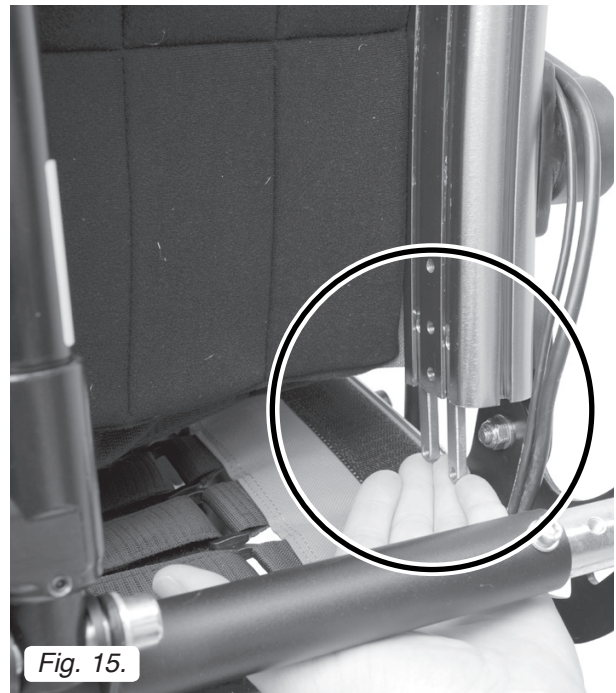


Fig. 14.

Assembly Instruction

Document No. 232758	Revision C				
Production state FOR SERIES					
Preform Date 2008-01-29	Preform By BTA	Approved Date 2015-10-13	Approved By GHT	Page 6	

Fit the slide bar brackets into the grooves of the backrest frame. See fig. 15.




Fit the oxygen holder with the supplied screws (M6x12) on the slide bars in the back rest frame. Fit the bracket in a position as high as possible on the back rest frame. See fig. 16.

Make sure the Oxygen holder doesn't collide with the backrest joint when the back rest recline is used. If needed, loosen the three screws holding the oxygen holder (Fig. 13), adjust to desired height and tighten the three screw.

If needed, the position of the cup and the upper holder can be adjusted. Loosen its two screws and adjust the position. Fix into desired position with the two screws.



Assembly Instruction

Document No. 232758	Revision C				
Production state FOR SERIES					
Preform Date 2008-01-29	Preform By BTA	Approved Date 2015-10-13	Approved By GHT	Page 7	

Syrgashållare

Förteckning över de detaljer som ingår i satsen



Bild 1. De detaljer som medföljer satsen.

- 1 st Syrgashållare.
- 3 st Skruvar M6x10.
- 5 st Brickor 6 mm
- 3 st Fyrkantmuttrar M6
- 1 st Fäste, nedre Corpus II.
- 2 st Skruvar M6x16.
- 2 st Muttrar M6.
- 1 st Fäste, övre Corpus II.
- 1 st Skruv M5x25.
- 1 st Bricka 5 mm
- 1 st Distans.
- 1 st Mutter, transportsäkring.
- 1 st Fäste CS.
- 2 st Brickor 8 mm.
- 2 st Skruvar M8x16.
- 1 st. TS fäste

Läs noga igenom anvisningen *innan* montering påbörjas

Montering av fästen för Corpus II på skenan

Vid monteringen av syrgashållaren på Corpus II satsen används två fästen, ett övre och ett nedre. Bild 2.

Lossa hållarens nedre plastplugg.

Montera loss syrgashållarens kopp. Lossa de båda låsmuttrarna, ta bort brickorna och kappen. Dra ur skruvarna ur skenans spår.


Skjut in två av de tre fyrkantmuttrarna som följer med satsen i var sitt av skenans spår. De skall användas för att montera det övre fästet.

Montera det övre fästet med två M6x10 skruvar och två brickor. Bild 2. Skruva samman med de två fyrkantmuttrarna som tidigare sköts in i skenan. Skruva inte fast hållaren helt, den skall fortfarande gå att skjuta omkring i skenan.



Bild 2. Monteringen av fästen för Corpus II.

Assembly Instruction

Document No. 232758	Revision C				
Production state FOR SERIES					
Preform Date 2008-01-29	Preform By BTA	Approved Date 2015-10-13	Approved By GHT	Page 8	

Montera det nedre fästet med två M6x16 skruvar, två brickor och två låsmuttrar.

Sätt M6x16 skruvarna i skenans två nedre hål. *Bild 2*. Trä de nedre fästet på skruvarna. Sätt de två brickorna på skruvarna. Skruva fast fästet med de två låsmuttrarna. Dra åt skruvförbandet.

Skjut tillbaks koppens skruvar i skenans spår. Montera koppen, två brickor och skruva dit muttrarna. Dra inte fast muttrarna helt ännu.

Sätt plastpluggen i skenans spår.

Skjut koppen så att dess botten kommer i jämnhöjd med plastpluggen. Dra fast de båda muttrarna.

Montering av Syrgashållare på Corpus II

Syrgashållaren monteras i de tre skruvhålen som håller plastkåpan. *Bild 3*.

Demontera de tre skruvarna som markeras i bild 3. De två nedre i bild skall användas vid monteringen av tillbehöret.

Montera tillbehörets nedre fäste med de två nedre skruvarna som håller ryggförstärkningens plastkåpa. *Bild 5*.

Lossa transportmuttern som visas i bild 4. Den skall inte användas vid monteringen.

Placera distansen i försänkningen som finns i anslutning till plastkåpans övre skruvhål. *Bild 3*.

Skjut tillbehörets övre fäste så att det kommer i höjd med det övre skruvhålet. Sätt 5 mm brickan på M5x25 skruven. Skruva fast det övre fästet. Dra åt alla tre skruvarna.

Dra slutligen fast de två M6x10 skruvarna som förankrar det övre fästet i skenan. *Bilderna 2 och 5*.

Hållarens övre del lossas och justeras efter syrgasbehållarens höjd. Fixera behållaren med skruven i kanten.

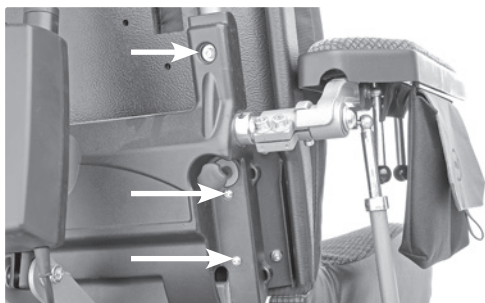


Bild 3. Skruva loss de här tre skruvarna.

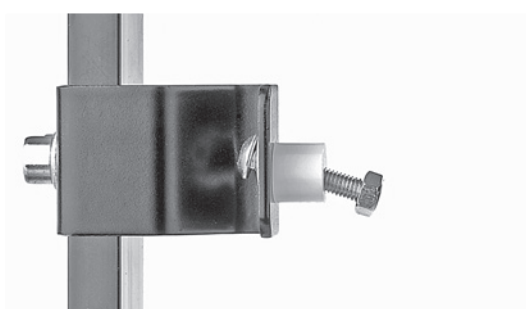


Bild 4. Skruv, bricka och distans med transportmutter. Distansen och M5x25 skruven skall monteras i det övre hålet, se bild 3.




Bild 5. Tillbehöret monterat. Tre befintliga skruvhål på ryggliden används.

Injustering av tillbehöret

Kontrollera att korgen inte tar i någon del av rullstolen genom att fälla ryggstödet och luta sitsen till respektive ytterlägen. Om korgen inte går helt fri i något läge lossas skruvarna som håller den. Skjut den i skenan till ett läge där tillbehöret inte hindrar stolens funktioner. Dra åt skruvarna.

Assembly Instruction

Document No. 232758	Revision C				
Production state FOR SERIES					
Preform Date 2008-01-29	Preform By BTA	Approved Date 2015-10-13	Approved By GHT	Page 9	

Montering av fästen för CS på skenan

Vid montering av syrgashållaren på CS sitsen används det fäste som visas på bild 6.

Lossa hållarens nedre plastplugg.

Öppna koppens två muttrar, lyft bort den och brickorna. Dra ur de två skruvarna ur skenans spår.

Skjut in de tre fyrkantmuttrarna som följer med satsen. Två av muttrarna skjuts in i det högra spåret.

Montera fästet med tre M6x10 skruvar och tre brickor. Skruva samman med fyrkantmuttrarna. Bild 6.

Skjut tillbaks koppens skruvar i skenan, återmontera plastpluggen. Skruva dit koppens muttrar med brickorna. Skjut kopian så att botten kommer i jämnhöjd med plastpluggen. Dra fast de båda muttrarna.



Bild 6. Montering av fästet på skenan för CS.

Montering av syrgashållare på CS sitsen

Stolens armstödsförstärkning är försedd med två förgångade hål där tillbehöret monteras. Bild 7.

Sätt en bricka på var och en av de två M8x16 skruvarna och skruva fast tillbehöret. Bild 8.

Tillbehörets övre kant skall vara i jämnhöjd med ryggstödet övre kant, bild 9. Krävs justering lossas de tre M6x10 skruvarna så att skenan kan skjutas upp eller ner. Dra åt skruvarna.

Hållarens övre del lossas och justeras efter syrgasbehållarens höjd. Fixera behållaren med skruven i kanten.



Bild 7. Armstödet infästning med monteringshål.

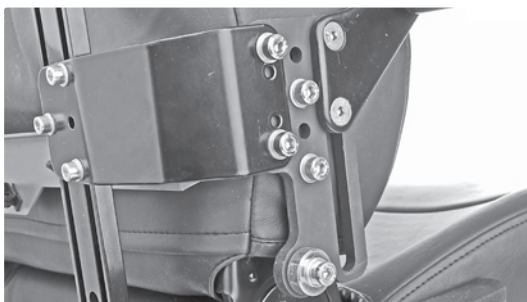



Bild 8. Tillbehöret monterat på förstärkningen.



Bild 9. Ungefärligt monteringsläge.

Assembly Instruction

Document No. 232758	Revision C				
Production state FOR SERIES					
Preform Date 2008-01-29	Preform By BTA	Approved Date 2015-10-13	Approved By GHT	Page 10	

Montering av Corpus 3G fäste på skenan

Vid montering av syrgashållaren på Corpus 3G sitsen används det fäste som visas på bild 10.

Lossa hållarens nedre plastplugg.

Lossa koppens två muttrar ett par varv, dra ut kopian med de två skruvarna ur skenans spår.

Skjut in de två spårmuttrarna som följer med satsen. En muttrar skjuts in i vardera spåret.

Montera fästet med fyra M6x10 skruvar och fyra brickor. Skruva samman med spårmuttrarna. *Bild 10.*

Skjut tillbaks koppens skruvar i skenan, återmontera plastpluggen. Skjut kopian så att botten kommer i jämnhöjd med plastpluggen. Dra fast de båda muttrarna. Skjut ner fästet mot kopian och dra åt skruvarna.

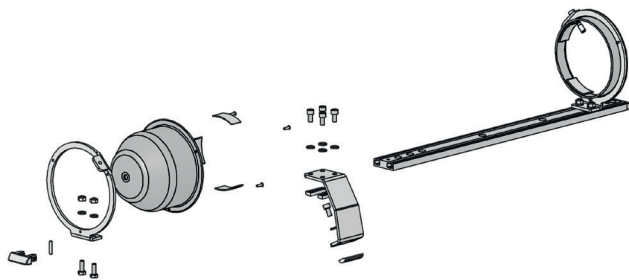


Bild 10. Montering av fästet på skenan för höger montage på Corpus 3G.

Montering av syrgashållare på Corpus 3G sitsen

Lossa stoppskruvarna som håller kåpan på ryggprofilen och demontera kåpan genom att dra kåpan uppåt längs med spåren. (*Bild 11*). Montera fästet på Corpus 3G sitsens ryggstöd genom att låta på skruvarna och skjut ner spårmuttern i ryggprofilens yttre spår. *Bild 12.*

Återmontera kåpan och skjut upp spårmuttern mot kåpan och dra fast. bild 12.

Hållarens övre del lossas och justeras efter syrgasbehållarens höjd. Fixera behållaren med skruven i kanten. Kontrollera att hållaren inte tar i vid rygglutning och tiltning.

Vid montage på vänster sida spegelvänds fästet.

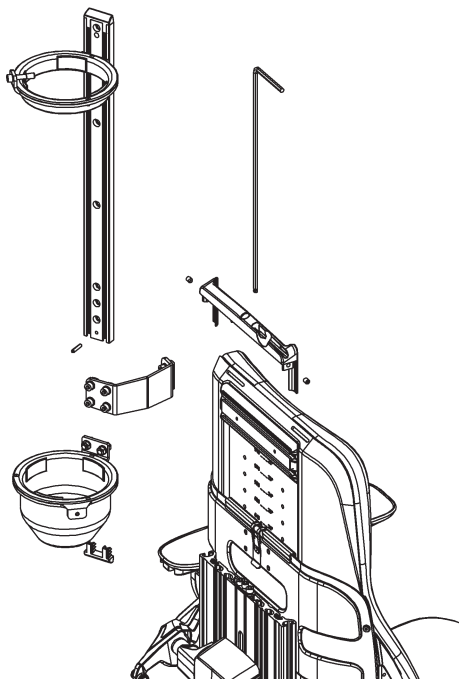
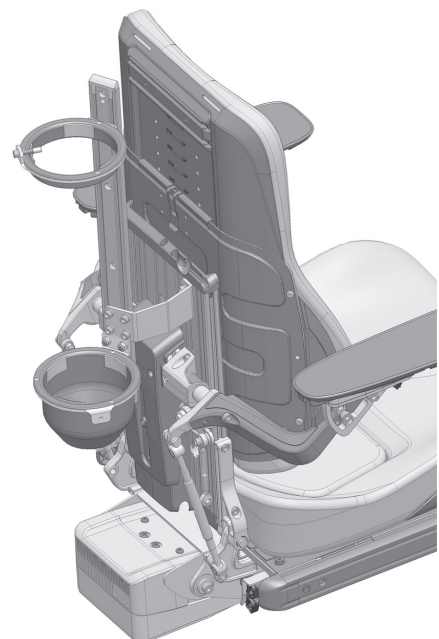



Bild 11.



*Bild 12.
Ungefärligt monteringsläge.*

Assembly Instruction

Document No. 232758	Revision C				
Production state FOR SERIES					
Preform Date 2008-01-29	Preform By BTA	Approved Date 2015-10-13	Approved By GHT	Page 11	

Montering av TS-fäste på skenan

Vid montering av syrgashållaren på sitsen används det fäste som visas på bild 13.

Lossa hållarens nedre plastplugg.

Lossa koppens två skruvar något varv så att den glider lätt i skenans spår. Dra ut koppen helt.

Skjut in de tre muttrarna som följer med satsen.

Två av muttrarna skjuts in i det högra spåret.

Montera fästet med tre M6x12 skruvar. Skruva samman med muttrarna. Bild 13.

Skjut tillbaks koppen i skenans spår och återmontera plastpluggen. Skjut koppen så att dess botten kommer i jämnhöjd med plastpluggen. Dra fast de båda skruvarna.

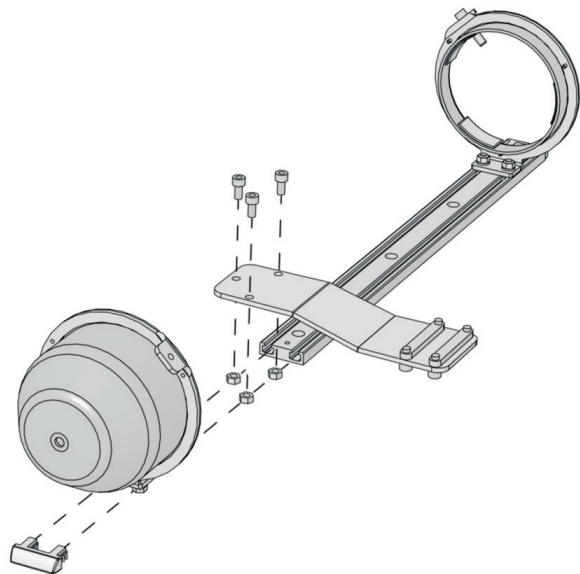


Bild 13.

Montering på sits

Demontera gummiskyddet som sitter på ryggstödsramens undre sida, se bild 14.

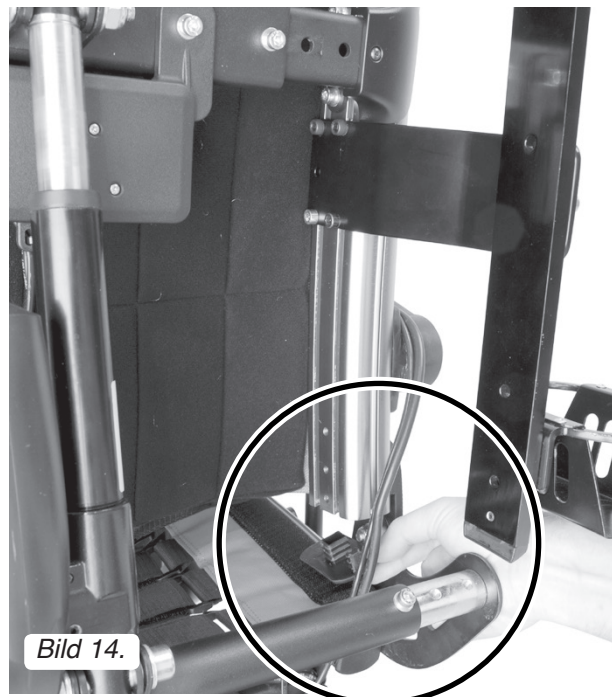

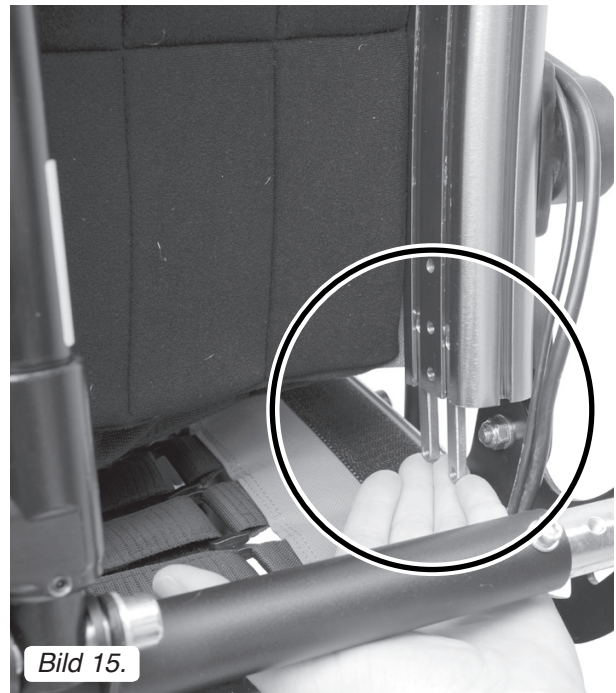


Bild 14.

Assembly Instruction

Document No. 232758	Revision C				
Production state FOR SERIES					
Preform Date 2008-01-29	Preform By BTA	Approved Date 2015-10-13	Approved By GHT	Page 12	

Montera fästjärnen i ryggstödsramens spår, se bild 15.



Montera syrgashållaren med de medföljande skruvarna (M6x12) på fästjärnen i ryggstödsramen.

Montera fästet så högt som möjligt på ryggstödsramen, se bild 16.

Försäkra dig om att syrgashållaren inte tar i ryggstödet's led när ryggstödet fälls. Vid behov, lossa de tre skruvar (bild 2) som håller syrgashållaren mot fästet, justera till önskad höjd och dra åt skruvarna igen.

Vid behov kan även koppen och den övre hållarens position på skenan justeras. Lossa då dess två fästskruvar och justera positionen.

Fixera i önskad position genom att dra åt skruvarna igen.

