


**Assembly Instruction**

Document No. 247826	Revision A				
Production state SERIES					
Preform Date 2011-05-25	Preform By TSN	Approved Date 2011-05-25	Approved By GHT	Page 1	

## Mounting of Luggage box

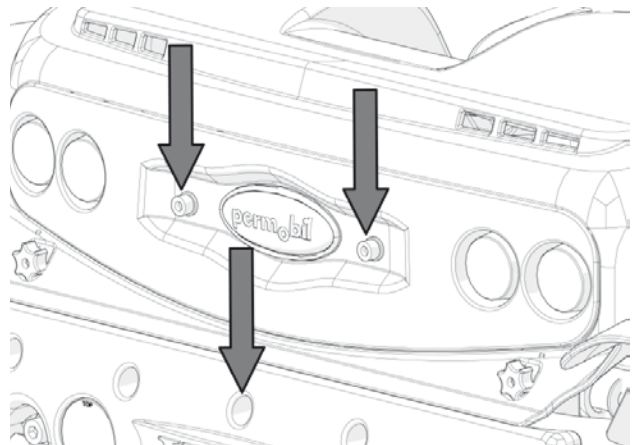
### List of parts in the set.

Qty. 1. Luggage box incl. undercarriage  
 Qty. 1. Chassis bracket  
 Qty. 1. Screw ISO 4762 M6x100 8.8 Fe/Zn 5 C1  
 Qty. 2. Screw ISO 4762 M6x10 8.8 Fe/Zn 5 C1  
 Qty. 3. Washer ISO 7089 6 200 HV Fe/Zn 5 C1  
 Qty. 2. Threaded spacer

Qty. 1. Luggage box holder  
 Qty. 4. Screw ISO 4762 M5x12 8.8 Fe/Zn 5 C1  
 Qty. 4. Screw ISO 4762 M6x16 8.8 Fe/Zn 5 C1  
 Qty. 4. Washer 6 Fe/Zn 5 C1 (SRB 6,4x14x1,5)  
 Qty. 4. Washer ISO 7093-1 5 200 HV Fe/Zn 5 C1

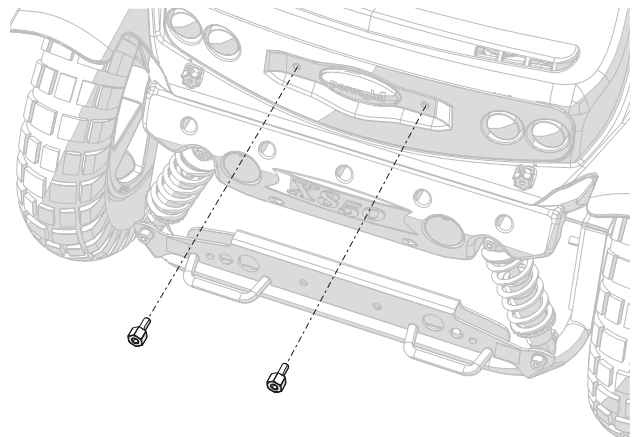
### Read the instructions carefully before starting installation.

1. Remove the two screws holding the rear lights and the screw at the centre of the lower cover. See fig.




*Remove existing screws.*

2. Mount the attached threaded spacers. See fig.

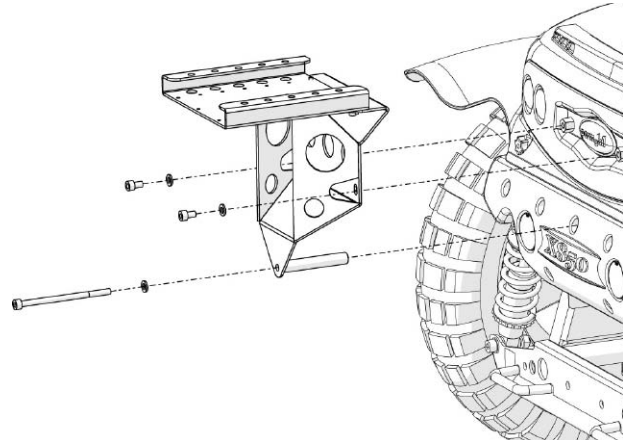


*Mount the two threaded spacers.*

**Assembly Instruction**

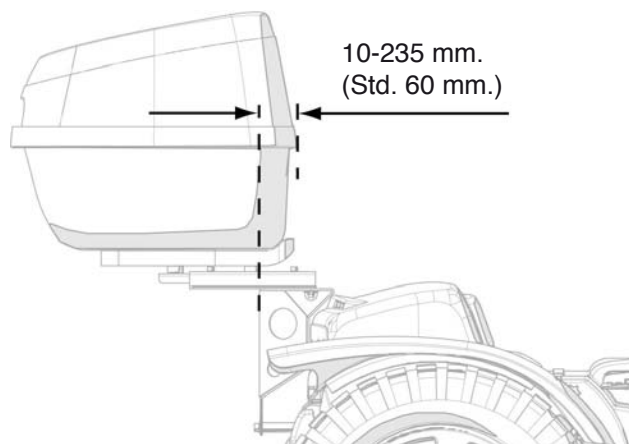
Document No. <b>247826</b>	Revision <b>A</b>				
Production state <b>SERIES</b>					
Preform Date <b>2011-05-25</b>	Preform By <b>TSN</b>	Approved Date <b>2011-05-25</b>	Approved By <b>GHT</b>	Page <b>2</b>	

3. Mount the chassis bracket with attached screws M6x12 and washers 6,4x12x1,6 on the threaded spacers and screw M6x100 with washer 6,4x12x1,6 at the centre of the lower cover. See fig.
4. Verify how far forward the luggage box can be mounted by measuring the distance between the rear edge of the chassis bracket to the rear of the back rest. Have in mind the seat functions like seat swivel, seat tilt and back rest recline will have effect on the distance. Use all the seat functions and measure the distance when it's the shortest.



*Mount the chassis bracket.*

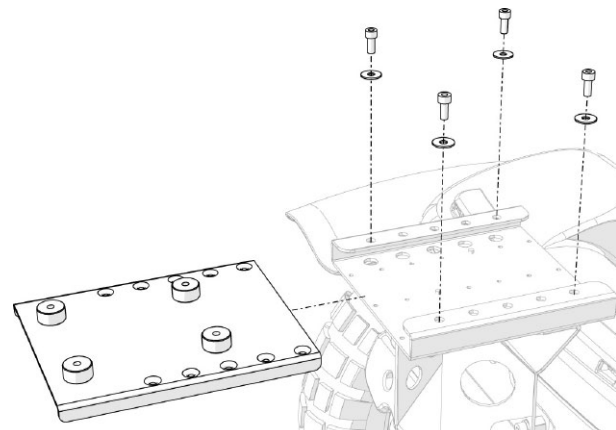
When mounting the luggage box in standard position, the distance between the rear end of the chassis brackets to the front end of the luggage box is approx. 60 mm. The distance can be adjusted from approx. 10 to 235 mm. by mounting in different positions. See paragraph 5-8.



*The position of the luggage box can be adjusted.*


5. Mount the luggage box holder using the attached screws (M6x16). As standard, the luggage box holder is mounted with its hole pattern corresponding with the hole pattern of the chassis bracket. See fig.

To move the position of the luggage box forward or backward, move the luggage box holder 1-3 steps forwards/backwards in the hole pattern. Each step moves the position of the luggage box 25 mm. The distance between the front and rear screws decreases with the same amount of steps as the luggage box holder is moved.



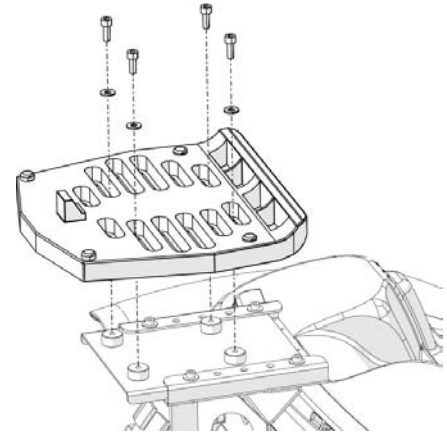
*Mount the luggage box holder on the chassis bracket.*

**Assembly Instruction**

Document No. <b>247826</b>	Revision <b>A</b>				
Production state <b>SERIES</b>					
Preform Date <b>2011-05-25</b>	Preform By <b>TSN</b>	Approved Date <b>2011-05-25</b>	Approved By <b>GHT</b>	Page <b>3</b>	

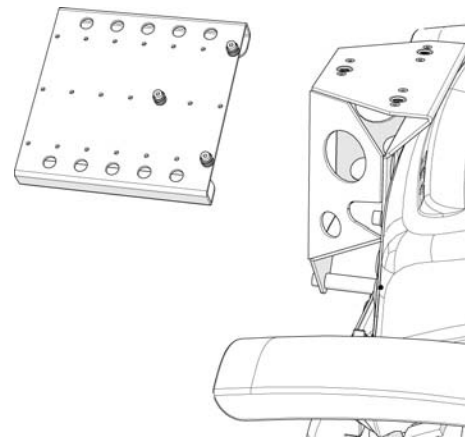
6. Mount the undercarriage on the bracket using the attached screws (M6x16) and washers. As standard the under carriage is mounted in its front holepattern and with the curved part pointing forwards with positions the luggage box with its opening pointing backwards.

If wanted, mounting can be performed using the rear hole pattern of the undercarrage with moves the position of the luggage box 25 mm. If wanted, the undercarrage can also be mounted with its curved part pointing backwards with positions the luggage box with its opening pointing forwards.



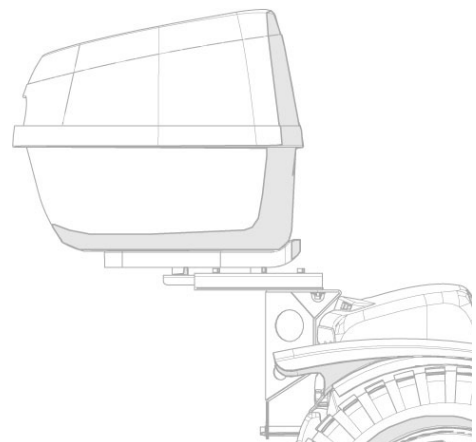
*Mount the undercarriage on the bracket.*

7. If needed, the position of the luggage box can be moved even more forwards. This is done by moving the quick lock pins. As standard these are mounted in their most front position. To move the position of the luggage box forward, move the position of the locking pins 1-4 steps in the holepattern. Each step moves the position of the luggage box 25 mm.




*If needed, the position of the luggage box can be moved even more forwards by moving the quick lock pins.*

8. Mount the luggage box on the undercarrage. First slide the front end of the luggage box into the curved part of the undercarrage, then secure it by pressing the rear end of the luggage box towards the undercarrage until its locked in place. If needed, the luggage box can be release by pressing the red button at the rear.



*Luggage box mounted.*

**Assembly Instruction**

Document No. 247826	Revision A				
Production state SERIES					
Preform Date 2011-05-25	Preform By TSN	Approved Date 2011-05-25	Approved By GHT	Page 4	

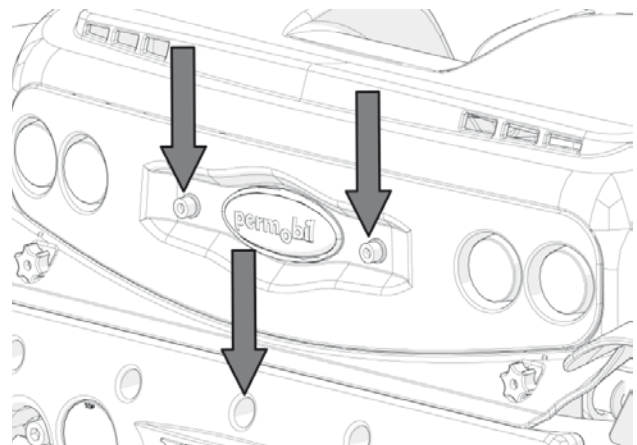
## Montering av Bagagebox

### Förteckning över detaljer som skall finnas i satsen.

1 st. Bagagebox inkl. underrede	1 st. Hållare för bagagebox
1 st. Chassifäste	4 st. Skruv ISO 4762 M5x12 8.8 Fe/Zn 5 C1
1 st. Skruv ISO 4762 M6x100 8.8 Fe/Zn 5 C1	4 st. Skruv ISO 4762 M6x16 8.8 Fe/Zn 5 C1
2 st. Skruv ISO 4762 M6x10 8.8 Fe/Zn 5 C1	4 st. Bricka 6 Fe/Zn 5 C1 (SRB 6,4x14x1,5)
3 st. Bricka ISO 7089 6 200 HV Fe/Zn 5 C1	4 st. Bricka ISO 7093-1 5 200 HV Fe/Zn 5 C1
2 st. Gängad distans	

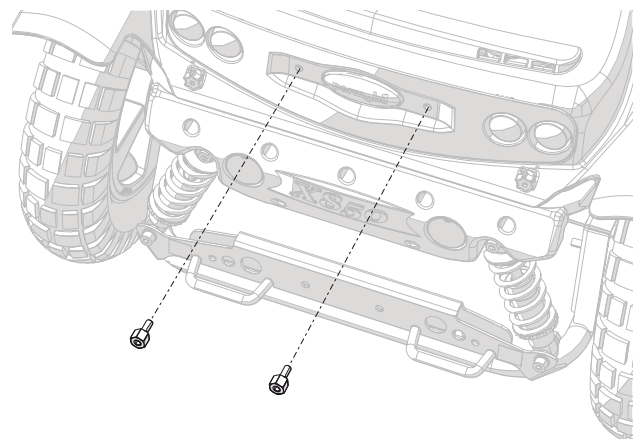
### Läs noga igenom anvisningen *innan* montering påbörjas

1. Demontera de två skruvarna som håller bakljusrampen och den mittersta skruven på den nedre kåpan, se bild.




*Demontera befintliga skruvar.*

2. Montera de två medföljande gängade distanserna, se bild.



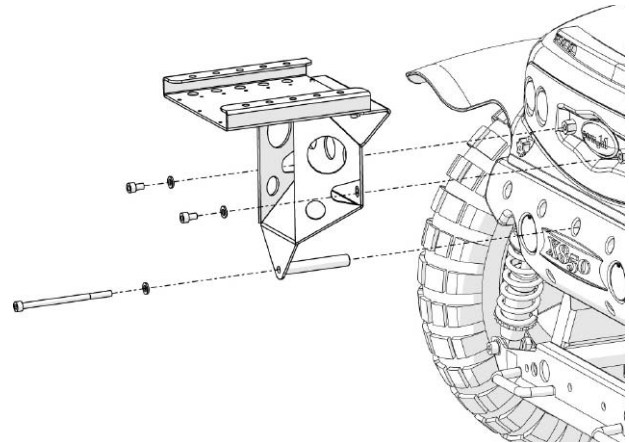
*Montera de två gängade distanserna.*

**Assembly Instruction**

Document No. <b>247826</b>	Revision <b>A</b>				
Production state <b>SERIES</b>					
Preform Date <b>2011-05-25</b>	Preform By <b>TSN</b>	Approved Date <b>2011-05-25</b>	Approved By <b>GHT</b>	Page <b>5</b>	

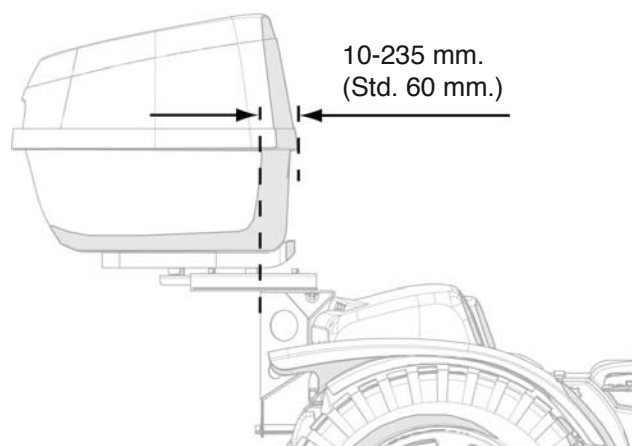
- Montera chassifästet med skruv M6x12 samt bricka 6,4x12x1,6 mot distanserna och skruv M6x100 med bricka 6,4x12x1,6 i nedre skruvhållet, se bild.
- Kontrollera hur långt fram bagageboxen kan monteras genom att mäta avståndet från chassifästets bakkant till sitsens ryggstöd.

Tänk på att sitsens olika funktioner, som ex. sitsvridning, sitslutning och justerbart ryggstöd påverkar avståndet. Prova alla sitsfunktioner vid mätning och mät när avståndet är som minst.



*Montera chassifästet.*

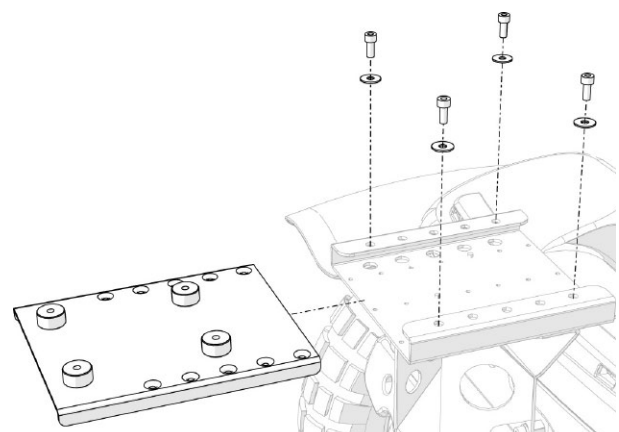
Vid montering av bagageboxen i standardläge är avståndet från chassifästets bakkant till boxens framkant ca. 60 mm. Avståndet kan justeras från ca. 10-235 mm. genom montering i olika hålbilder, se punkt 5-8.



*Vid montering kan bagageboxens position justeras.*


- Montera bagageboxens fäste på chassifästet med de medföljande skruvarna (M6x16). Som standard monteras fästet med hålbilden lika som chassifästets hålbild, skruvarna monteras då i de två främre och bakre hålen, se bild.

För att flytta bagageboxens position framåt resp. bakåt kan bagageboxens fäste flyttas 1-3 steg framåt resp. bakåt i hålbilden, varje steg förskjuter bagageboxens position 25 mm. Avståndet mellan främre och bakre skruvpar minskar med samma antal steg som hålbilden flyttas.



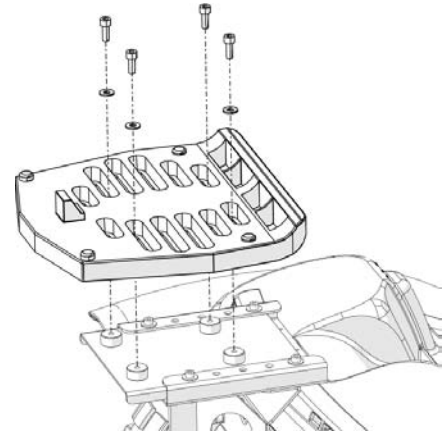
*Montera bagageboxens fäste på chassifästet.*

**Assembly Instruction**

Document No. <b>247826</b>	Revision <b>A</b>				
Production state <b>SERIES</b>					
Preform Date <b>2011-05-25</b>	Preform By <b>TSN</b>	Approved Date <b>2011-05-25</b>	Approved By <b>GHT</b>	Page <b>6</b>	

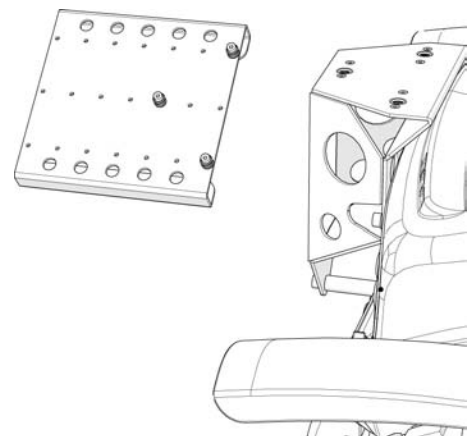
6. Montera bagageboxens underrede på fästet, använd de medföljande skruvarna (M6x16) samt brickor. Som standard monteras underredet i dess främre hålbild och med den böjda delen framåt vilket placerar bagageboxens öppning bakåt.

Om så önskas kan montering ske i underredets bakre hålbild vilket förskjuter bagageboxens position 25 mm. Om så önskas kan även underredet monteras med den böjda delen bakåt vilket placerar bagageboxens öppning framåt.



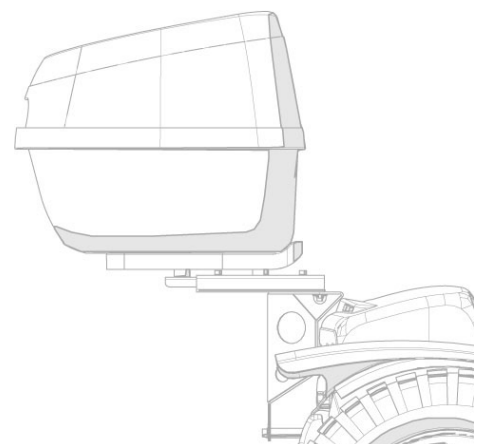
*Montera bagageboxens underrede på fästet.*

8. Vid behov av kan bagagekorgens position flyttas ytterligare framåt genom att snabbfästets låstappar flyttas. Som standard är låstapparna monterade i sitt främsta läge. För att flytta bagageboxens position framåt kan låstapparna flyttas 1-4 steg bakåt i hålbilden, varje steg förskjuter bagageboxens position 25 mm. framåt.



*Vid behov av att flytta bagagekorgens position ytterligare framåt kan snabbfästets låstappar flyttas.*

9. Montera bagagekorgen på underredet. Montering sker genom att bagageboxen först hakas fast i underredets böjda del. Tryck sedan boxen nedåt i bakkant till dess att snabbfästet fäster. Vid behov kan boxen demonteras genom att trycka på den röda knappen på boxens baksida.



*Bagagebox monterad.*