


Document type

## Assembly Instructions

|                  |            |               |             |      |   |
|------------------|------------|---------------|-------------|------|---|
| Document No.     | Revision   |               |             |      |  |
| 238048           | B          |               |             |      |   |
| Production state |            |               |             |      |   |
| FOR SERIES       |            |               |             |      |   |
| Preform Date     | Preform By | Approved Date | Approved By | Page |   |
| 2009-06-02       | TSN        | 5/8/2015      | GHT         | 1/4  |   |

# Crutch holder for PS and PS Junior

## List of parts in the set

- Qty. 1 Crutch holder.
- Qty. 1 Bracket.
- Qty. 4 Hexagon socket button head screw  
M5x20 10.9 Fe/Zn.
- Qty. 8 Washer 5 200 HV Fe/Zn. (5,3x10x1)
- Qty. 4 Prevailing torque type hexagon nut  
M5 6 Fe/Zn
- Qty. 3 Hexagon socket button head screw  
M6x12 10.9 Fe/Zn.
- Qty. 3 Washer 6 200 HV Fe/Zn. (6,4x12x1,6)
- Qty. 3 Square nut M6 8 Fe/Zn

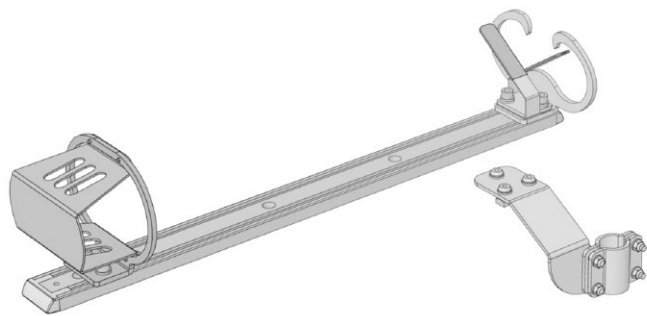



Fig. 1. Parts included in the set.

**Read the instructions carefully *before* starting installation**

**Assembly Instructions**

|                                |                   |                           |                    |             |   |
|--------------------------------|-------------------|---------------------------|--------------------|-------------|---|
| Document No.<br>238048         | Revision<br>B     |                           |                    |             |  |
| Production state<br>FOR SERIES |                   |                           |                    |             |   |
| Preform Date<br>2009-06-02     | Preform By<br>TSN | Approved Date<br>5/8/2015 | Approved By<br>GHT | Page<br>2/4 |   |

## Mounting of bracket for PS/PS Junior

For mounting the crutch holder on the PS Junior, the bracket shown on Fig. 3 is used.

1. Remove the lower plastic plug on the crutch holder, se fig. 2
2. Undo the two screws on the basket a few turns so it slides easily in the rail groove. Completely remove the basket.
3. Slide in the three square nuts from the kit. Slide two of the nuts in the right-hand groove.
4. Slide the basket back along the rail groove and refix the plastic plug. Slide the basket so that its base is at the same height as the plastic plug. Tighten the two screws.
5. Mount the bracket with three M6x10 screws and three washers. Screw into the square nuts. Fig. 3:1.



Fig. 2. Mounting the square nuts.

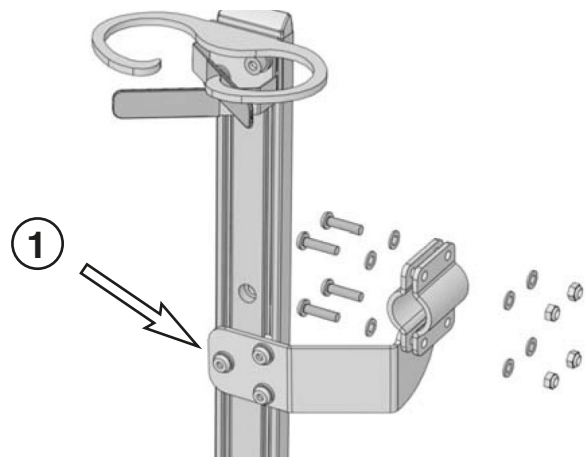


Fig. 3. Mounting the bracket on the crutch holder.

## Mounting of crutch holder on the PS/PS Junior

Mount the crutch holder with bracket on the seat, use the four screws with washers and nuts from the kit. See fig.4:2.

Make sure the crutch holder doesn't collide with the chassis when the seat is in its lowest position. If needed, adjust the height of the crutch holder.

### Adjusting the height

Loosen the three screws (3:1). Adjust the height and then tighten the screws.

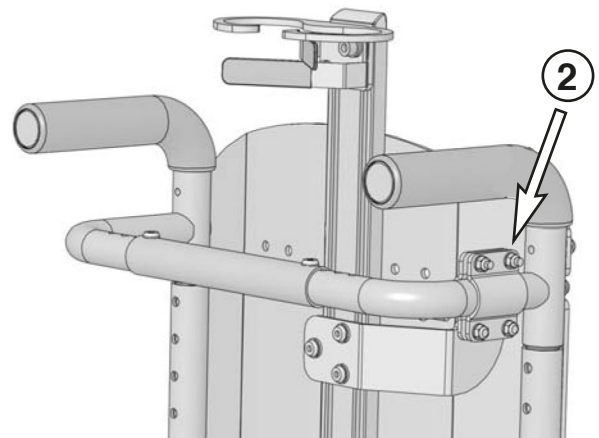



Fig. 4. Mounting the crutch holder on the seat.

Document type

## Assembly Instruction

|                                |                   |                           |                    |             |   |
|--------------------------------|-------------------|---------------------------|--------------------|-------------|---|
| Document No.<br>238048         | Revision<br>B     |                           |                    |             |  |
| Production state<br>FOR SERIES |                   |                           |                    |             |   |
| Preform Date<br>2009-06-02     | Preform By<br>TSN | Approved Date<br>5/8/2015 | Approved By<br>GHT | Page<br>3/4 |   |

# Kryckkäppshållare för PS and PS Junior

## Förteckning över de detaljer som ingår i satsen

- 1 st. Kryckkäppshållare.
- 1 st. Fäste.
- 4 st. Insexskruv  
M5x20 10.9 Fe/Zn.
- 8 st. Bricka 5 200 HV Fe/Zn. (5,3x10x1)
- 4 st. Låsmutter M5 6 Fe/Zn
- 3 st. Insexskruv M6x12 10.9 Fe/Zn.
- 3 st. Bricka 6 200 HV Fe/Zn. (6,4x12x1,6)
- 3 st. Fyrkantsmutter M6 8 Fe/Zn

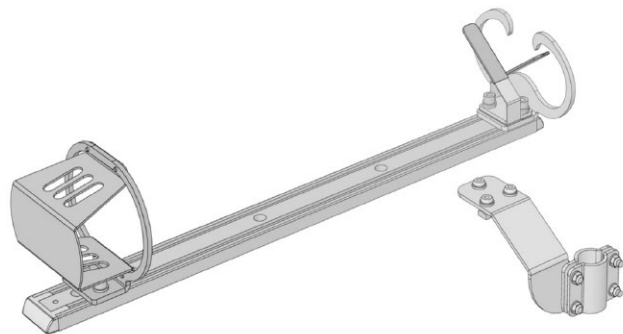



Bild 1. De detaljer som ingår i satsen.

**Läs noga igenom anvisningen *innan* monteringen påbörjas**

**Assembly Instruction**

|                                |                   |                           |                    |             |   |
|--------------------------------|-------------------|---------------------------|--------------------|-------------|---|
| Document No.<br>238048         | Revision<br>B     |                           |                    |             |  |
| Production state<br>FOR SERIES |                   |                           |                    |             |   |
| Preform Date<br>2009-06-02     | Preform By<br>TSN | Approved Date<br>5/8/2015 | Approved By<br>GHT | Page<br>4/4 |   |

**Montering av fäste för PS och PS Junior**

Vid montering av kryckkäpphållaren på PS Junior används det fäste som visas på bild 3.

1. Lossa hållarens nedre plastplugg, se bild 2.
2. Öppna korgens två skruvar något varv så att den glider lätt i skenans spår. Dra ut korgen helt.
3. Skjut in de tre fyrkantmuttrarna som följer med satsen. Två av muttrarna skjuts in i det högra spåret.
4. Skjut tillbaks korgen i skenans spår och återmontera plastpluggen. Skjut korgen så att dess botten kommer i jämnhöjd med plastpluggen. Dra fast de båda skruvarna.
5. Montera fästet på kryckkäpphållaren med hjälp av de tre medföljande skruvarna (1) och brickorna, se bild 3.



Bild 2. Montering av fästet på skenan för CS.

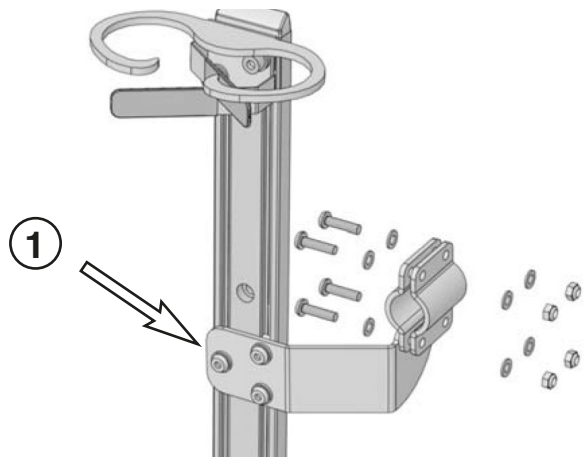


Bild 3. Montering av fästet på kryckkäpphållaren.

**Montering av kryckkäppshållare på PS/PS Junior**

Montera kryckkäpphållaren med fästet på sitsen med hjälp av de fyra medföljande skruvarna (2) med brickor och muttrar, se bild 4.

Kontrollera att kryckkäpphållaren inte tar i chassits kåpa när sitsen är i sitt nedersta läge. Justera vid behov genom att lossa de tre skruvarna (1), justera kryckkäpphållaren till önskad höjd och dra åt skruvarna igen, se bild 3.

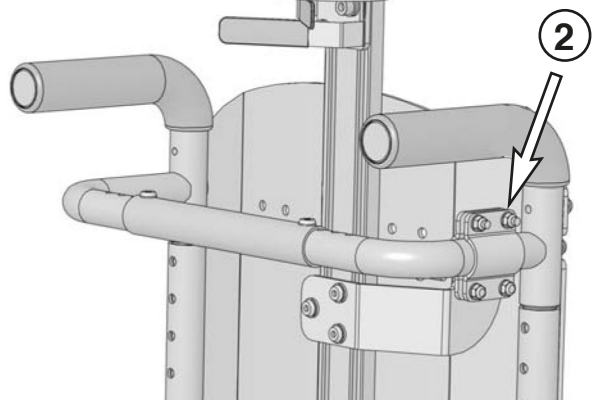


Bild 4. Montering av kryckkäpphållaren på sitsen.