

Assembly Instruction

Document No. 263612	Revision C				permobil
Production state SERIES					
Preform Date 2014-09-04	Preform By JOF	Approved Date 5/26/2015	Approved By GHT	Page SE 1	

Installationsanvisning USB-laddare

Corpus 3G	Sida. 2 - 5	VS	Sida. 8 - 9	Miniflex	Sida. 13 - 15
CII	Sida. 6 - 7	PSjunior	Sida. 10 - 12	K450	Sida. 16 - 18

**Viktig information****USB - laddare**

- Ingång: 18 - 75V DC
- Utgång: 5V / 1,5 A DC



- Endast laddningsbar då stolen är påslagen.



- Ej laddningsbar då stolen laddas.

- Installera INTE USB-laddaren med uttaget uppåt.
- USB-laddaren får ENDAST installeras på Permobil's produkter.



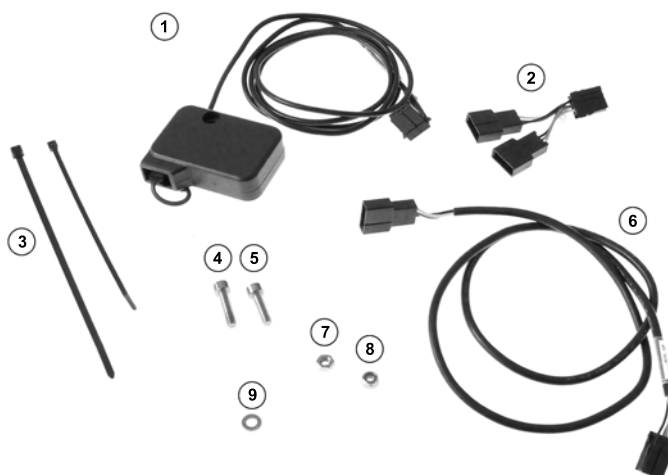
- För att undvika vatten och smuts i USB-laddaren SKA säkerhetsskyddet sättas på plats efter avslutad laddning.



- Tillverkarens original laddningskabel rekommenderas för optimal laddning.

Innehållsförteckning

1. Laddare
2. Split
3. Straps
4. Skruv M6x25
5. Skruv M6x22
6. Adapterkabel
7. Mutter
8. Låsmutter
9. Bricka

**Verktyg (medföljer ej):**

- Insexnyckel
- Skiftnyckel

Assembly Instruction

Document No. 263612	Revision C				permobil
Production state SERIES					
Preform Date 2014-09-04	Preform By JOF	Approved Date 5/26/2015	Approved By GHT	Page SE 2	

Installationsanvisning USB-laddare**Corpus 3G****Ingående delar, Corpus 3G**

1. Välj sida för USB-laddaren. Montera antingen under vänster eller höger armstöd. Välj sida beroende på panelens placering då laddaren bör sitta på motsatt sida.



2. Sätt skruven på plats i USB-laddaren och dra fast muttern löst på skruven så att 4 mm kvarstår.



Assembly Instruction

Document No. 263612	Revision C				permobil
Production state SERIES					
Preform Date 2014-09-04	Preform By JOF	Approved Date 5/26/2015	Approved By GHT	Page SE 3	

Corpus 3G

3. Skjut försiktigt ner USB-laddaren i uni-trackskenan (styrpinnen i ena spåret och skruven i andra) med uttaget riktat framåt/utåt.



4. Med laddaren i rätt läge, dra åt skruven med åtdragningsmomentet 9,8 Nm.



5. Avlägsna armstödsdynan genom att klicka loss fästena under armstödet.



Assembly Instruction

Document No. 263612	Revision C				permobil
Production state SERIES					
Preform Date 2014-09-04	Preform By JOF	Approved Date 5/26/2015	Approved By GHT	Page SE 4	

Corpus 3G

6. Fäst kabeln under armstödet, följ pos 1 - 3. I pos 4, skruva bort de två skruvarna för skyddskåpan och placera kabeln under kåpan. Skruva sedan tillbaka kåpan.



7. Demontera de tre skruvar som håller ryggstödsåpan på plats (för åtkomst av kablage).

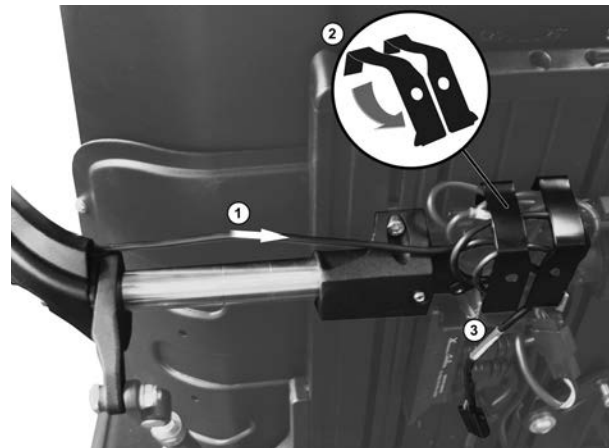


Assembly Instruction

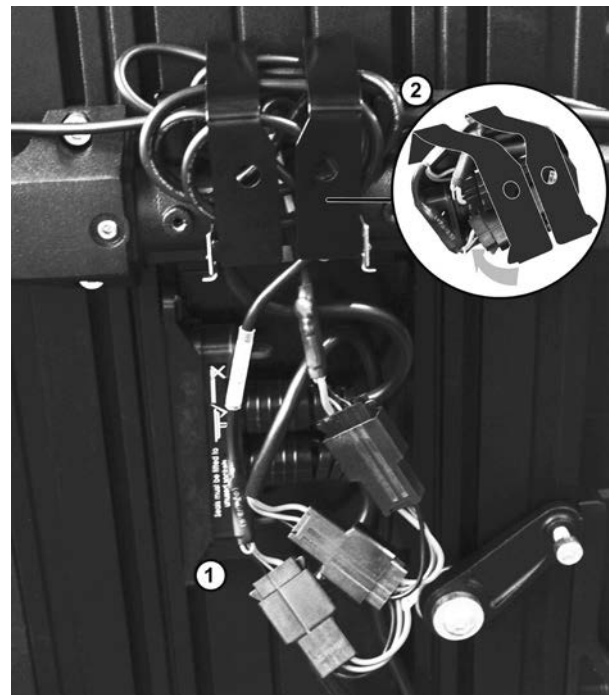
Document No. 263612	Revision C				permobil
Production state SERIES					
Preform Date 2014-09-04	Preform By JOF	Approved Date 5/26/2015	Approved By GHT	Page SE 5	

Corpus 3G

8. Följ pos 1 - 3 för kabeldragning på bak sida ryggstöd. Samla ihop kabeln och fäst under kabelklämman.

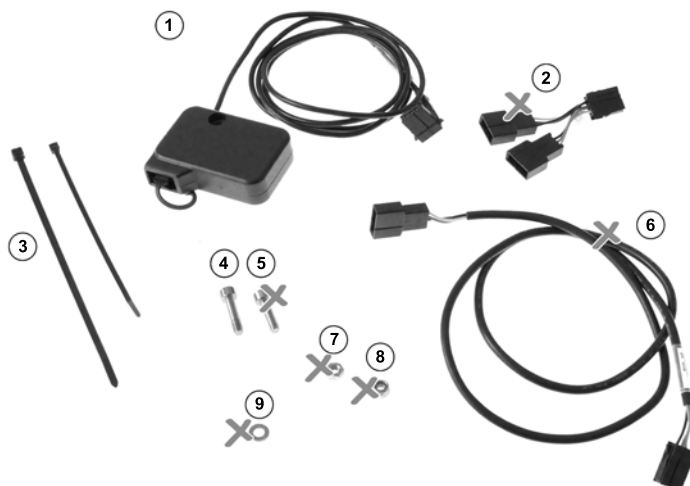


9. Använd en split för att koppla in kablagen. Placera sedan resterande kablar och split under kabelklämman. Spänn fast och montera tillbaka kåpan.



Assembly Instruction

Document No. 263612	Revision C				permobil
Production state SERIES					
Preform Date 2014-09-04	Preform By JOF	Approved Date 5/26/2015	Approved By GHT	Page SE 6	

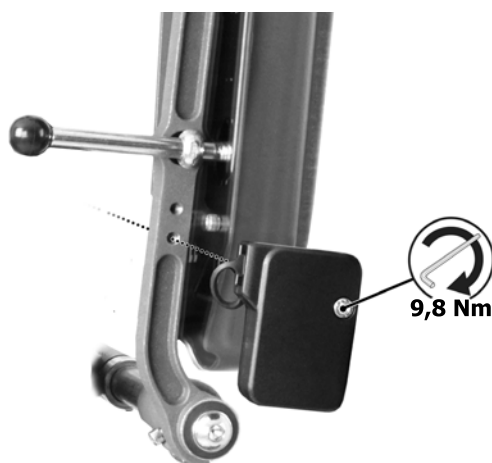
Installationsanvisning USB-laddare**CII****Ingående delar, CII**

1. USB-laddaren ska monteras under vänster armstöd med uttaget riktat nedåt mot marken.



2. Montera USB-laddaren i det gängade hålet längst bak på armstödsstången, använd skruv M6x25.

Åtdragningsmoment 9,8 Nm.

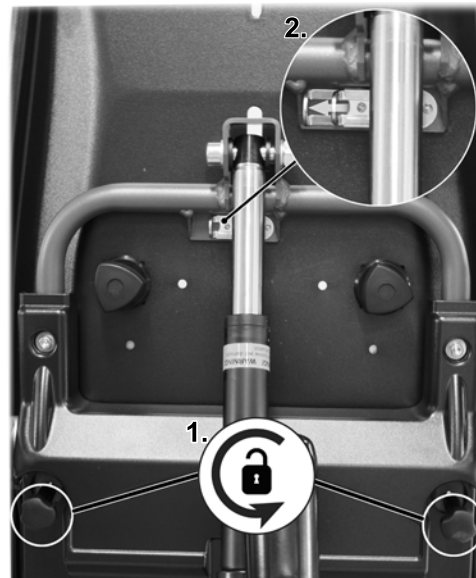


Assembly Instruction

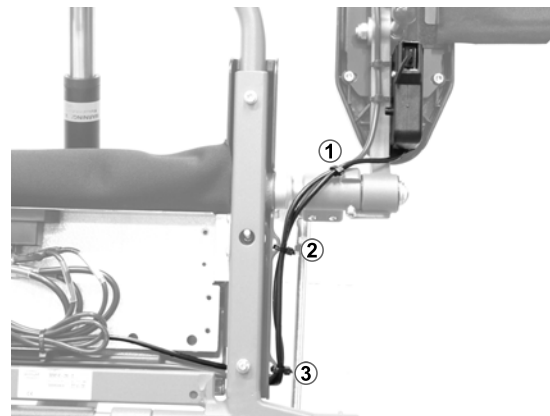
Document No. 263612	Revision C				permobil
Production state SERIES					
Preform Date 2014-09-04	Preform By JOF	Approved Date 5/26/2015	Approved By GHT	Page SE 7	

CII

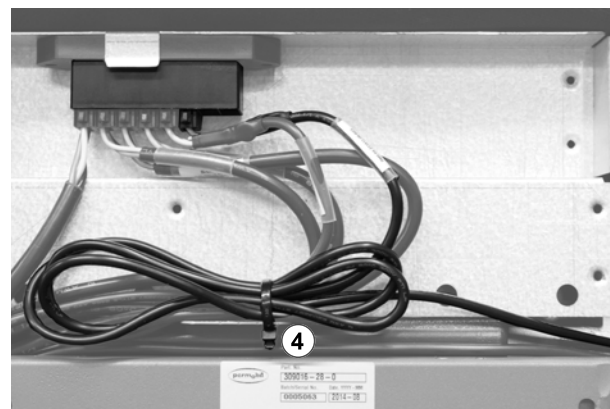
3. Demontera ryggstödsplattan genom att låsa upp de två vreden (1). Därefter skjut det övre låset (2) åt vänster för att sedan lyfta bort ryggstödsplattan.



4. Dra kabeln från USB-laddaren ner efter ryggramens vänstra sida, följ pos 1-3. Dra sedan kabeln in bakom ryggramen till mitten av framsida ryggstöd.

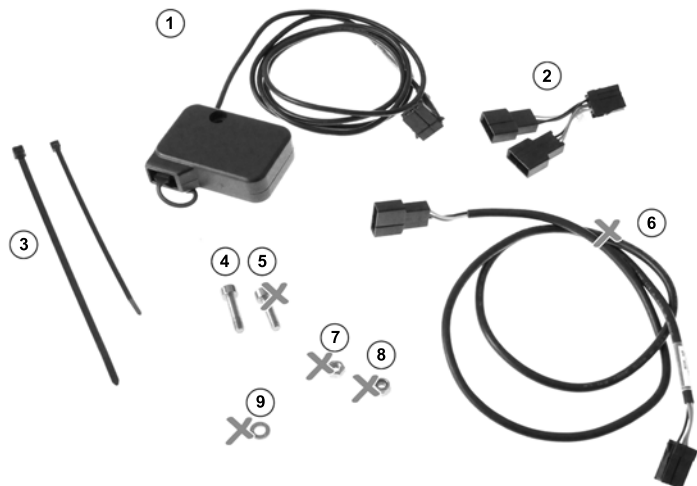


5. Samla ihop kabeln och spänn fast med strap, pos 4. Koppla sedan in kablaget.



Assembly Instruction

Document No. 263612	Revision C				permobil
Production state SERIES					
Preform Date 2014-09-04	Preform By JOF	Approved Date 5/26/2015	Approved By GHT	Page SE 8	

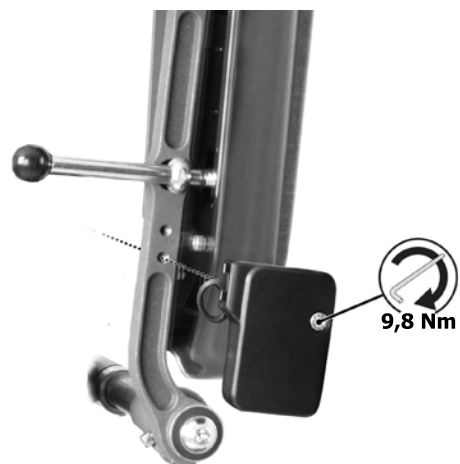
Installationsanvisning USB-laddare**VS****Ingående delar, VS**

1. USB-laddaren ska monteras under vänster armstöd med uttaget riktat nedåt mot marken.



2. Montera USB-laddaren i det gängade hålet längst bak på armstödsstången, använd skruv M6x25.

Åtdragningsmoment 9,8 Nm.

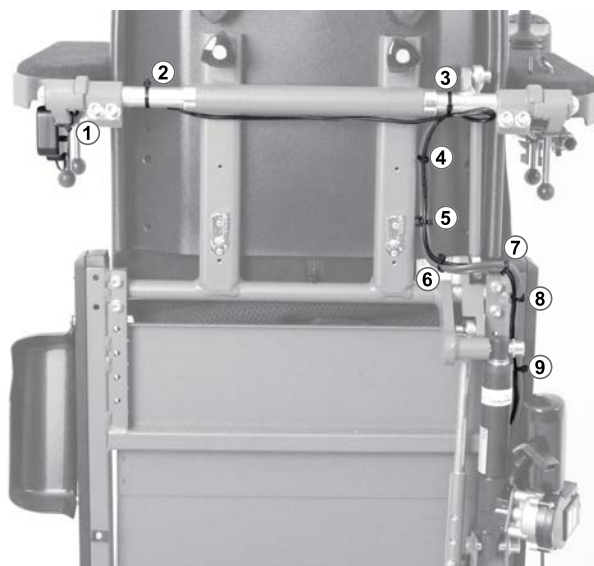


Assembly Instruction

Document No. 263612	Revision C				permobil
Production state SERIES					
Preform Date 2014-09-04	Preform By JOF	Approved Date 5/26/2015	Approved By GHT	Page SE 9	

VS

3. Dra kabeln efter armstödsstången och fortsätt bakom ryggstödet, följ pos 1-3. I pos 3, gör en böj på kabeln och sätt en strap. Fortsätt sedan ner mot ställdonet på höger sida, följ pos 4-9.



4. Koppla kablaget med en split bakom ställdonet och lås fast med en strap.

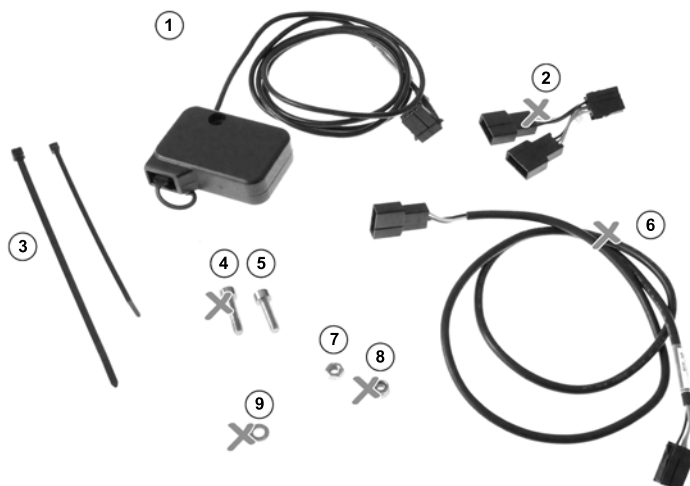
För lättare åtkomst vid koppling kan ställdonets övre fäste demonteras så att ställdonet kan vinklas utåt.

**Viktig information**

Säkra ryggstödet vid demontering av övre ställdonsfäste då denna även fäster ryggstödet.

Assembly Instruction

Document No. 263612	Revision C				permobil
Production state SERIES					
Preform Date 2014-09-04	Preform By JOF	Approved Date 5/26/2015	Approved By GHT	Page SE 10	

Installationsanvisning USB-laddare**PS junior****Ingående delar, PSjunior**

1. Välj sida för USB-laddaren. Montera antingen under vänster eller höger armstöd. Välj sida beroende på panelens placering då laddaren bör sitta på motsatt sida.



2. I de fall knapplådan sitter monterad i armstödet ska både knapplåda samt knapplådsfäste demonteras från armstödet. Börja med att skruva loss de två skruvar som håller knapplådan och lyft bort denna. Skruva därefter loss de två skruvar som håller knapplådsfästet och med vickande rörelser dra fästet ut ur unitrackfästet.



Assembly Instruction

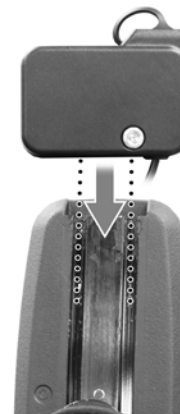
Document No. 263612	Revision C				permobil
Production state SERIES					
Preform Date 2014-09-04	Preform By JOF	Approved Date 5/26/2015	Approved By GHT	Page SE 11	

PS junior

3. Sätt skruven på plats i USB-laddaren och dra fast muttern löst på skruven så att 4 mm kvarstår.



4. Skjut försiktigt ner USB-laddaren i uni-trackskenan (styrpinnen i ena spåret och skruven i andra) med uttaget riktat framåt/utåt.



5. Montera tillbaka knapplådsfästet och justera därefter laddaren i rätt läge, dra åt skruven med åtdragningsmomentet 9,8 Nm.



Assembly Instruction

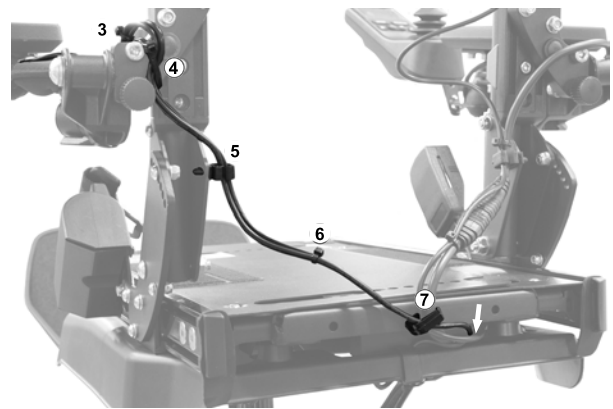
Document No. 263612	Revision C				permobil
Production state SERIES					
Preform Date 2014-09-04	Preform By JOF	Approved Date 5/26/2015	Approved By GHT	Page SE 12	

PS junior

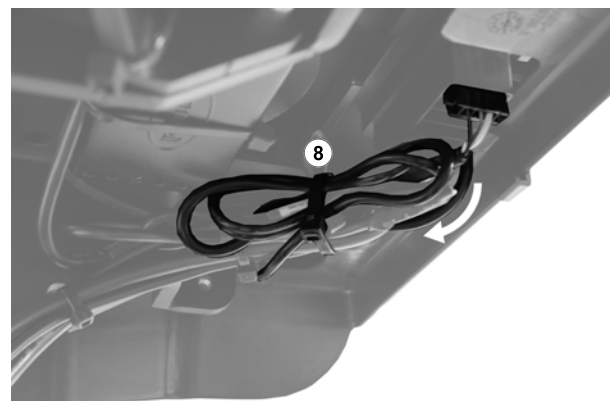
6. Dra kabeln mellan armstödet och armstödsarmen och därefter följ pos 1-2.



7. Fortsätt dra kabeln ner bakom ryggen, följ pos 3-7. Dra sedan kabeln in mellan sitsplatta och sitsram.

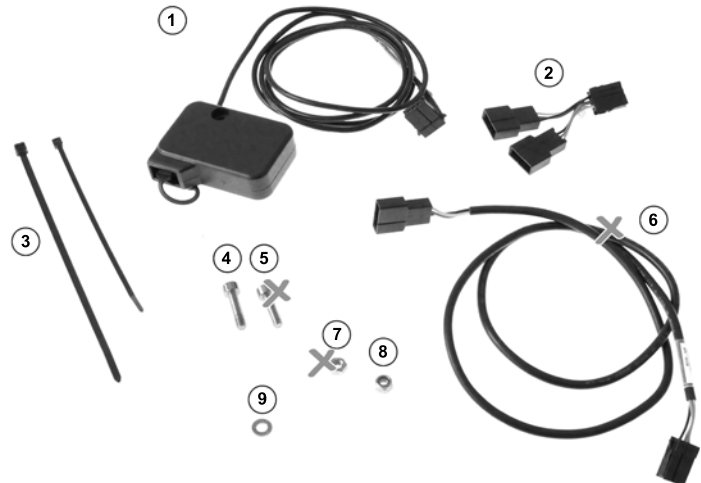


8. Fortsätt med kabeln ner under stolen. Samla ihop kabeln och spänn fast med strap, pos 8. Koppla in kablaget.



Assembly Instruction

Document No. 263612	Revision C				permobil
Production state SERIES					
Preform Date 2014-09-04	Preform By JOF	Approved Date 5/26/2015	Approved By GHT	Page SE 13	

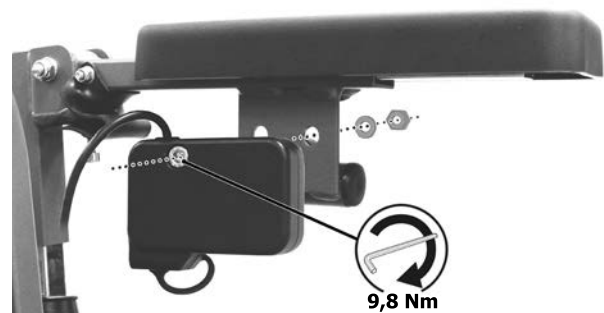
Installationsanvisning USB-laddare**Miniflex****Ingående delar, Miniflex**

1. Välj sida för USB-laddaren. Montera antingen under vänster eller höger armstöd. Välj sida beroende på panelens placering då laddaren bör sitta på motsatt sida.



2. Montera USB-laddaren till fästet under armstödet med skruv M6x25, bricka och låsmutter.

Åtdragningsmoment 9,8 Nm.

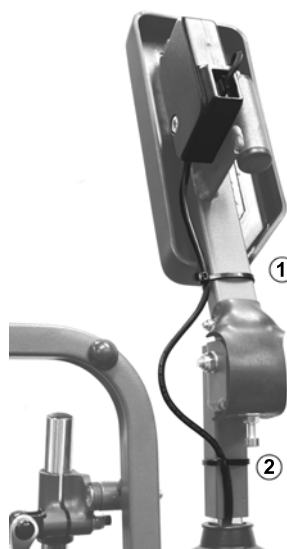


Assembly Instruction

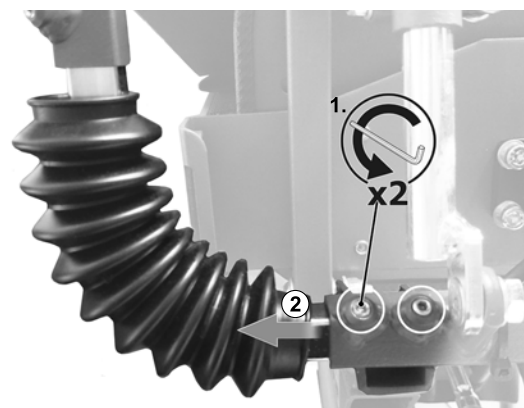
Document No. 263612	Revision C				permobil
Production state SERIES					
Preform Date 2014-09-04	Preform By JOF	Approved Date 5/26/2015	Approved By GHT		Page SE 14

Miniflex

3. Vinkla upp armstödet för enklare kabeldragning. Följ pos 1-2 med starp och var generös med kabel i armstödet rotationspunkt för att undvika slitning av kabel då armstödet vinklas.



4. Lossa armstödet genom att demontera de två skruvarna på baksida ryggsöd. Trä sedan av det veckade plastskyddet från armstödsstången.



5. Trä igenom kabeln genom det veckade plastskyddet och sätt sedan tillbaka plastskyddet på armstödsstången. Montera därefter tillbaka armstödet.

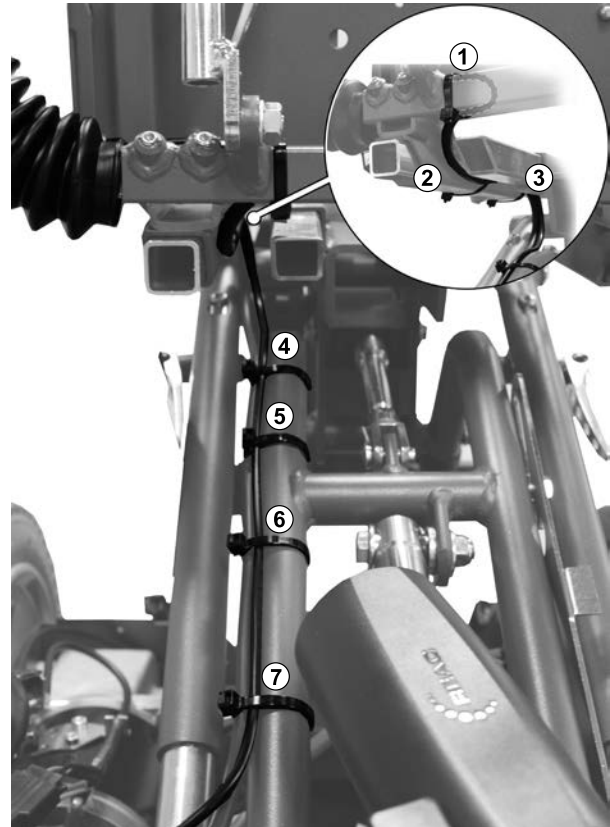


Assembly Instruction

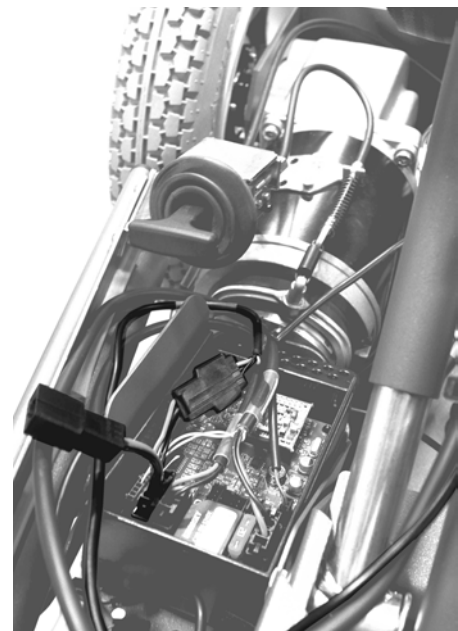
Document No. 263612	Revision C				permobil
Production state SERIES					
Preform Date 2014-09-04	Preform By JOF	Approved Date 5/26/2015	Approved By GHT	Page SE 15	

Miniflex

6. Lägg kabeln på insida sitsram, bakom ryggestödet. Gör en böj på kabeln och fäst med strap, pos 1. Följ sedan pos 2-7 för fortsatt kabeldragning.

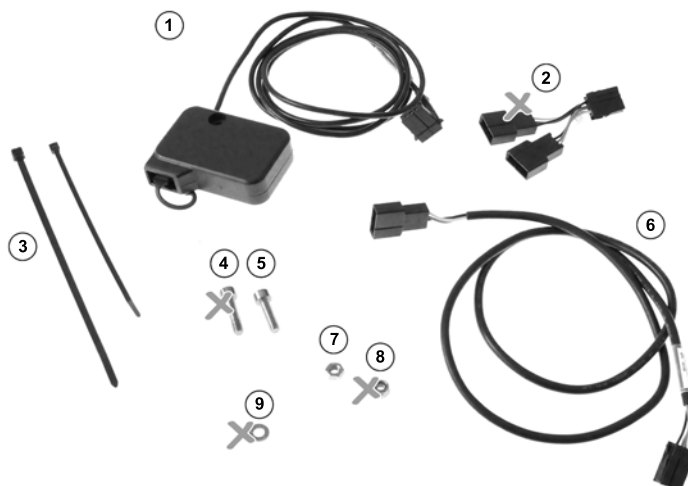


7. Fortsätt med kabeln ner till ICS lådan, placerad på vänster sida chassi. Koppla med medföljande split.



Assembly Instruction

Document No. 263612	Revision C				permobil
Production state SERIES					
Preform Date 2014-09-04	Preform By JOF	Approved Date 5/26/2015	Approved By GHT	Page SE 16	

Installationsanvisning USB-laddare**K450****Ingående delar, K450**

1. Välj sida för USB-laddaren. Montera antingen under vänster eller höger armstöd. Välj sida beroende på panelens placering då laddaren bör sitta på motsatt sida.



2. Placera muttern i det vänstra spåret i unitrackskenan under armstödet. Sätt sedan skruven M6x22 på plats i USB-laddaren och montera USB-laddaren till unitrackskenan med styrpinnen i högra spåret och skruven i muttern, uttaget riktat framåt/utåt. Dra sedan åt skruven med åtdragningsmoment 9,8 Nm.

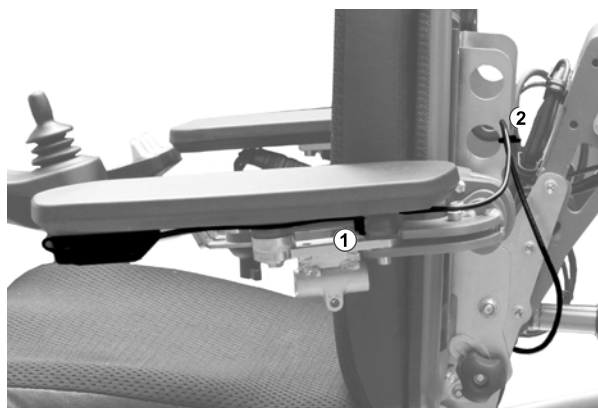


Assembly Instruction

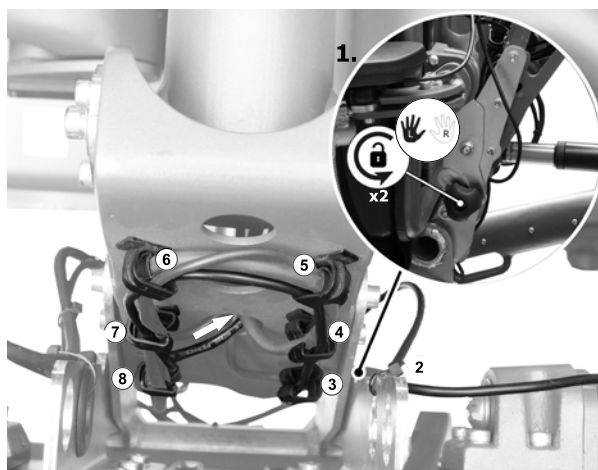
Document No. 263612	Revision C				permobil
Production state SERIES					
Preform Date 2014-09-04	Preform By JOF	Approved Date 5/26/2015	Approved By GHT	Page SE 17	

K450

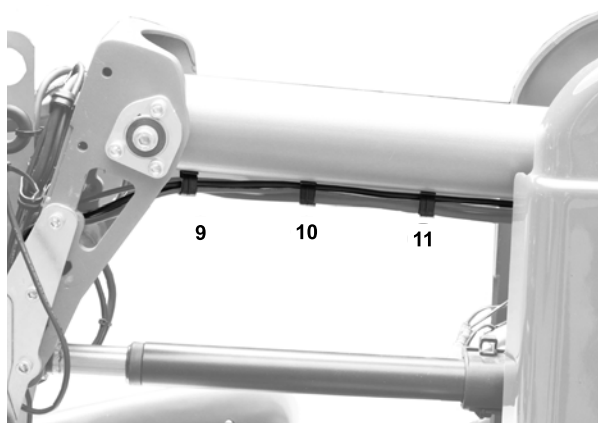
3. Dra kabeln bakåt mellan armstödsdyna och armstödsarm. Följ pos 1-2 med strap. Kabel dras sedan nedåt och förs in under ryggfästet.



4. Lås upp vredet på båda sidor av ryggstödsfästet (1) och vinkla sitsen framåt för enklare åtkomst av kablagefästen. Följ pos 3-8 och kläm fast i befintliga fästen. När kabeln sitter fastklämd i alla sex fästpunkter förs den in i det nedre hålet och dras bakåt.



5. Fortsätt fästa kabeln i befintliga kabel fästen utefter lyftarmen, följ pos 9-11.

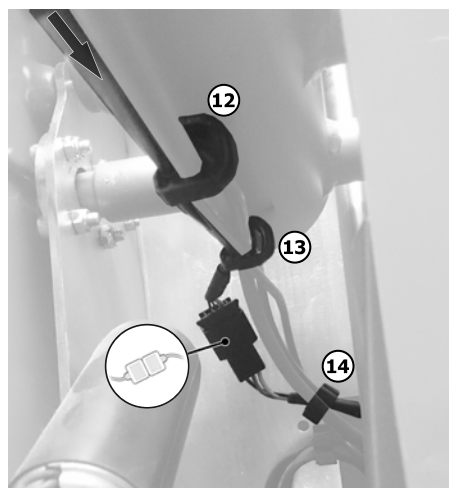


Assembly Instruction

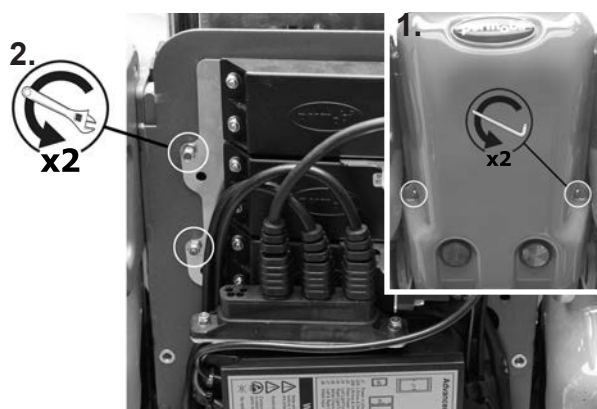
Document No. 263612	Revision C				permobil
Production state SERIES					
Preform Date 2014-09-04	Preform By JOF	Approved Date 5/26/2015	Approved By GHT	Page SE 18	

K450

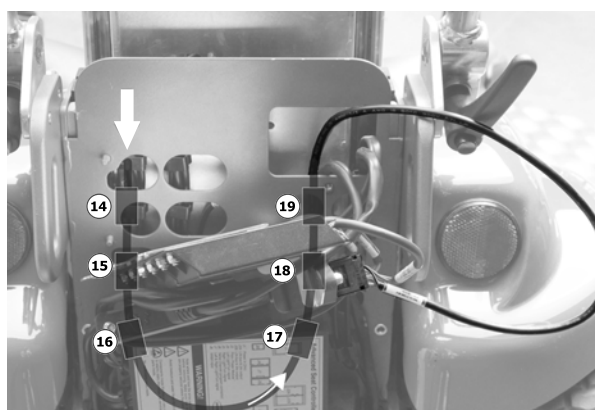
6. Fortsätt med kabeln till slutet av lyftarmen, fäst i befintliga kabelfästen, pos 12-13. Koppla förlängningskabeln till USB-kabeln och fäst i befintligt kabelfäste, pos 14. Lirka in förlängningskabeln genom hålet längst ner i bakre plåten (följ befintlig kabeldragning).



7. Demontera de två skruvar som håller bakkåpan. Lyft bort kåpan och demontera därefter de två skruvarna som håller fästplattan för ICS.



8. Lirka fram kabeln som dragits fram genom hålet i bakre plåten. Då utrymmet i detta läge är väldigt begränsat trycks kabeln fast i befintliga kabelfästen (följ pos 14-19) genom att använda de hål som finns utplacerade på plåten som håller kablage/ICS.



Dra fram kabeln genom det stora hålet längst upp till höger och koppla därefter kablaget till ICS lådan. Montera tillbaka fästplatta och bakkåpa.

Assembly Instruction

Document No. 263612	Revision C				permobil
Production state SERIES					
Preform Date 2014-09-04	Preform By JOF	Approved Date 5/26/2015	Approved By GHT	Page EN 1	

Installation instruction, USB Charger

Corpus 3G *Page. 2 - 5* VS *Page. 8 - 9* Miniflex *Page. 13 - 15*
 CII *Page. 6 - 7* PSjunior *Page. 10 - 12* K450 *Page. 16 - 18*

**Important Information****USB charger**

- Input: 18 - 75V DC
- Output: 5V / 1.5 A DC



- Only chargeable when the wheelchair is switched on.



- Not chargeable while the wheelchair is charging.

- DO NOT install the USB charger with the output facing up.
- The USB charger may ONLY be installed on Permobil products.



- To prevent water and dirt entering the USB charger, the safety cover MUST be put in place on completion of charging.



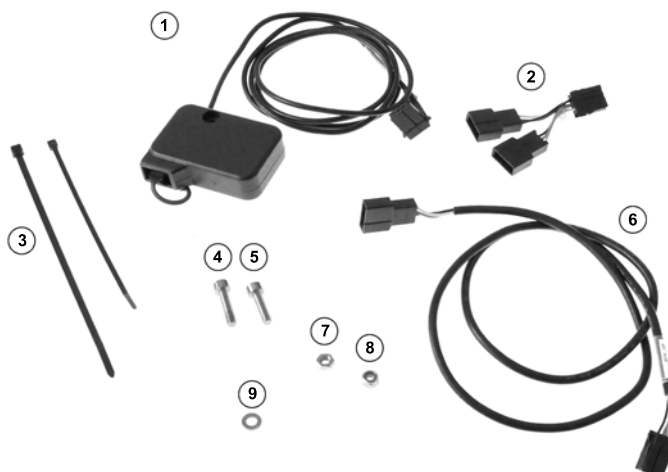
- For optimal charging, we recommend use of the manufacturer's OEM charging cable.

Table of contents

1. Charger
2. Splitter
3. Straps
4. Bolt, M6x25
5. Bolt, M6x22
6. Adapter cable
7. Nut
8. Locking nut
9. Washer

Tool (not supplied):

- Allen key
- Wrench



Assembly Instruction

Document No. 263612	Revision C				permobil
Production state SERIES					
Preform Date 2014-09-04	Preform By JOF	Approved Date 5/26/2015	Approved By GHT	Page EN 2	

Installation instruction, USB Charger**Corpus 3G****Parts included, Corpus 3G**

1. Choose a side for the USB charger. Mount it beneath the left or right arm-rest. Choose the side depending on panel location as the charger should sit on the opposite side.



2. Fit the USB charger bolt and loosely tighten the nut so that 4 mm remains.



Assembly Instruction

Document No. 263612	Revision C				permobil
Production state SERIES					
Preform Date 2014-09-04	Preform By JOF	Approved Date 5/26/2015	Approved By GHT	Page EN 3	

Corpus 3G

3. Carefully slide the USB into the uni-track rail (the locating pin in one track and the bolt in the other) with the socket facing forward/out.



4. With the charger in the correct position, torque the bolt to 9.8 Nm.



5. Remove the armrest pad by clicking the attachments underneath free.



Assembly Instruction

Document No. 263612	Revision C				permobil
Production state SERIES					
Preform Date 2014-09-04	Preform By JOF	Approved Date 5/26/2015	Approved By GHT	Page EN 4	

Corpus 3G

6. Secure the cable beneath the armrest; follow items 1 - 3. In item 4, unscrew the two protective cover bolts and place the cable under the cover. Then bolt the cover back in place.



7. Remove the three backrest cover retaining bolts (for access to wiring).

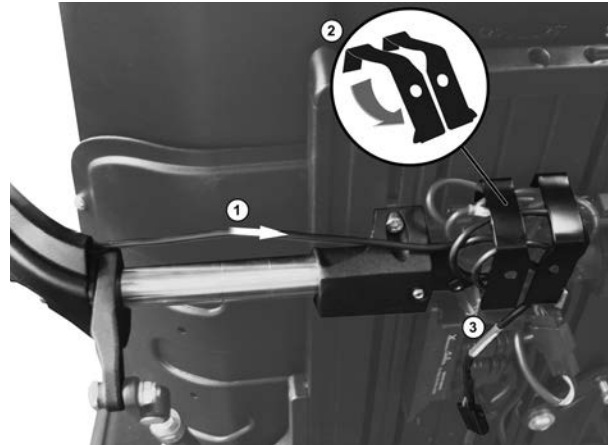


Assembly Instruction

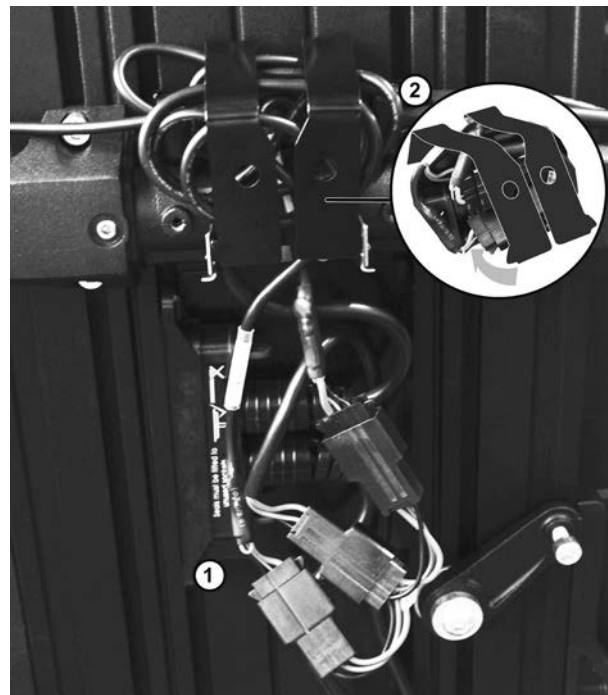
Document No. 263612	Revision C				permobil
Production state SERIES					
Preform Date 2014-09-04	Preform By JOF	Approved Date 5/26/2015	Approved By GHT	Page EN 5	

Corpus 3G

8. Follow items 1-3 for running the cable on the back of the backrest. Gather the cable and secure it under the cable clamp.

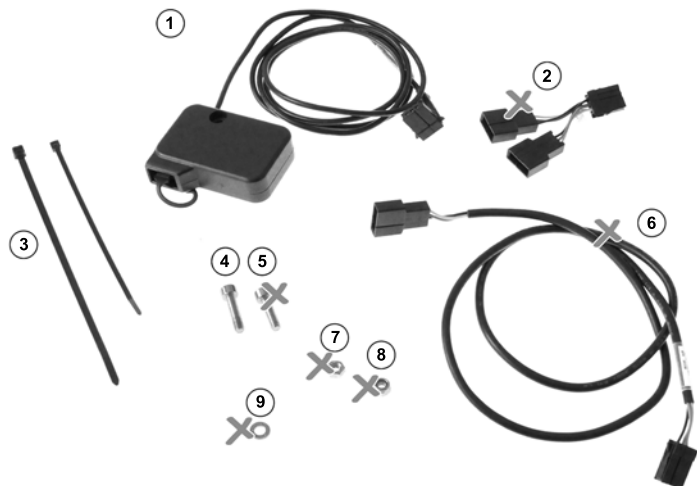


9. Use a splitter to connect the wiring. Then secure the remaining wiring and splitter under the cable clamp. Put the cover back in place and fasten it.



Assembly Instruction

Document No. 263612	Revision C				permobil
Production state SERIES					
Preform Date 2014-09-04	Preform By JOF	Approved Date 5/26/2015	Approved By GHT	Page EN 6	

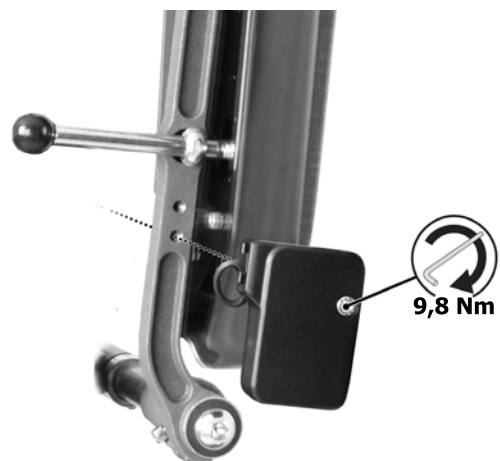
Installation instruction, USB Charger**CII****Parts included, CII**

1. Install the USB charger under the left armrest with the socket facing down.



2. Fasten the USB charger using an M6x25 bolt in the threaded hole at the back of the armrest rod.

Tightening torque 9.8 Nm.

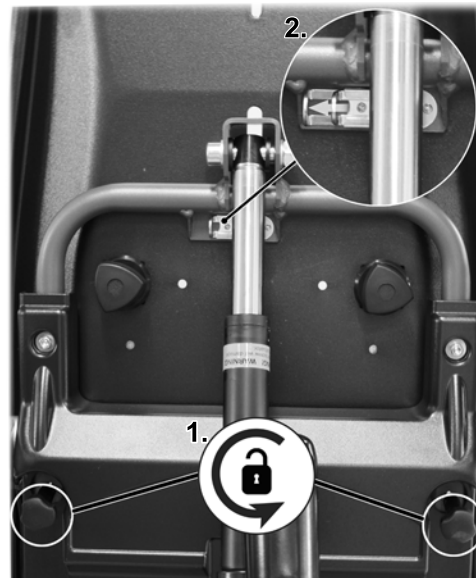


Assembly Instruction

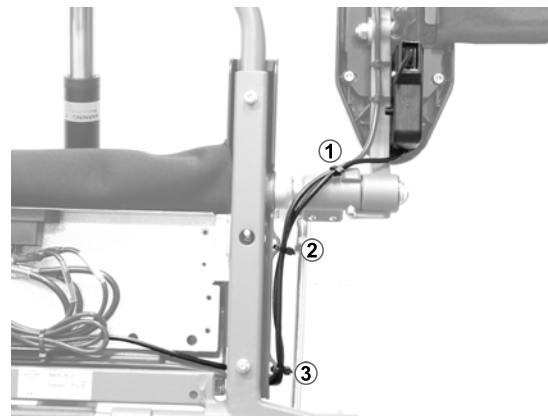
Document No. 263612	Revision C				permobil
Production state SERIES					
Preform Date 2014-09-04	Preform By JOF	Approved Date 5/26/2015	Approved By GHT	Page EN 7	

CII

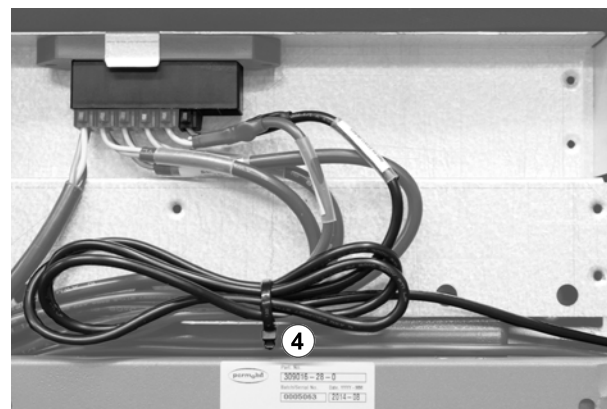
3. Remove the backrest plate by undoing the two knobs (1). Then slide the upper lock (2) to the left and lift away the backrest plate.



4. Run the cable from the USB charger along the left side of the back frame following positions 1-3. Then run the cable in behind the back frame to the centre of the front of the backrest.

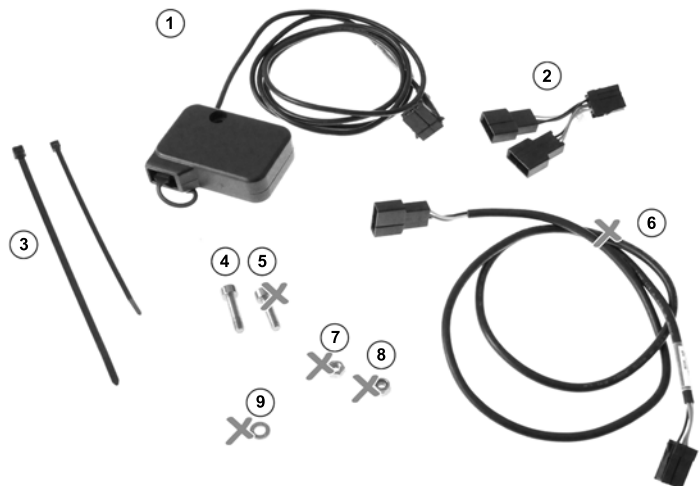


5. Gather the cable and secure it using a cable tie at position 4, then connect the wiring.



Assembly Instruction

Document No. 263612	Revision C				permobil
Production state SERIES					
Preform Date 2014-09-04	Preform By JOF	Approved Date 5/26/2015	Approved By GHT	Page EN 8	

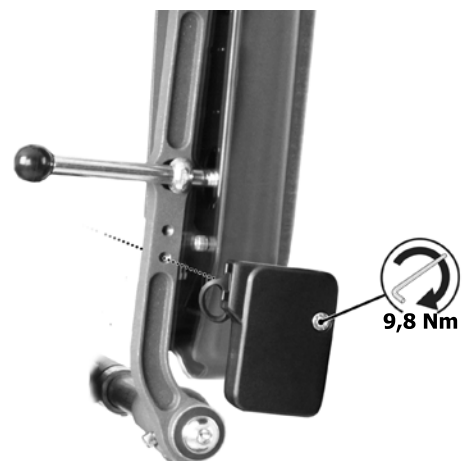
Installation instruction, USB Charger**VS****Parts included, VS**

1. Install the USB charger under the left armrest with the socket facing down.



2. Fasten the USB charger using an M6x25 bolt in the threaded hole at the back of the armrest rod.

Tightening torque 9.8 Nm.

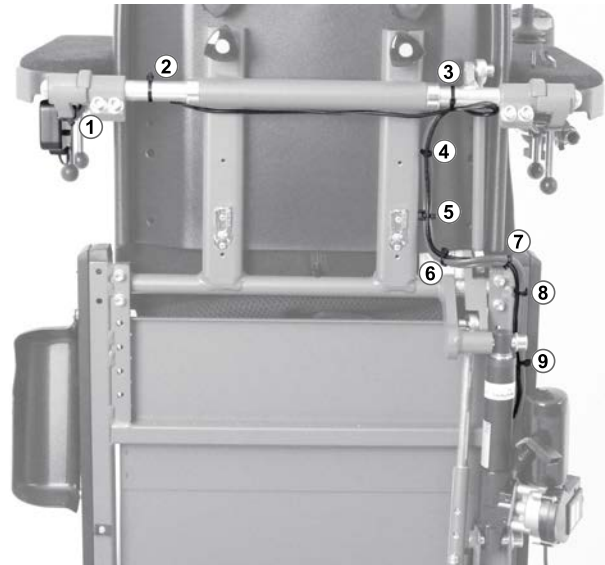


Assembly Instruction

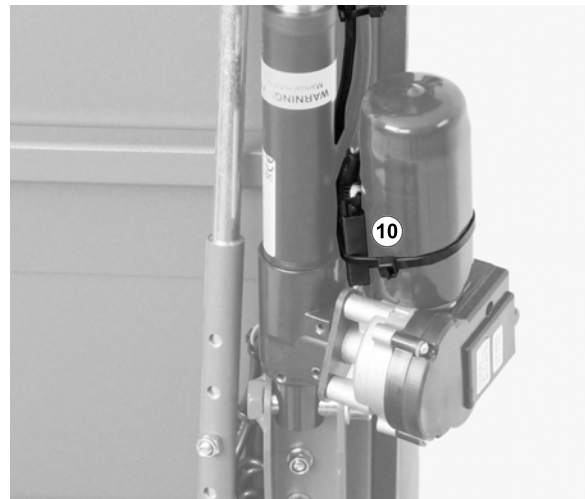
Document No. 263612	Revision C				permobil
Production state SERIES					
Preform Date 2014-09-04	Preform By JOF	Approved Date 5/26/2015	Approved By GHT	Page EN 9	

VS

3. Run the cable along the armrest rod and continue behind the backrest following positions 1-3. Fashion a bend in the cable and secure it using a cable tie in position 3. Continue down toward the actuator on the right side following positions 4-9.



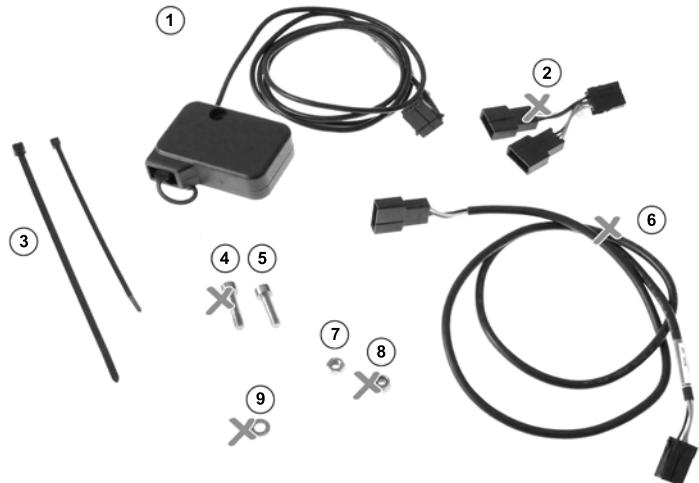
4. Connect the wiring using a splitter behind the actuator and secure it using a cable tie. The upper actuator bracket can be removed to facilitate access for connection.

**Important Information**

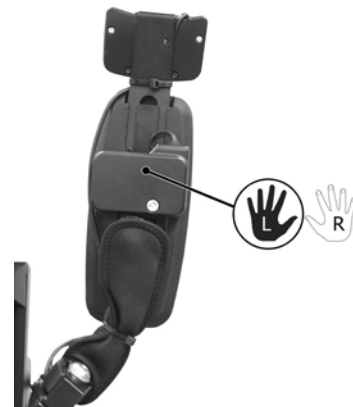
Secure the backrest when removing the upper actuator bracket, as the latter also attaches the backrest.

Assembly Instruction

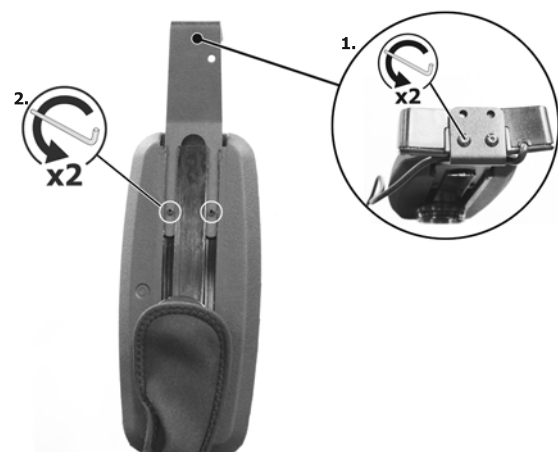
Document No. 263612	Revision C				permobil
Production state SERIES					
Preform Date 2014-09-04	Preform By JOF	Approved Date 5/26/2015	Approved By GHT	Page EN 10	

Installation instruction, USB Charger**PS junior****Parts included, PSjunior**

1. Choose a side for the USB charger. Install it beneath the left or right armrest. Choose the side depending on panel location as the charger should sit on the opposite side.



2. In cases where the button panel is located in the armrest, remove both the panel and its bracket from the armrest. Begin by removing the two bolts that hold it in place, then lift the panel away. Then remove the two bolts that hold the panel bracket in place and use rocking movements to slide the bracket out of the unitrack bracket.



Assembly Instruction

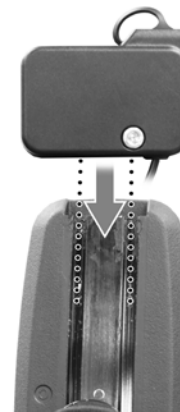
Document No. 263612	Revision C				permobil
Production state SERIES					
Preform Date 2014-09-04	Preform By JOF	Approved Date 5/26/2015	Approved By GHT	Page EN 11	

PS junior

3. Fit the USB charger bolt and loosely tighten the nut so that 4 mm remains.



4. Carefully slide the USB into the uni-track rail (the locating pin in one track and the bolt in the other) with the socket facing forward/out.



5. Reinstall the button panel bracket and then adjust the charger into its proper position and torque the bolt to 9.8 Nm.



Assembly Instruction

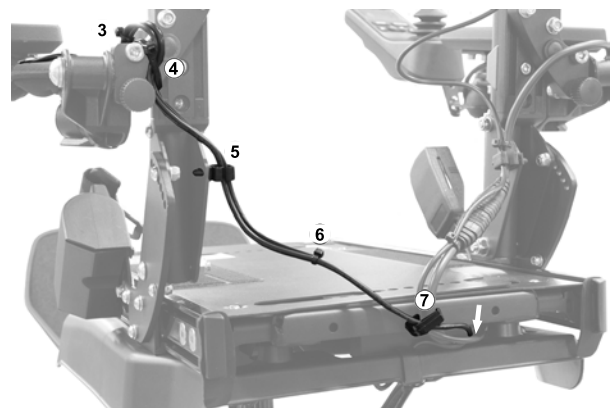
Document No. 263612	Revision C				permobil
Production state SERIES					
Preform Date 2014-09-04	Preform By JOF	Approved Date 5/26/2015	Approved By GHT	Page EN 12	

PS junior

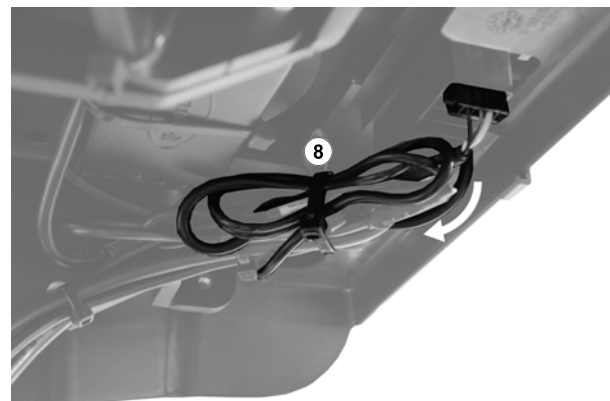
6. Run the cable between the armrest and the arm following positions 1-2.



7. Continue the cable run behind the back following positions 3-7. Then run the cable in between the seat base and seat frame.

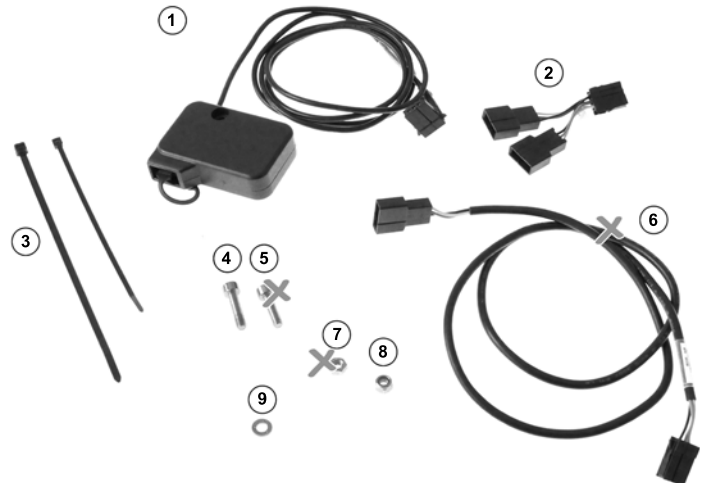


8. Continue to run the cable under the seat. Gather the cable in position 8, and secure it using a cable tie. Connect the wiring.



Assembly Instruction

Document No. 263612	Revision C				permobil
Production state SERIES					
Preform Date 2014-09-04	Preform By JOF	Approved Date 5/26/2015	Approved By GHT		Page EN 13

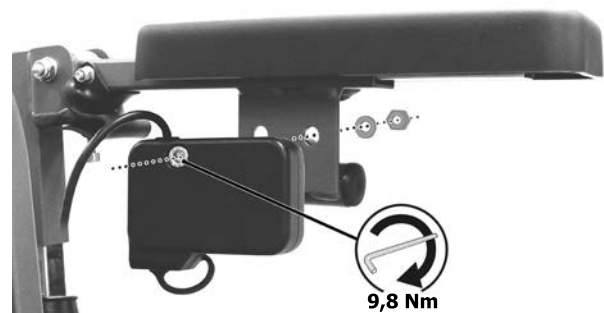
Installation instruction, USB Charger**Miniflex****Parts included, Miniflex**

1. Choose a side for the USB charger. Install it beneath the left or right armrest. Choose the side depending on panel location as the charger should sit on the opposite side.



2. Attach the USB charger to the bracket under the armrest with a M6x25 bolt, washer and locking nut.

Tightening torque 9.8 Nm.

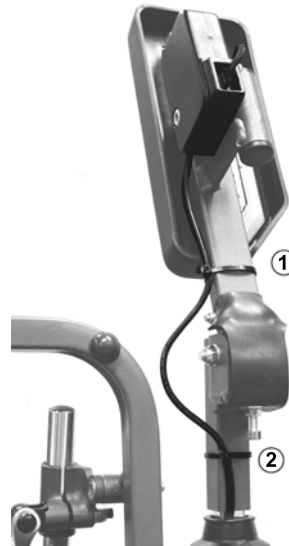


Assembly Instruction

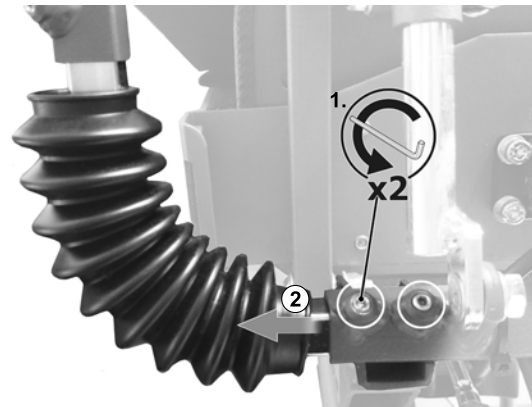
Document No. 263612	Revision C				permobil
Production state SERIES					
Preform Date 2014-09-04	Preform By JOF	Approved Date 5/26/2015	Approved By GHT	Page EN 14	

Miniflex

3. Raise the armrest for ease of cable installation. Follow positions 1 and 2 with strap; allow a generous length of cable at the armrest hinge to avoid cable wear when the armrest is raised.



4. Remove the armrest by undoing the two bolts on the rear of the backrest and then slide off the pleated plastic protection from the armrest rod.



5. Run the cable through the pleated plastic protection and re-install the plastic protection on the armrest rod. Then re-install the armrest.

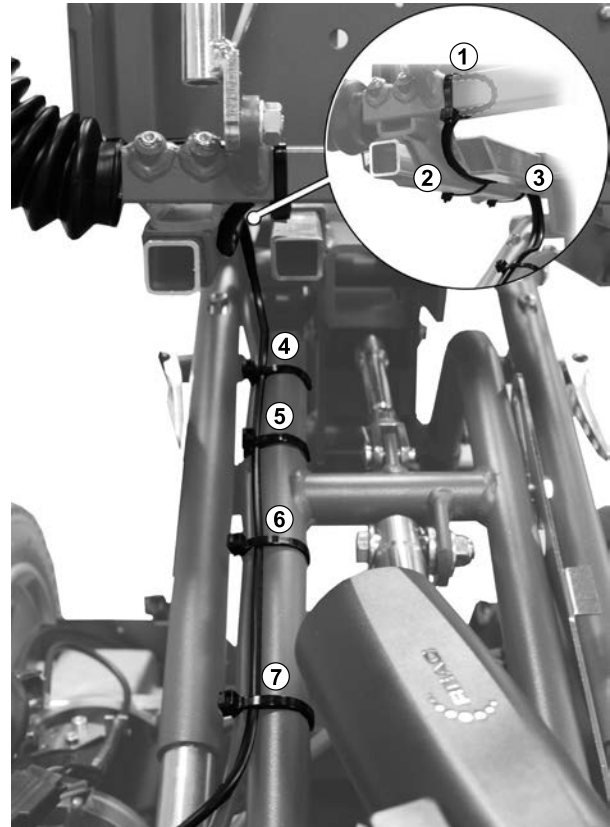


Assembly Instruction

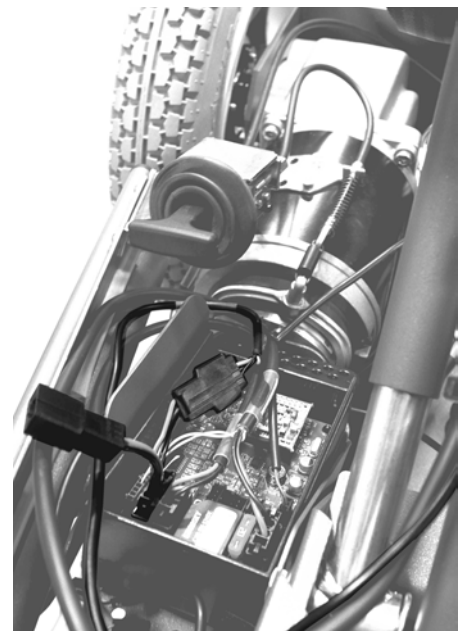
Document No. 263612	Revision C				permobil
Production state SERIES					
Preform Date 2014-09-04	Preform By JOF	Approved Date 5/26/2015	Approved By GHT	Page EN 15	

Miniflex

6. Run the cable on the inside of the seat frame, behind the back rest. Fashion a bend in the cable and secure it using a strap in position 1. Then follow positions 2-7 to continue the cable run.

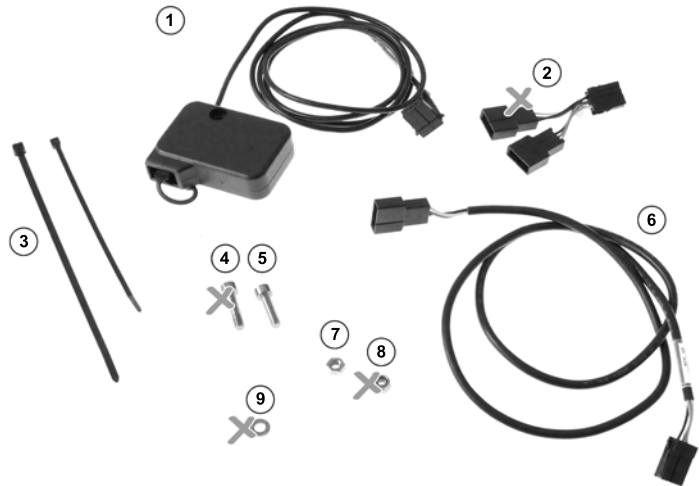


7. Continue to run the cable to the ICS box located on the left side of the chassis. Connect using the splitter provided.



Assembly Instruction

Document No. 263612	Revision C				permobil
Production state SERIES					
Preform Date 2014-09-04	Preform By JOF	Approved Date 5/26/2015	Approved By GHT	Page EN 16	

Installation instruction, USB Charger**K450****Parts included, K450**

1. Choose a side for the USB charger. Install it beneath the left or right armrest. Choose the side depending on panel location as the charger should sit on the opposite side.



2. Fit the nut into the left track in the unitrack underneath the armrest, then insert the M6x22 bolt into the USB charger and fit the latter into the unitrack with the guide pin in the right track and the bolt in the nut with the socket facing forward/outward. Then torque the bolt to 9.8 Nm.



Assembly Instruction

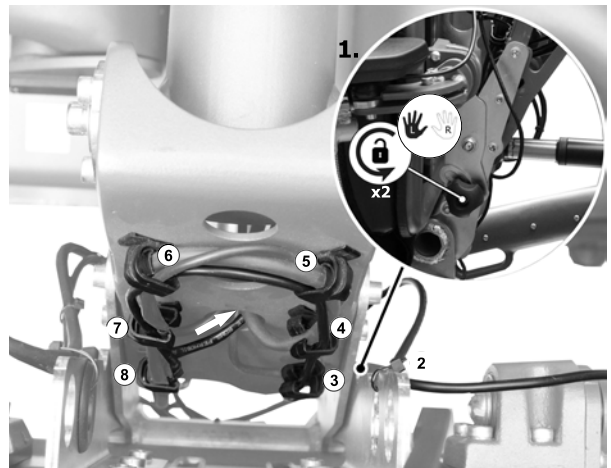
Document No. 263612	Revision C				permobil
Production state SERIES					
Preform Date 2014-09-04	Preform By JOF	Approved Date 5/26/2015	Approved By GHT	Page EN 17	

K450

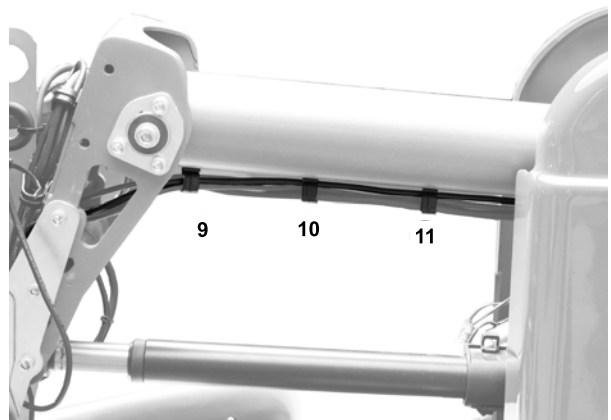
3. Run the cable to the rear between the armrest padding and the armrest. Follow positions 1 and 2 using cable ties, then run the cable down and in below the back attachment.



4. Unlock the knobs on either side of the backrest attachment (1) and tilt the seat forward for easier access to the cable clamps. Follow positions 3-8 and secure the cable using the existing clamps. When the cable is securely clamped at all six points, run it through the lowest hole and to the rear.



5. Continue to secure the cable in the existing cable clamps along the lifting arm, follow positions 9-11.

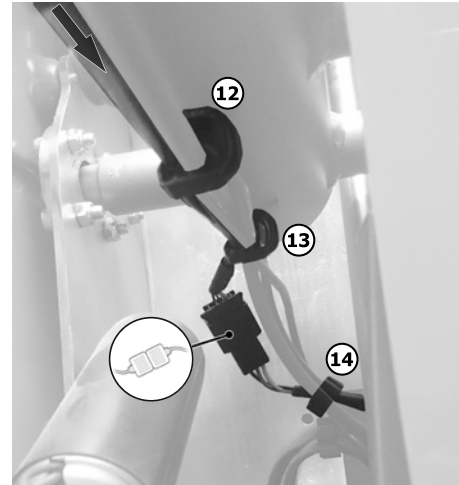


Assembly Instruction

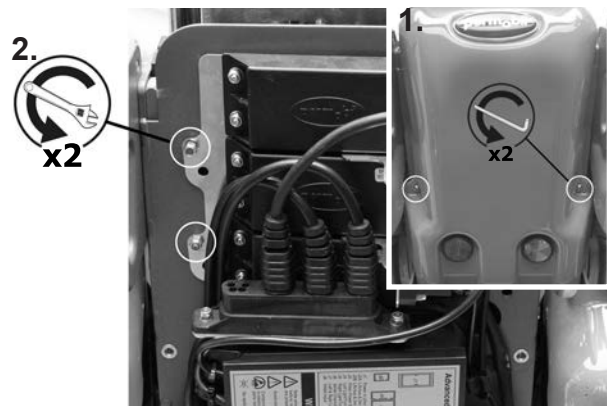
Document No. 263612	Revision C				permobil
Production state SERIES					
Preform Date 2014-09-04	Preform By JOF	Approved Date 5/26/2015	Approved By GHT	Page	EN 18

K450

6. Continue to run the cable to the end of the lifting arm; secure it in the existing cable cable clamps in positions 12-13. Connect the extension cable to the USB cable and secure it in the existing cable clamp in position 14. Coax the extension cable through the hole at the bottom of the rear plate (follow the existing cable run).



7. Remove the two bolts that secure the back cover. Remove the cover and then undo the two bolts that secure the ICS attachment plate.



8. Pull out the cable that was threaded through the hole at the bottom of the rear plate. Because space in this location is extremely limited, secure the cable in the existing cable clamps (positions 14-19) by using the holes in the ICS/cable attachment plate. Run the cable through the big hole at the top right and then connect the wiring to the ICS box. Re-install the attachment plate and back cover.

