

ACTA-BACK®

GEBRUIKERSHANDLEIDING

(VOOR ACTA-BACK®, ACTA-BACK® DEEP, ACTA-BACK® CONTOUR, OF ACTA-BACK® LTS)



permobil.com

Verdeler: deze handleiding moet aan de gebruiker van dit product worden overhandigd.
Gebruiker (individu of zorgverlener): Lees voor gebruik van dit product de instructies en bewaar ze voor toekomstig gebruik.

ACTA-BACK®

Meegeleverde onderdelen (Alle Compass® 4-stijlen):

- Volledige Acta-Back®, Acta-Back® Deep, Acta-Back® Contour of Acta-Back® LTS met bevestigingsmateriaal
- 5 mm inbussleutel
- 3 mm inbussleutel
- 2mm inbussleutel

Benodigde onderdelen (vast):

- 11 mm steeksleutel

Meegeleverde onderdelen (4-punts hardware):

- 45 Montage (Inclusief extra riemen voor bevestiging aan buizen met een grotere diameter)
- 3,5 mm inbussleutel
- 4 mm inbussleutel

Compass® Hardware (2 punten) - Figuur A

- 1 Draai de twee klembouten (A) aan beide kanten los met de 5 mm inbussleutel. Plaats de klemmen op het buizenframe en draai ze vervolgens vast.

Opmerking: zorg ervoor dat de klemmen even hoog ten opzichte van elkaar op het buizenframe zitten en dat ze haaks op de rolstoel zitten. Zorg ervoor dat de borgschroeven (J) van de buisklem gelijk liggen met het binnenoppervlak van de klem, voordat u hem installeert.

- 2 Draai de bouten (B) aan beide kanten iets los met de 5 mm inbussleutel. Schuif de beugels naar binnen en naar buiten tot de buizen niet meer onder spanning staan. Als er verdere aanpassingen nodig zijn die met de beugel niet mogelijk zijn, volg dan stap 2A voor Quick Release of 2B voor Fixed Compass.
- 2A Quick Release - Maak de vergrendeling (C) los en stel de klemhoeken in tot de rolstoelbuizen niet meer onder spanning staan. Zet vervolgens de vergrendeling omlaag om het vergrendelingsmechanisme in te schakelen.
- 2B Fixed - Draai de bouten (D) los (maar verwijder ze niet) met de 5 mm inbussleutel en een 11 mm steeksleutel rond de moer (E). Stel de klemhoeken bij tot de rolstoelbuizen niet meer onder spanning staan.
- 3 Draai de bouten (B) aan beide zijden volledig vast zodra de hardware zich in de juiste positie bevindt en de rolstoelbuizen niet meer onder spanning staan. Als de bouten (D) in stap 2B losgedraaid waren, draai de bouten (D) dan met de 5 mm inbussleutel en een 11 mm steeksleutel rond moer (E) vast tussen 10-12,4 Nm.

Opmerking: de installatie van de rugsteun is voltooid. Aanpassingen kunnen nu worden uitgevoerd terwijl de gebruiker heeft plaats genomen in de rolstoel.

- 4 Als extra aanpassing van de hoogte nodig is, draait u de bouten (A) of (B) aan beide zijden iets los met behulp van de 5 mm inbussleutel. De rugsteun kan omhoog en omlaag worden geschoven met behulp van de sleuf op de rugsteunscala of op de buizen. Draai alle vier de bouten (A) of (B) weer vast op de gewenste hoogte.
- 5 Diepte-afstelling: draai de bout (F) aan beide kanten los met de 5 mm inbussleutel. De rugleuning kan in totaal tot 5 cm naar voren of achteren worden geschoven. Draai beide bouten (F) vast nadat de diepte van de rugsteun is afgesteld.

Opmerking: als er extra diepte-afstelling nodig is, kan Compass worden gebruikt in alternatieve configuraties, waaronder het verwisselen van alleen de buisklem of de volledige diepteafstellingsbeugel met de buisklem naar de tegenoverliggende kant van de rolstoel. Zie bijvoorbeeld afbeelding C.

- 6 Rughoekverstelling: draai de bovenste en onderste bouten (G) aan beide kanten los met de 5 mm inbussleutel, zodat de rugsteun gekanteld kan worden. Draai alle vier de bouten (G) vast nadat de hoek van de rugsteun is afgesteld.



Wanneer de installatie en de afstellingen voltooid zijn, moeten alle bouten vastgedraaid worden met een minimum van 9,6 Nm (Dit geldt niet voor borgschroeven (H) en (J). Draai deze alleen aan tot er contact is.)

- 7 Draai de borgschroeven (H) aan beide zijden vast met behulp van de 3 mm inbussleutel om de draaihoek te vergrendelen. Deze maken contact met de verstelbouten (G) en voorkomen hoekverdraaiing, maar kunnen ook worden gebruikt voor kleine hoekafstellingen als de bouten (G) loszitten. Te strak aandraaien van (H) kan ongewenste veranderingen in de rughoekverstelling veroorzaken.
- 8 Draai de borgschroef (J) van de buisklem aan beide kanten vast met de 3 mm inbussleutel. Deze maakt contact met de rolstoelbuizen om ze in de uiteindelijke klempositie vast te zetten.

Compass® Hardware (4-punts) - Figuur B

Opmerking: als de alternatieve Compass 2-puntsconfiguratie hierboven is gebruikt, moet mogelijk ook de 4-punthardware opnieuw worden geconfigureerd.

- 1 Draai de bouten (K) en (L) aan beide kanten voorzichtig los, zodat alle bevestigingsbeugels met de 4 mm inbussleutel versteld kunnen worden.
- 2 Stel de hardware zo af dat de bevestigingspennen (M) rusten tegen de stokken, zoals afgebeeld. Draai de bouten (K) en (L) vast om de plaatsing van de hardware in te stellen.
- 3 Bevestig de buisklemmen om elke bevestigingspen tegen de buis vast te zetten. Verwijder schroef (P) met behulp van de 3,5 mm inbussleutel om één kant van de buisriem (R) los te maken en uit de buisklem (N) te verwijderen.

Opmerking: gebruik de korte riem (vooraf gemonteerd) voor 22,22 mm en 25,4 mm buizen. Gebruik de binnenste riemgaten van de kortere riem voor buizen van 1,9 cm of vervang de riem en gebruik de langere riem die in de kit zit voor buizen met een diameter van 28,58 mm en 31,75 mm.

- 4 Plaats de buisklemmen (N) net onder de bevestigingspennen (M) en wikkel de riem (R) om de buis. Plaats de schroef (P) terug en draai hem vast. Voltooi dit voor zowel de linker- als de rechterkant.
- 5 Draai de schroeven aan de voorkant van de buisklemmen (niet afgebeeld) vast om de riem volledig vast te zetten.

Details onderdelen:

Fig. A

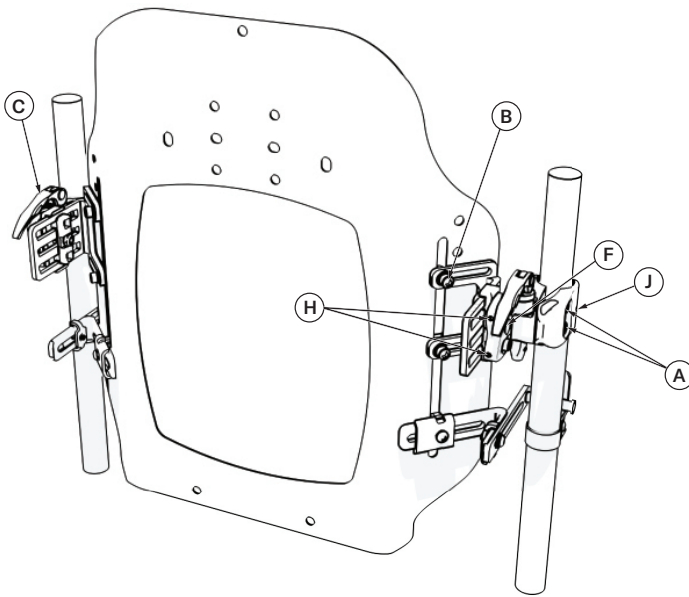
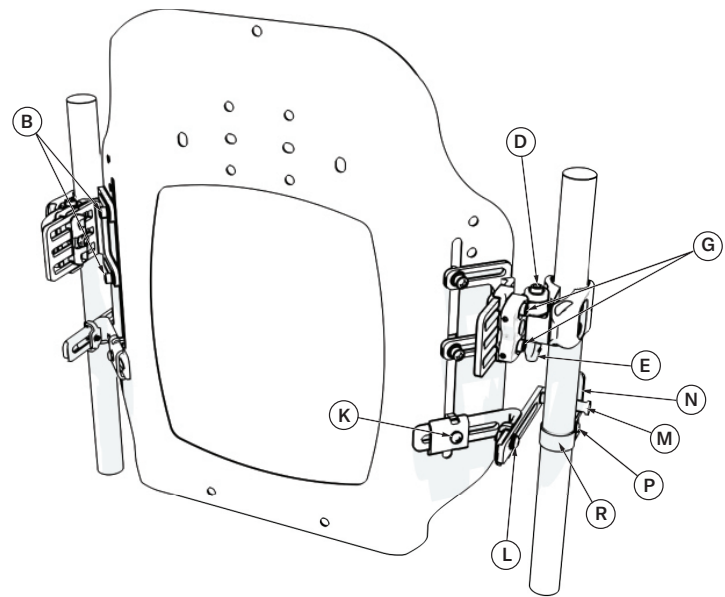


Fig. B



Acta-Back® -steunen zijn voorzien van gepatenteerde, vervormbare aluminium steunen die in de hoes zijn geplaatst. Deze steunen kunnen zo gevormd worden dat ze de contouren van de wervelkolom volgen.

Hoe de steunen te vormen:

- 1 Voel tussen de rugsteun en de rug van de gebruiker of er openingen zijn en/of zoek naar plaatsen waar de positie moet worden aangepast.

Tip: verschuif de positie van de steun om rotatie mogelijk te maken zonder dat u de volledige rugsteun hoeft te draaien.

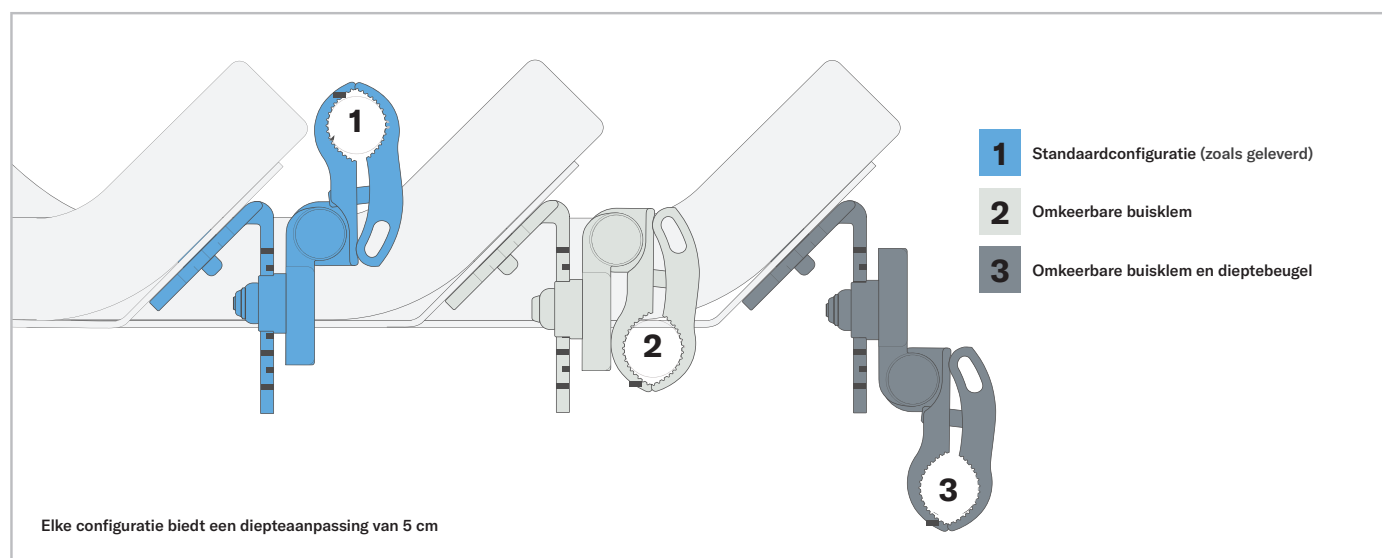
- 2 Rits de bovenkant van de rugsteunhoes los en verwijder de steunen.
- 3 Vorm de steunen met uw handen en een stevig oppervlak om de openingen op te vullen en/of voor positionering te zorgen.
- 4 Plaats de steunen terug en laat de gebruiker tegen de rugleuning rusten.

Tip: zorg ervoor dat de onderrand van de steun helemaal tot aan de onderkant van de zak loopt en tegen de schaal van de rugsteun rust. Als dat niet het geval is, zal de steun door de schaalopening duwen en niet de beoogde hoeveelheid steun bieden.

- 5 Dit is een iteratief proces. Blijf bijsturen totdat de juiste ondersteunings- en positioneringsdoelen zijn bereikt. Sluit de hoes.

Tip: de steunen kunnen na verloop van tijd worden omgevormd om veranderingen in conditie en positioneringsbehoeften op te vangen.

Alternatieve Compass® 4 configuraties



Contactgegevens: Telefoon: +31 (0) 707 70 37 64 **Klantenondersteuning:** customer_support_nl@permobil.com

Vervaardigd door The Comfort Companies, LLC, New Berlin, Wisconsin

Permobil® is een geregistreerd handelsmerk van Permobil, Inc.

Acta-Back®, Acta-Back® Deep, Acta-Back® Contour en Acta-Back® LTC zijn geregistreerde handelsmerken van Permobil.

The Comfort Companies, LLC is een onderdeel van Permobil Seating and Positioning.

Opmerking: "Wij", "Ons" en "Onze" verwijst naar Permobil. "U" verwijst naar de koper of gebruiker van het product.

De productinformatie wordt naar behoefte gewijzigd; actuele productinformatie is te vinden op permobil.com.

© 2019 Permobil

permobil

permobil.com



Blijf op de hoogte van het laatste nieuws en updates via deze bronnen.

IS-ACTA-BACK REV210524NL