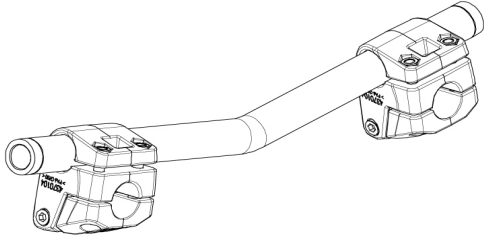


### BAKAXEL MICRO 3



#### Monteringsanvisning för: Bakaxel Micro 3

art.nr. 4370124 Bakaxel Micro 3 24cm kpl  
art.nr. 4370127 Bakaxel Micro 3 27cm kpl

Verktyg som behövs:  
Insexnyckel 4 mm  
Tumstock eller skjutmått  
Momentnyckel

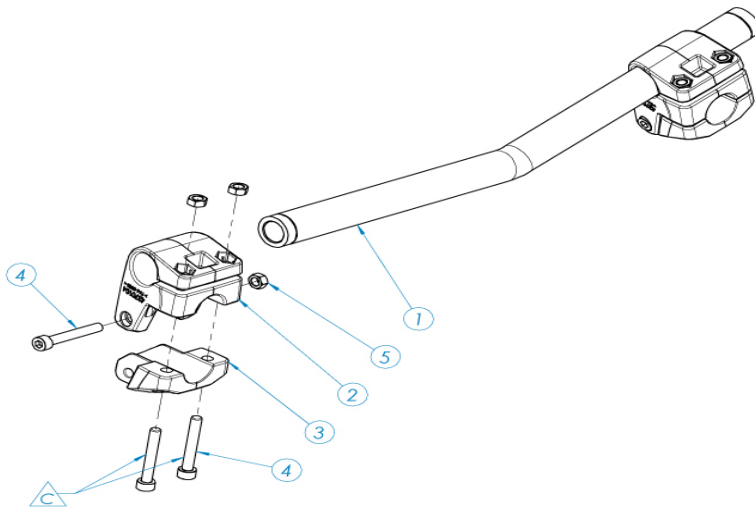


Fig.1 Sprängskiss av bakaxel med infästning för Micro 3



Fig.2 Trä på klämman undre, pos.2, på vardera sida av bakaxeln, pos.1 (Fig 1)



Fig.2 Montera bakaxeln på nedre längsgående ramrör

keeps you moving



Fig.3 Montera nu på klämma övre, pos.3 tillsammans med Bult M5x35,pos.4 så att klämman, pos.2 och 3 sitter ihop (Fig 1)

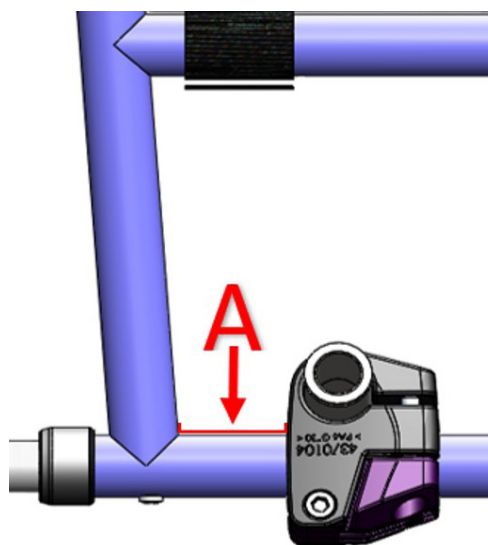
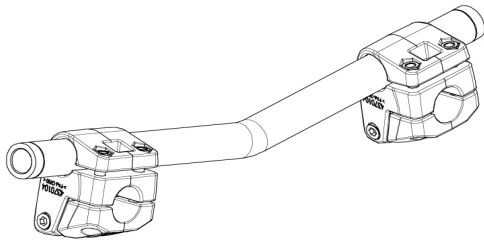


Fig.4 Ställ in klämmorna på önskat avstånd, använd tumstock eller skjutmått för att få samma på bägge sidor.  
Standardmått 20 mm på std chassi  
Standardmått 30 mm på långt chassi

### REAR AXLE MICRO 3



Assembly instruction for:  
Rear axle Micro 3

art.no. 4370124 Rear axle Micro 3 24cm cpl  
art.no. 4370127 Rear axle Micro 3 27cm cpl

Tools needed:  
Allen key 4 mm  
Ruler  
Torque wrench

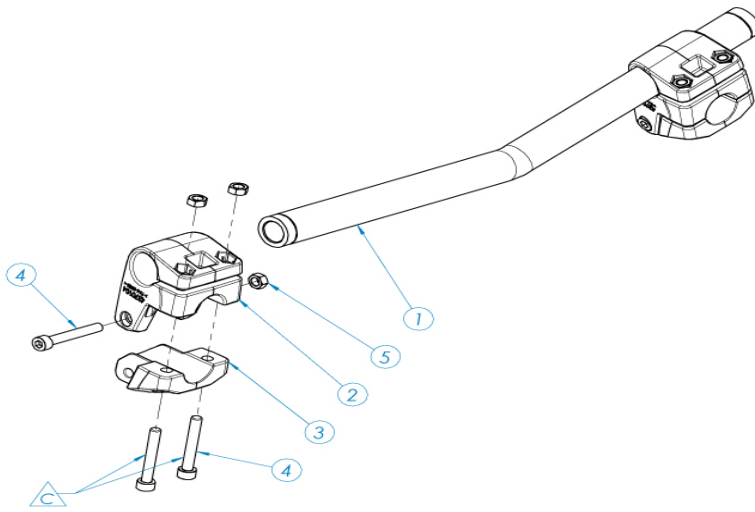


Fig.1 Exploded view of rear axle with attachment for Micro 3



Fig.2 Slide the Clamp rear axle lower, pos.2, on each side of the rear axle, pos.1 (Fig 1)



Fig.2 Mount the rear axle on the lower length-wise tubing.

keeps you moving



Fig.3 Now mount Clamp upper, pos.3 together with Bolt M5x35, pos.4 so that the Clamps, pos.2 and 3 is together (Fig 1)

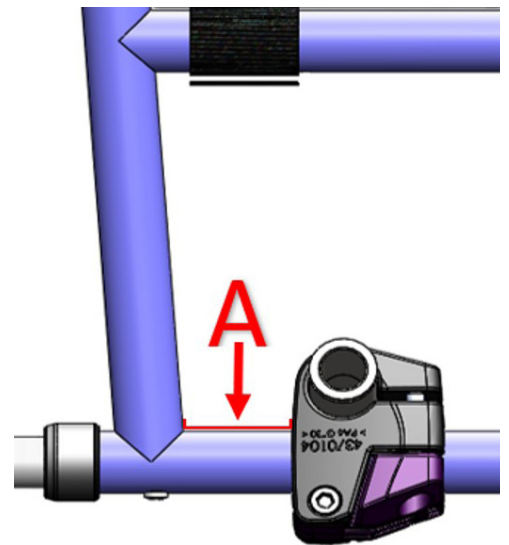


Fig.4 Adjust the attachments to desired measure, use a ruler or similar to get the same distance on both sides.  
Standard measure 20 mm on std chassis  
Standard measure 30 mm on long chassis