


Assembly Instructions

Document No. 253056	Revision A				
Production state					
Preform Date 2012-09-27	Preform By UDN	Approved Date	Approved By		Page 1

ICS Panel holder bracket

List of parts in the set

1 pc. Bracket
2 pcs. Screws M6x12.
1 pc. Slot nut, M6x2

2 pcs. Screws, M4x6
4 pcs. Washers 6,4x12x1,6
2 pcs. Nut, M6

Read the instructions carefully *before* starting installation

Installation of additional panel with bracket.

1. Remove the cover on the backrest profile by unscrewing the screws on each side a few turns and pull the cover up, out of the tracks. Fig. 1.
2. Install button box on the bracket with two screws M4x6. Remember that determine which way the button box to be mounted first, right or left. Fig. 2.
3. Install slotted nut on the bracket with screw M6x12 with washer 6.4 x12x1, 6, Screw the screw just a few laps. Fig. 2.
4. Slide the slotted nut in the appropriate slot for the selected location. Tighten the screws.

NOTE! Button box can also be mounted in uni track rail on the backrest top. When mounting bracket with two M6 nut, one in each track.

5. Check that the back slope can be run in its end positions, make any necessary adjustments to the mounting position.
6. Reassemble the cover on the backrest profile.

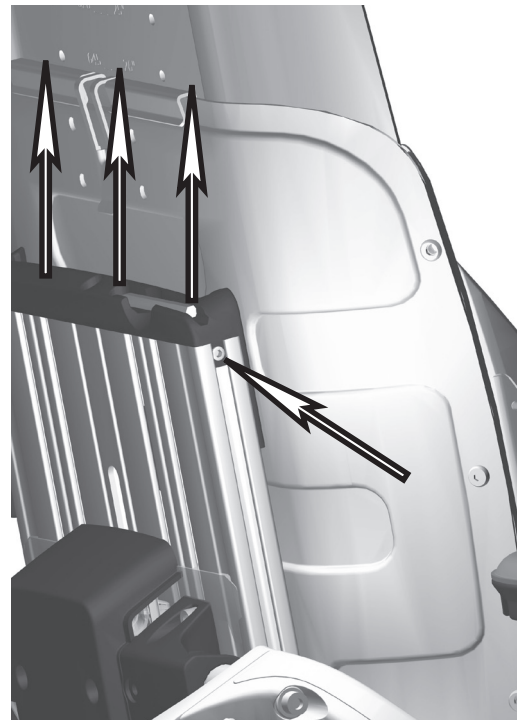



Fig. 1.
Screw for backrest profile cover

Assembly Instructions

Document No. 253056	Revision A				
Production state					
Preform Date 2012-09-27	Preform By UDN	Approved Date	Approved By	Page 2	

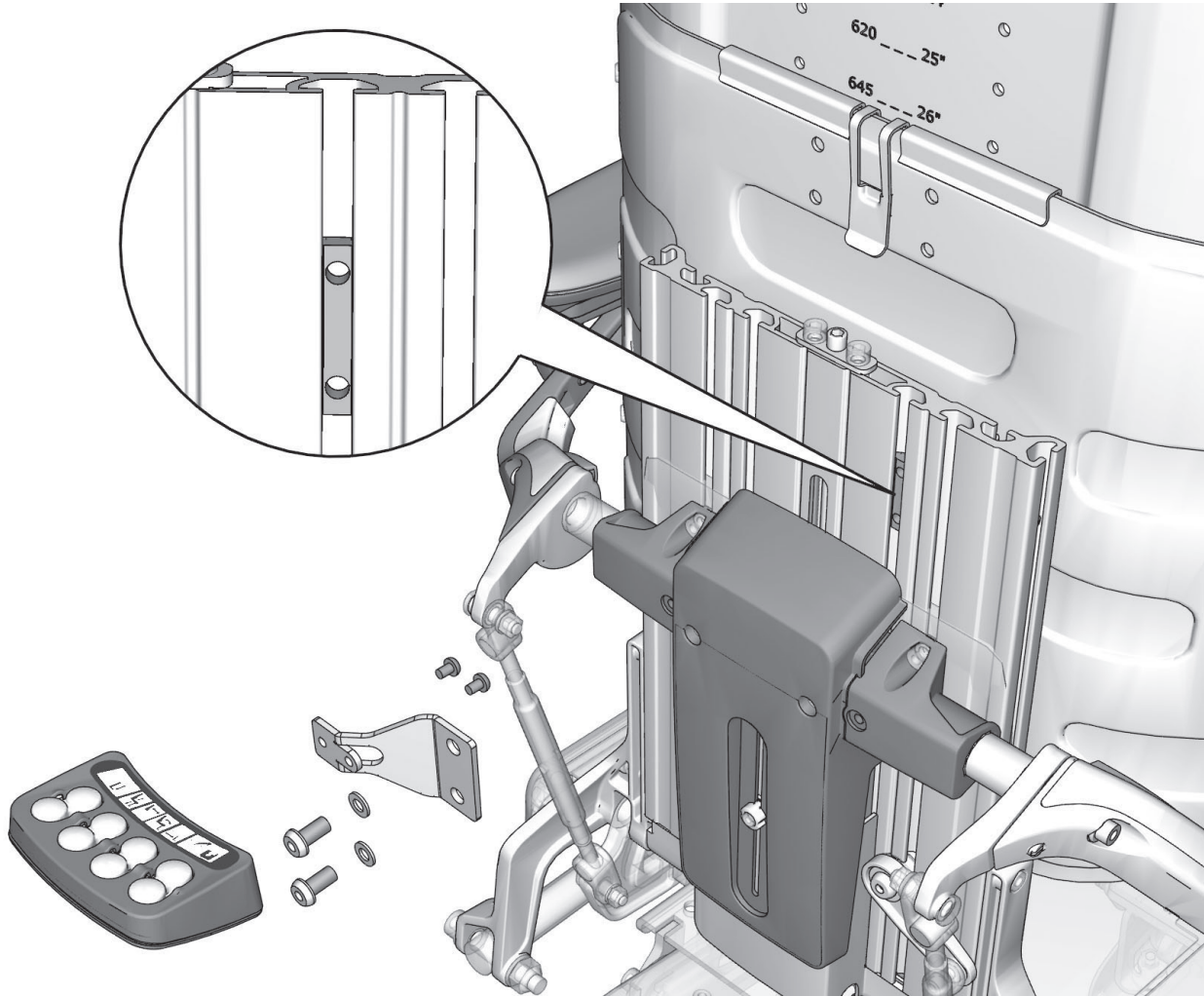



Fig. 2.

Ex. Panel mounting in center of the backrest profile.

Assembly Instruction

Document No. 253056	Revision A				
Production state					
Preform Date 2012-09-27	Preform By UDN	Approved Date	Approved By	Page 3	

7. Remove the cover from the seat backrest by loosening the two screws, fig. 5, and fold the cover backwards.
8. Connect the switches for the switch box, fig. 3.
9. Pull the cabling in a soft curve, remembering that the bio-mechanical backrest causes position changes between the cable's securing points. Coil the excess cable and secure it with a cable tie, fig. 4.
10. Replace the cover. Check that no cable will get trapped.

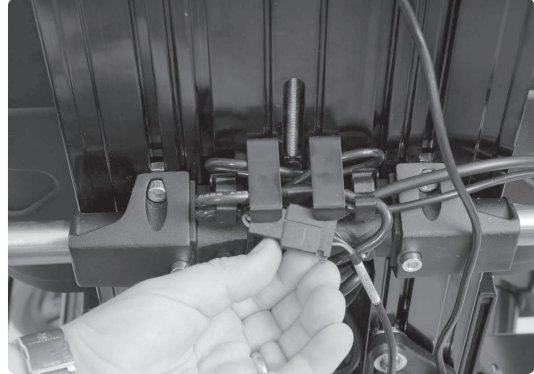


Fig. 3. ICS panel's connection contact.

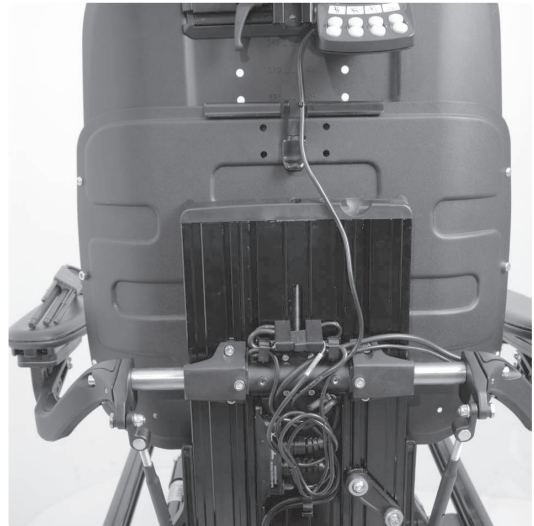


Fig. 4. Cable position beneath the cover.

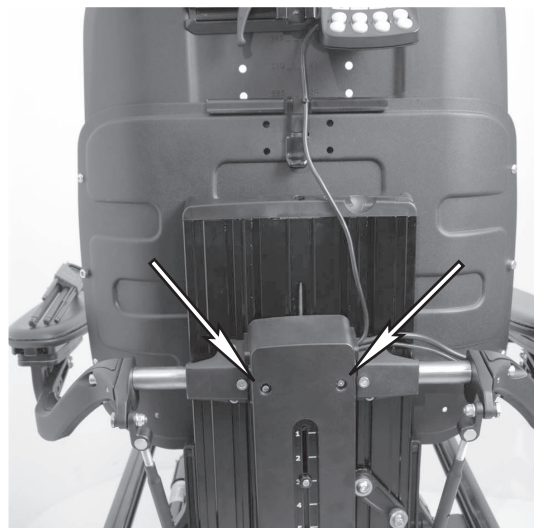



Fig. 5. Mounting the cover and cable.

Assembly Instruction

Document No. 253056	Revision A				
Production state					
Preform Date 2012-09-27	Preform By UDN	Approved Date	Approved By		Page 4

ICS Panelhållarfäste

Förteckning över de detaljer som ingår i satsen

1 st	Fäste	2 st	Skruv, M4x6
2 st	Skruv, M6x12	2 st	Bricka 6,4x12x1,6
1 st	Spårmutter, M6x2	2 st	Mutter, M6

Läs noga igenom anvisningen *innan* monteringen påbörjas

Montering av extra Panel med fäste.

1. Demontera kåpan på ryggstödsprofilen genom att lätta låsskruvarna på vardera sidan några varv och dra kåpan uppåt, ur spåren. Bild 1.
 2. Montera knapplådan på fästet med två skruvar M4x6. Tänk på att fastställa åt vilket håll knapplådan ska vara monterad först, höger eller vänster. Bild 2.
 3. Montera spårmuttern på fästet med skruv M6x12 med bricka 6,4x12x1,6, Gänga endast in skruven ett par varv. Bild 2.
 4. Skjut in spårmuttern i lämpligt spår för vald placering. Dra fast skruvarna.
- OBS!** Knapplådan kan även monteras i unitrackskenan på ryggstöds överdel. Då monteras fästet med två M6 muttrar, en i vardera spåret.
5. Kontrollera att rygglutningen går att köra i sina ändlägen, gör eventuella justeringar på monteringsläget.
 6. Återmontera kåpan på ryggstödsprofilen.

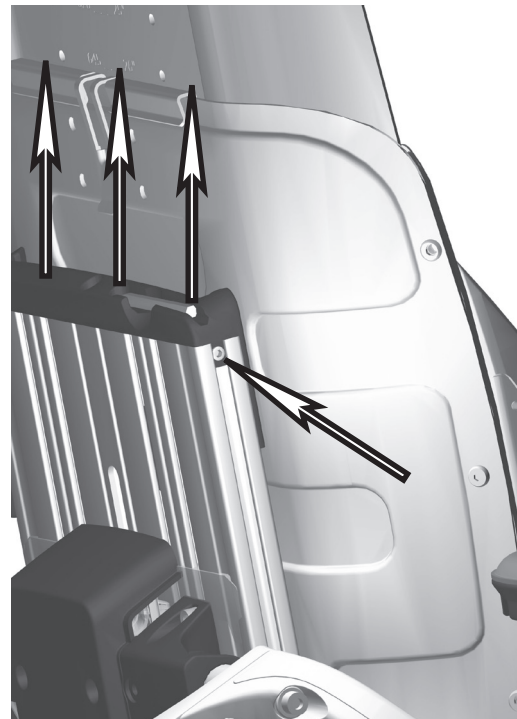



Bild 1.
Ryggprofilskåpans fästskruv.

Assembly Instruction

Document No. 253056	Revision A				
Production state					
Preform Date 2012-09-27	Preform By UDN	Approved Date	Approved By	Page 5	

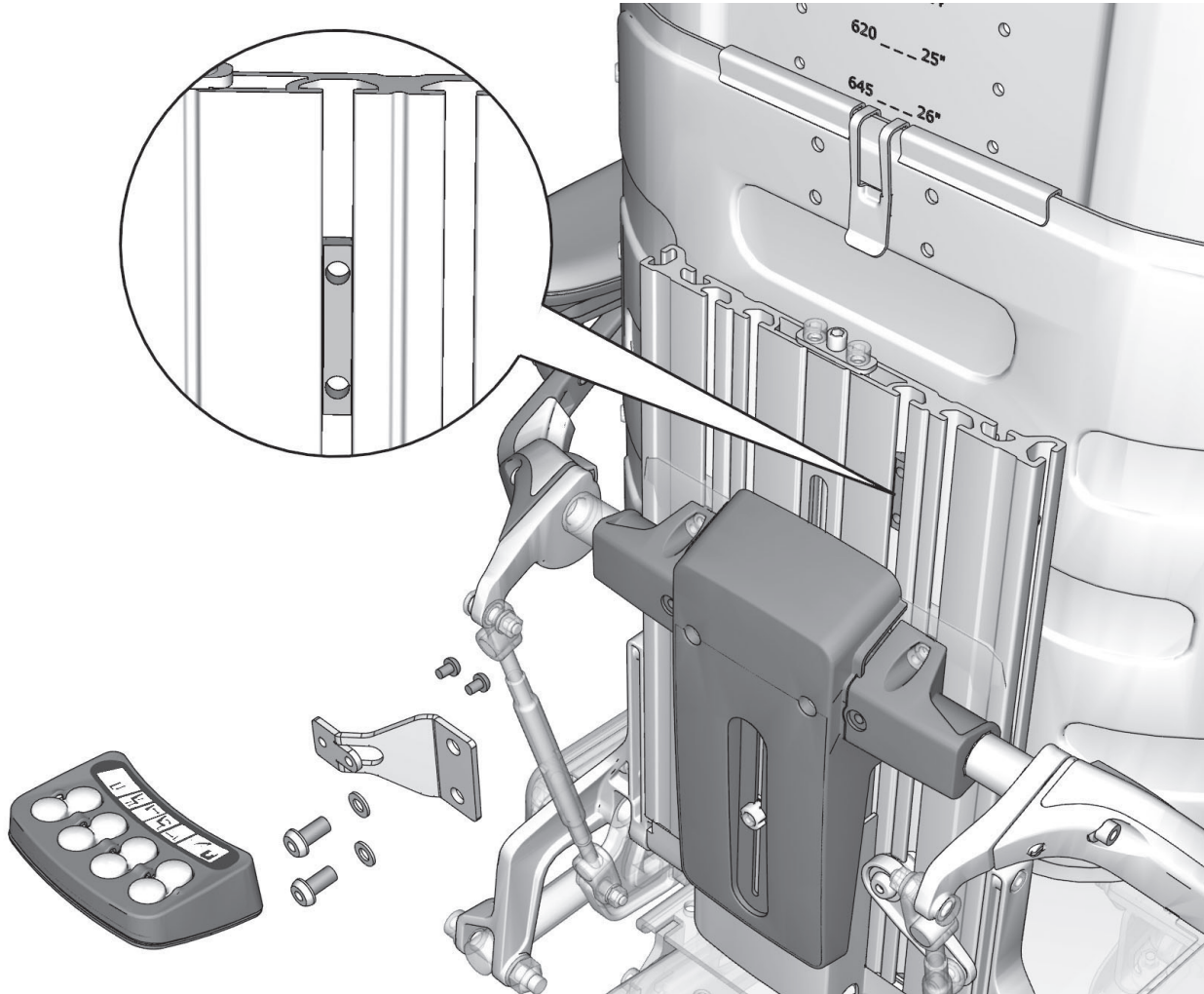



Bild 2.

Ex. Panelfästets montering mitt på rygprofilen.

Assembly Instruction

Document No. 253056	Revision A				
Production state					
Preform Date 2012-09-27	Preform By UDN	Approved Date	Approved By	Page 6	

7. Demontera kåpan på sitsens ryggstöd genom att lossa de två skruvarna, bild 5 och fälla kåpan bakåt.
8. Anslut knapplådans kontakt, bild 3.
9. Dra kablaget i en mjuk böj, tänk på att rygglidningen orsakar läges förändringar mellan kabelns infästnings punkter. linda ihop överblivet kablage och fäst det med buntband, bild 4.
10. Återmontera kåpan. Kontrollera att ingen kabel kommer i kläm.

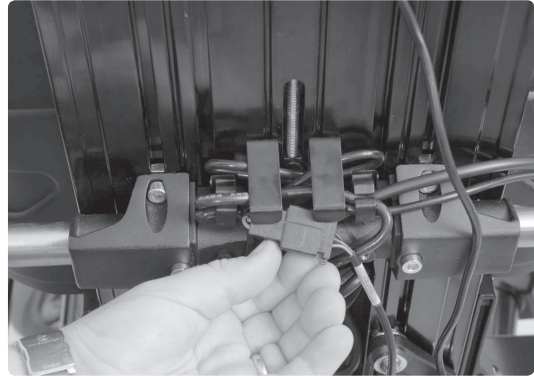


Bild 3. ICS panelens anslutningskontakt.

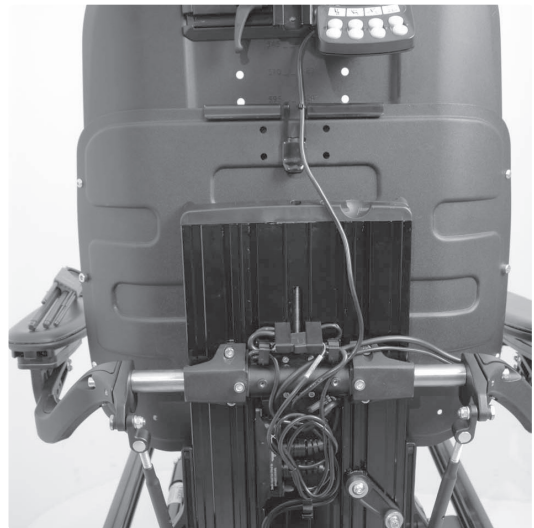


Bild 4. Kabelns placering under kåpan.

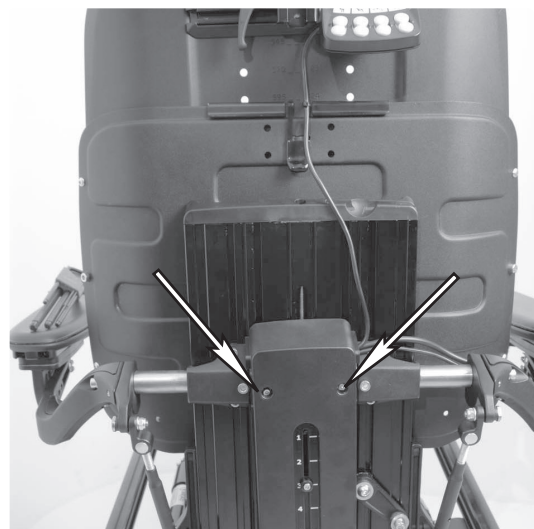


Bild 5. Kåpans och kabelns montering.