
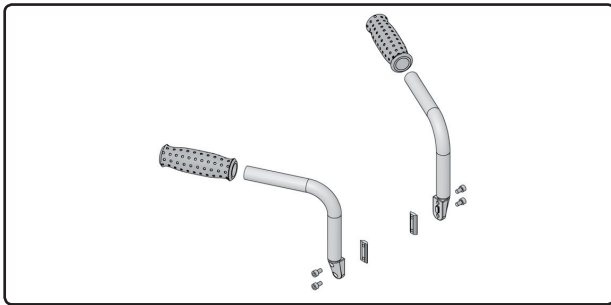


Assembly Instructions

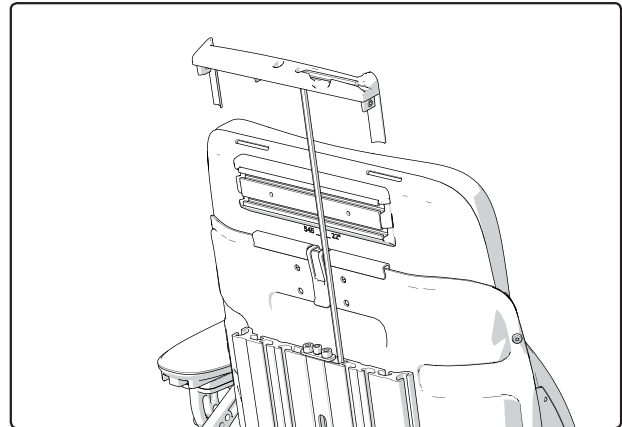
Document No. 246356	Revision A.00				
Production state Not Released					
Preform Date 2010-12-21	Preform By UDN	Approved Date	Approved By	Page 1	

Push handle for Corpus 3G.*Order no: 1825812 Push handles***List of parts in the set***Fig. 1. Parts included in the set.*

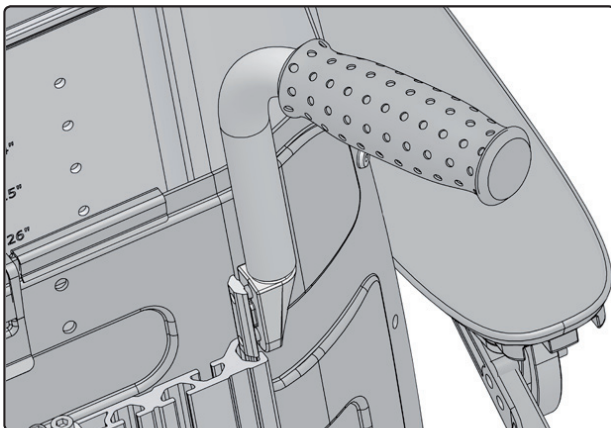
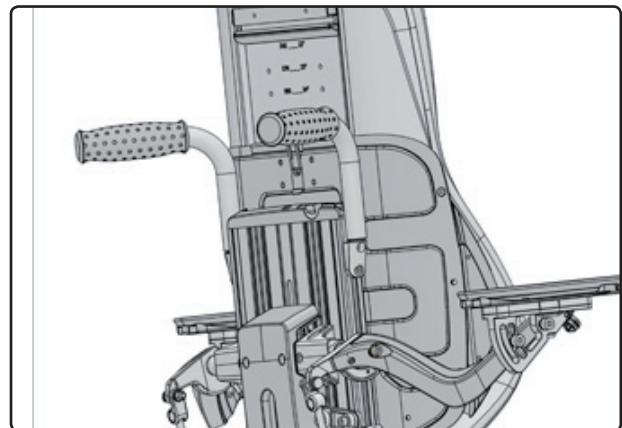
- 2 pcs. Push handle.
- 4 pcs. Screw M6x10.
- 2 pcs. Nut M6
- 2 pcs. Handle.

Read the instructions carefully *before* starting installation**Mounting of Push handle on Corpus 3G.**


1. Undo the stop screws holding the cover on the back rest profile and remove the cover by pushing it upwards along the groove of the back rest profile. (*Fig. 2*).
2. Mount the push handles by first loosening the screws on the push handles so that the groove nuts can be fed down into the groove on the sides of the back profile. *Fig. 2*.
3. Replace the cover.
4. Slide the handles to a suitable height and tighten the screws.

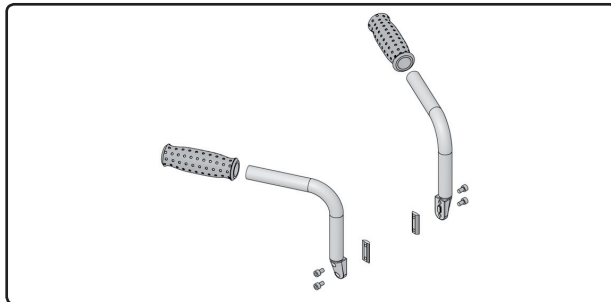
*Fig. 2.*

Remove the cover.

*Fig. 3.**Mounting the push handles on Corpus 3G**Fig. 4.**The push handles mounted on Corpus 3G*

Assembly Instructions

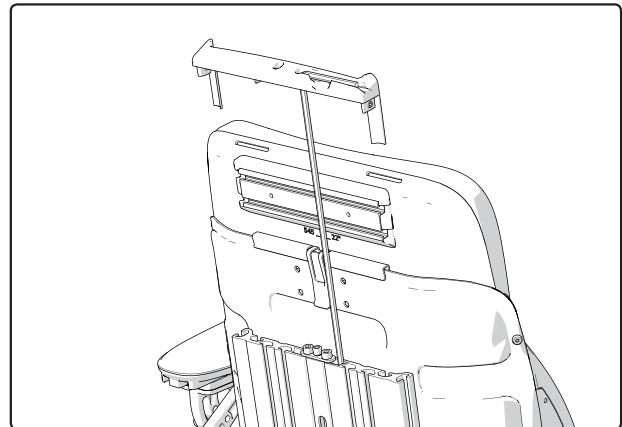
Document No. 246356	Revision A.00				
Production state Not Released					
Preform Date 2010-12-21	Preform By UDN	Approved Date	Approved By	Page 2	

Påskjutshandtag för Corpus 3G*Best.nr: 1825812 Påskjutshandtag***List of parts in the set***Bild. 1. Parts included in the set.*

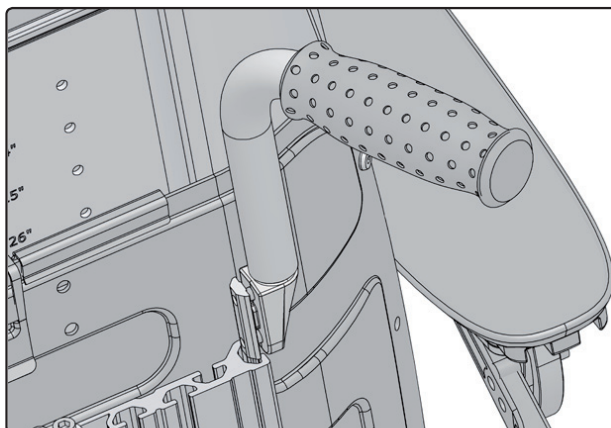
- 2 st Påskjutshandtag.
- 4 st Skruvar M6x10.
- 2 st Muttrar M6
- 2 st Handtag.

Läs noga igenom anvisningen *innan* monteringen påbörjas**Montering av påskjutshandtag på Corpus 3G sits.**

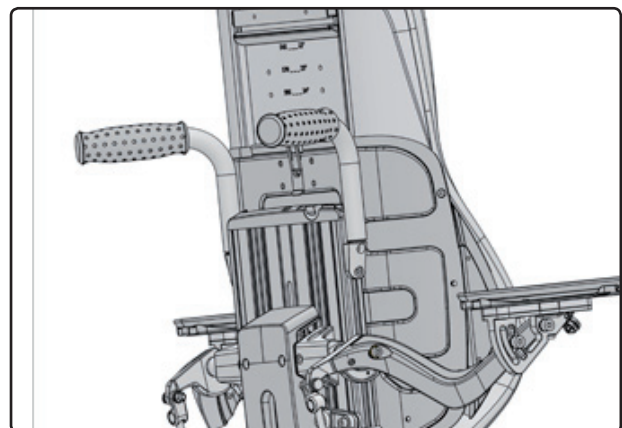
1. Lossa stoppskruvarna som håller kåpan på ryggstödsprofilen och demontera kåpan genom att skjuta den uppåt längs med ryggstödsprofilens spår. *(Bild 2).*
2. Montera påskjutshandtagen genom att först lossa skruvarna på påskjutshandtagen så att spårmuttrarna kan föras ned i spåret på ryggprofilens sidor. *Bild 2.*
3. Återmontera kåpan.
4. Skjut handtagen till lämplig höjd och dra åt skruvarna.

*Bild. 2.*

Demontera kåpan.

*Bild. 3.*

Påskjutshandtagens montering på Corpus 3G

*Bild. 4.*

Påskjutshandtagens monterade på Corpus 3G