

Assembly Instruction

Document No. 266443	Revision A				permobil
Production state SERIES					
Preform Date 2015-01-13	Preform By JOF	Approved Date 1/28/2015	Approved By GHT	Page EN 1	

Installation Instructions, Safegate panel holder for X850 Corpus 3G

Installation, Safegate panel holder

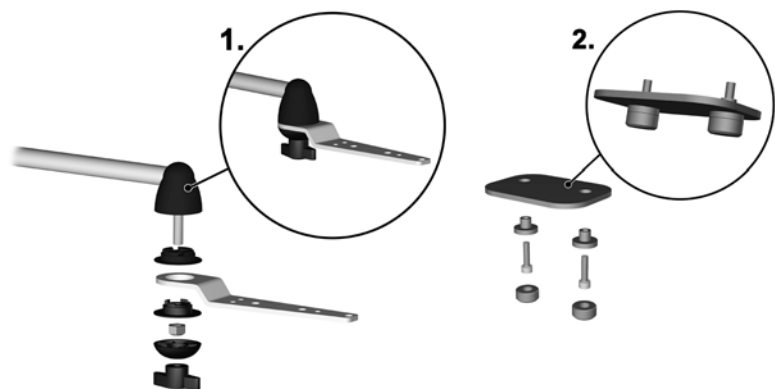
Pages 1-2

Table of contents

1. Panel holder
2. Insulation kit

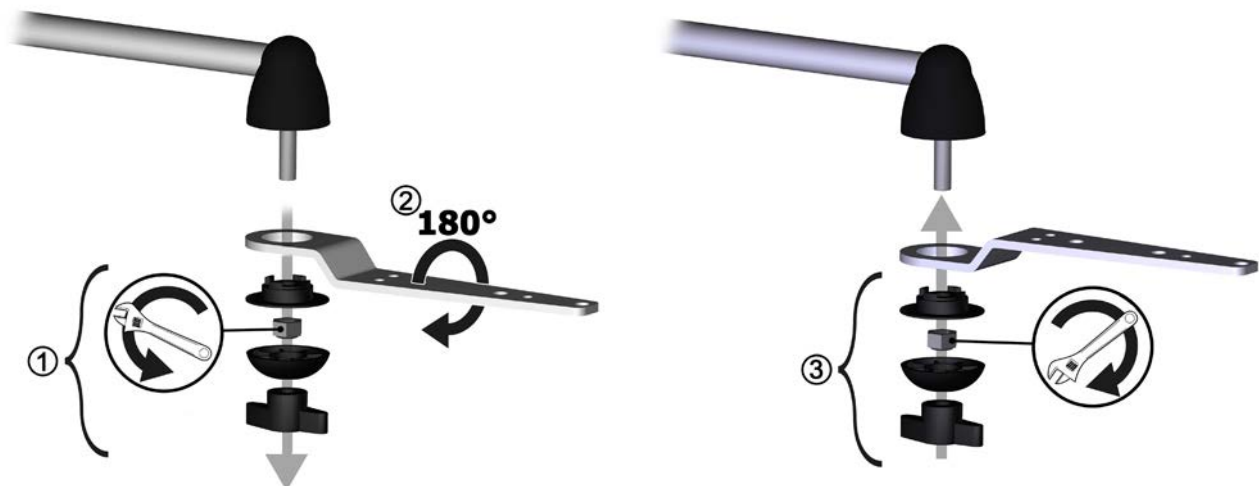
Tools (not included)

- Allen key
- Adjustable spanner

**Note**

The panel holder can be installed in a high or low position. To change the position, carry out the following:

1. Remove the knob, plastic cap, nut and lock washer (1).
2. Rotate the panel holder through 180 degrees (2).
3. Re-install the parts (3).

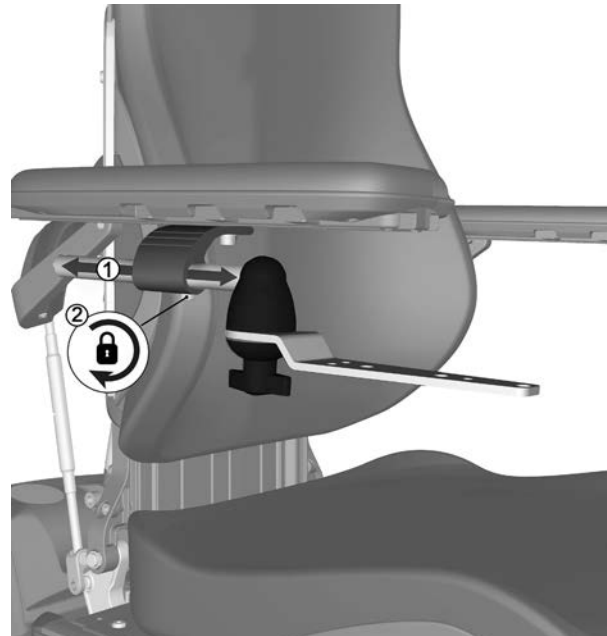


Assembly Instruction

Document No. 266443	Revision A				permobil
Production state SERIES					
Preform Date 2015-01-13	Preform By JOF	Approved Date 1/28/2015	Approved By GHT	Page EN 2	

Installing the high / low panel holder for X850**Corpus 3G**

1. Place the panel holder in the attachment under the armrest (1).
2. Adjust how far out the panel holder should protrude.
3. Lock the panel holder in position using the screw beneath the panel holder attachment (2).



4. Mount the Safegate panel onto the panel holder with the plate, spacers and M4x16 8.8 bolts. Finish off by pressing the plastic caps over the bolt heads.



Assembly Instruction

Document No. 266443	Revision A				permobil
Production state SERIES					
Preform Date 2015-01-13	Preform By JOF	Approved Date 1/28/2015	Approved By GHT	Page SE 1	

Installationsanvisning, Panelhållare safegate för X850 Corpus 3G

Montering, panelhållare Safegate

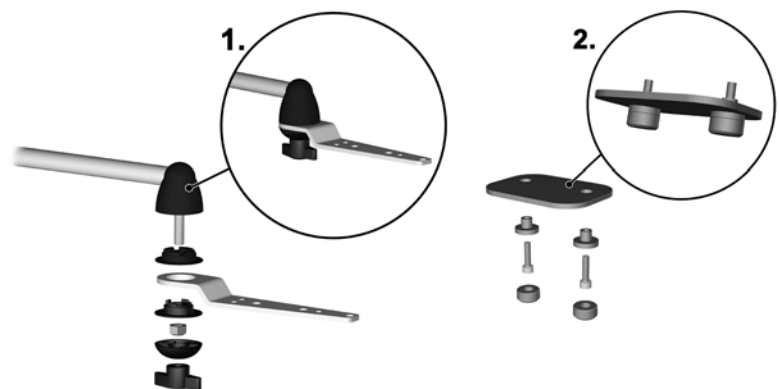
Sida 1-2

Innehållsförteckning

1. Panelhållare
2. Isolationskit

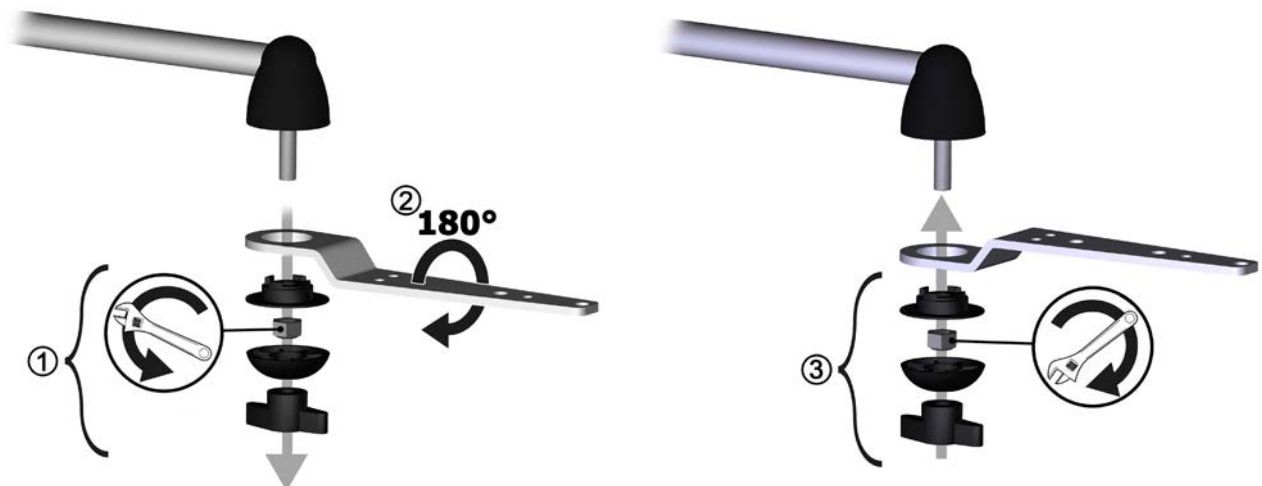
Verktyg (medföljer ej):

- Insexnyckel
- skiftnyckel

**Observera**

Panelhållaren kan monteras antingen i högt läge eller i lågt läge. Önskas läget ändras skall följande moment utföras;

1. Demontera vredet, plastskyddet, muttern samt låsbrickan (1).
2. Vrid panelhållarplåten 180 grader (2).
3. Montera tillbaka delarna igen (3).

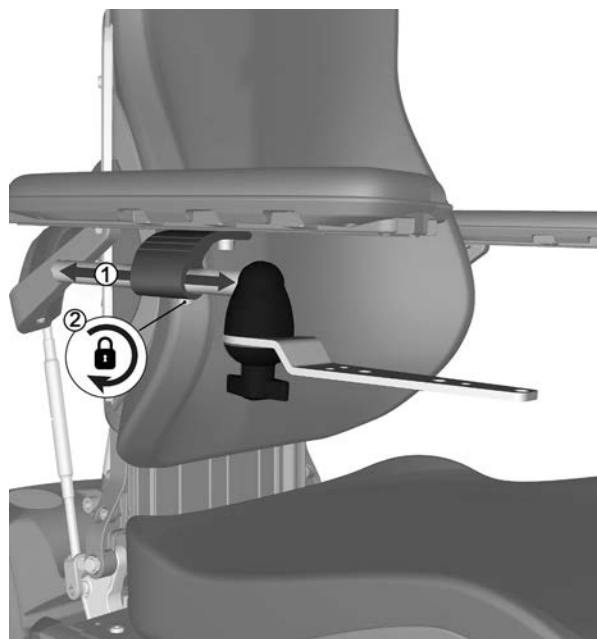


Assembly Instruction

Document No. 266443	Revision A				permobil
Production state SERIES					
Preform Date 2015-01-13	Preform By JOF	Approved Date 1/28/2015	Approved By GHT	Page SE 2	

Montering av panelhållare hög / låg för X850**Corpus 3G**

1. Placera panelhållaren i fästet under armstödet (1).
2. Justera hur långt/kort panelhållaren ska sticka ut (1).
3. Lås fast panelhållaren med skruven under panelhållarfästet (2).



4. Montera Safegate-panelen till panelhållaren med plåt, distanser och skruv M4x16 8.8. Avslutningsvis trycks plastskydden på plats över skruvskallarna.

