


Assembly Instructions

Document No. 249405	Revision A				
Production state SERIES					
Preform Date 2011-12-13	Preform By JOF	Approved Date 12/15/2011	Approved By GHT	Page 1	

Mounting of Headsupport

List of parts in the set

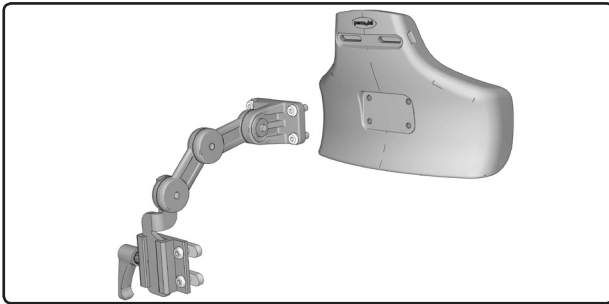


Fig. 1. Parts included in the set.

- 1 pcs Head support
- 1 pcs Alternative cushion

Read the instructions carefully before starting installation

Mounting

1. Mount the cushion on to the bracket with the four screws, see fig 2.
2. Remove the plastic plug from the rail. Push the headsupport along the rail to desired position and fix it with the two screws, see fig. 3. Mount the plastig plug to the rail.
3. Adjust the head support by releasing the the three screws (see fig. 4.1), adjust to desired position and tighten the screws again (torque 9 Nm). The head support can easily be removed by turning the knob 180 degrees up and then pulling the head support straight up, see fig 4.2.

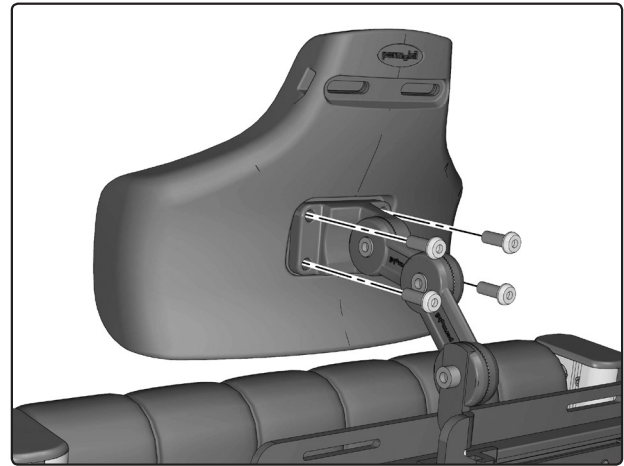


Fig. 2. Mount the cushion.

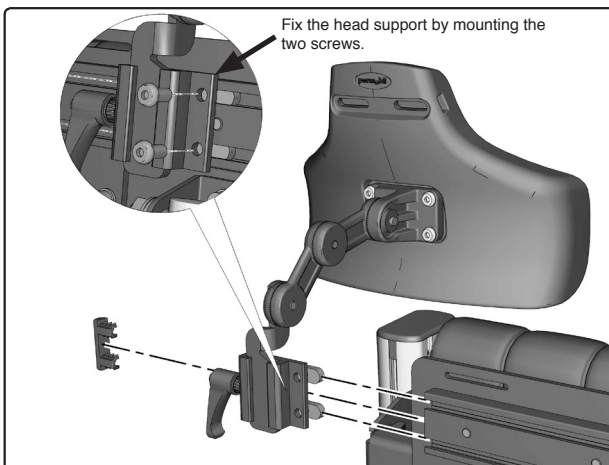


Fig. 3. Mount the Head support to seat.

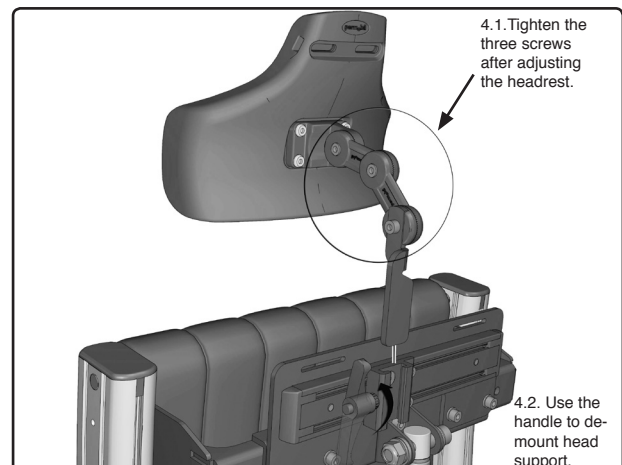



Fig. 4.1. Adjust the head support.
4.2. Remove head support.

Assembly Instructions

Document No. 249405	Revision A				
Production state SERIES					
Preform Date 2011-12-13	Preform By JOF	Approved Date 12/15/2011	Approved By GHT	Page 2	

Montering av Nackstöd

Lista över ingående delar.

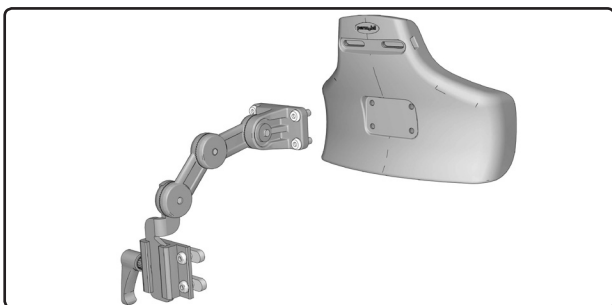


Bild. 1. Ingående delar.

- 1 st Nackstödsfäste
- 1 st Alternativ nackstöds kudde

Läs noga igenom anvisningen *innan* montering påbörjas

Montering

1. Montera nackstöds kudden på fästet med de fyra skruvarna, se bild 2.
2. Ta bort plastpluggen från skenan på ryggstödet, skjut sedan in nackstödsfästet i skenan så att nackstödet hamnar i önskat läge. Dra åt de två skruvarna som fixerar nackstödet position, se bild 3. Tryck sedan fast plastpluggen till skenan.
3. Justera nackstödet genom att släppa på de tre skruvarna (se bild 4.1), ändra till önskat position och dra sedan åt skruvarna (åtdragningsmoment 9 Nm). Nackstödet kan enkelt demonteras genom att vrida vredet 180 grader uppåt och sedan dra nackstödet rakt upp, se bild 4.2.

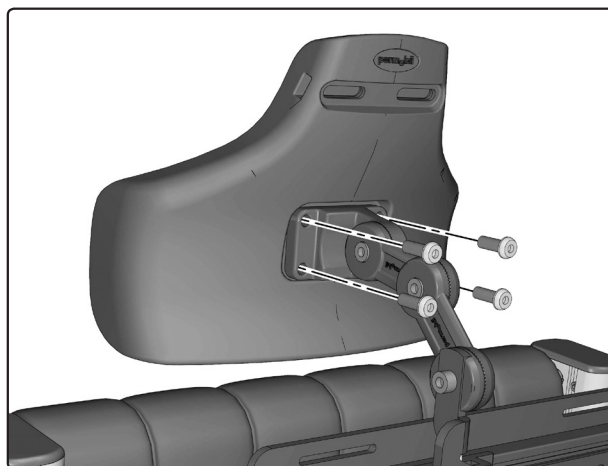


Bild. 2. Montera nackstöds kudden.

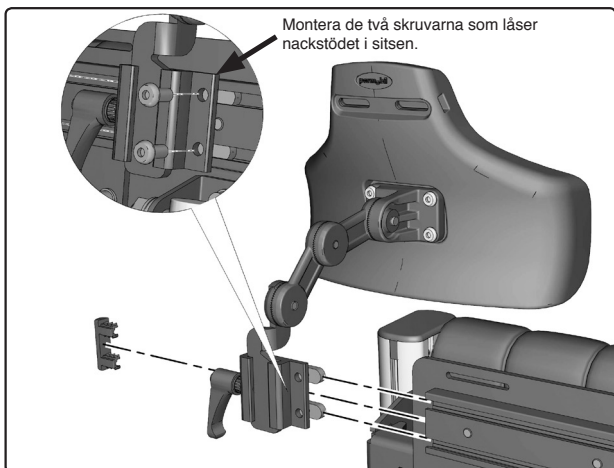


Bild. 3. Montera hela nackstödet till sitsen.

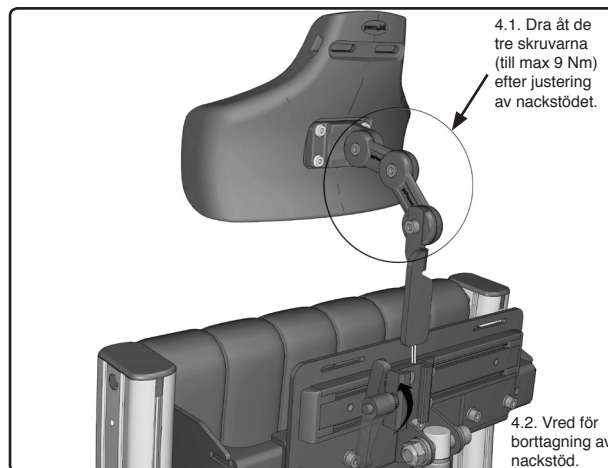


Bild. 4.1. Justering av nackstödet.
4.2. Borttagning av nackstöd.