


Assembly Instruction

Document No. 238963	Revision A				
Production state SERIES					
Preform Date 2009-08-21	Preform By JG	Approved Date 2009-08-25	Approved By GHT	Page 1/2	

Assembly instructions calf rest bracket

Order no. 1825142 Right
1825141 Left

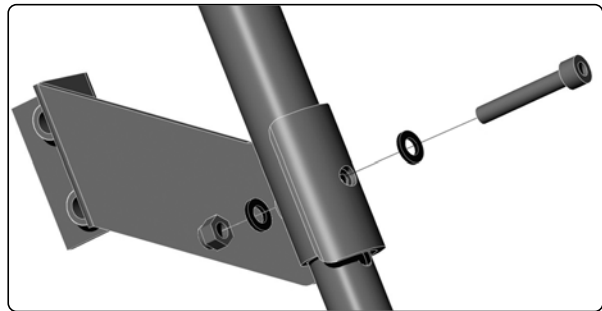
List of the items included in the set

1 qt. Calf rest bracket	2 qt. Washers 6.4x12x1.6 mm
2 qt. Adjustment links	1 qt. Link attachment
1 qt. Mounting plate	1 qt. Plate bracket for calf rest cushions
2 qt. Screws M6x14	1 qt. Screw M8x10
1 qt. Screw M6x10	1 qt. Screw M6x16
1 qt. Screw M6x10	2 qt. Rubber rings
2 qt. Square nuts	

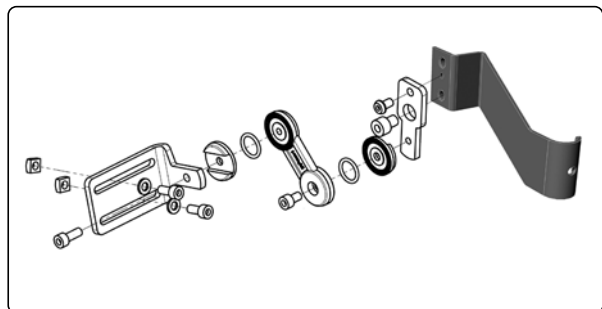
**Read the instructions carefully
before starting work**

Assembly

1. Remove the screw, nuts and washers used to adjust the length of the leg rest. Place the calf rest bracket on the leg rest and refit the nuts, washers and screw as shown in *Picture 1*.
2. Fit the link attachment and its various parts and secure them in the calf rest bracket using screw M8x10 and screw M6x10 (*Picture 2*).
3. The height and angle of the calf rest can be adjusted by loosening the link attachment screws. Tighten the screws once the calf rest has been correctly positioned. (*Picture 3*).



Picture 1. Fitting the right calf rest bracket




Picture 2. Fitting the adjustable link attachment to the calf rest bracket.



Picture 3. The position of the calf rest can be adjusted

Assembly Instruction

Document No. 238963	Revision A				
Production state SERIES					
Preform Date 2009-08-21	Preform By JG	Approved Date 2009-08-25	Approved By GHT	Page 2/2	

Monteringsanvisning vadstödsfäste

*Best.nr: 1825142 Höger
1825141 Vänster*

Förteckning över de detaljer som ingår i satsen

1 st. Vadstödsfäste	2 st. Brickor 6,4x12x1,6mm
2 st. Justeringslänkar	1 st. Länkfäste
1 st. Fästplatta	1 st. Plåtfäste för vadstödsuddar
2 st. Skruvar M6x14	1 st. Skruv M8x10
1 st. Skruv M6x10	1 st. Skruv M6x16
1 st. Skruv M6x10	2 st. Gummiringar
2 st. Fyrkantsmuttrar	

**Läs noga igenom anvisningen
innan montering påbörjas**

Montering

1. Demontera skruven, muttrarna och brickorna som används för längdjusteringen av benstödet. Placera vadstödsfästet på benstödet och återmontera muttrar, brickor och skruv enligt *Bild 1*.
2. Montera länkfästet med dess olika delar och fixera dessa i vadstödsfästet med skruv M8x10 och skruv M6x10 (*Bild 2*).
3. Genom att lätta på skruvarna till länkfästet går vadstödet höjd och vinkel att justera. Dra åt skruvarna när rätt läge på vadstödet har uppnåtts. (*Bild 3*).

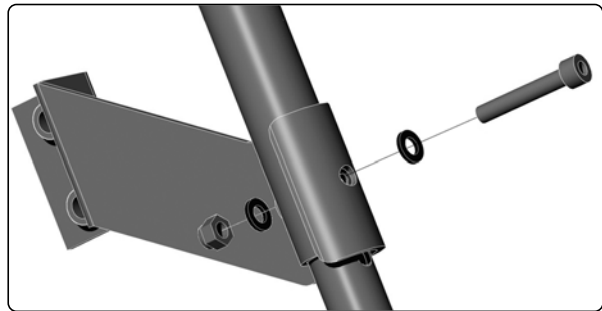


Bild 1. Montering av höger vadstödsfäste

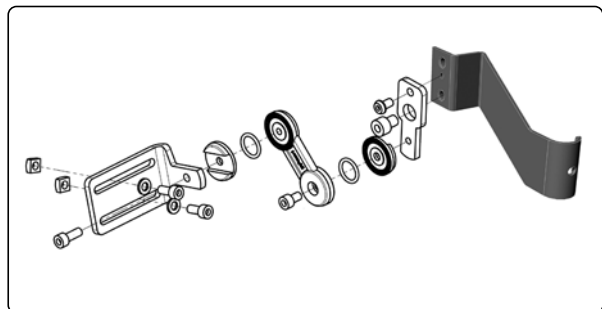


Bild 2. Montering av det justerbara länkfästet på vadstödsfästet.



Bild 3. Vadstödet läge går att justera