


Assembly Instructions

Document No. 248625	Revision A.00				
Production state					
Date performed 2011-10-06	Performed TSN	Date Approved	Approved By	Page 1	

Attendant Control Panel

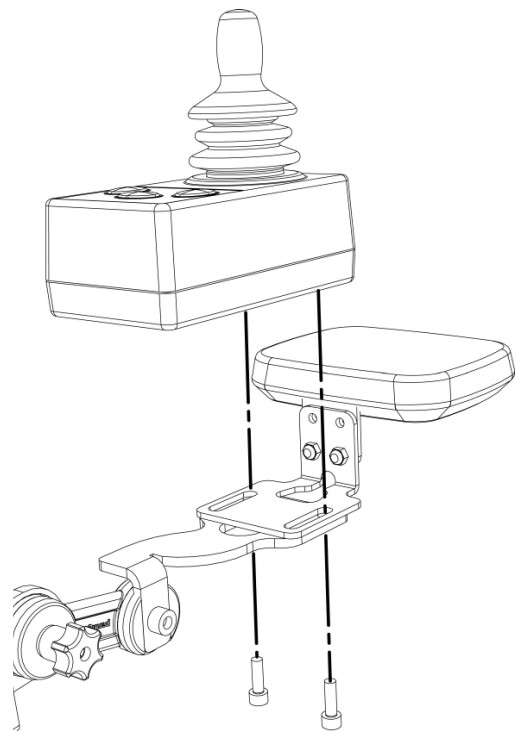
List of the parts included in the set

Qty. 1. Attendant Control Panel

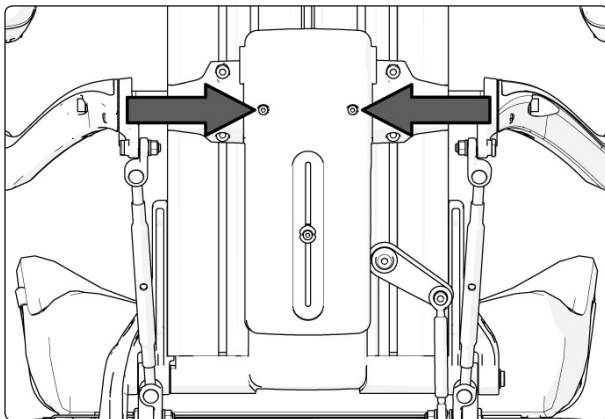
Read the instructions carefully *before* starting work

Assembly on Corpus 3G

1. Fit the control panel on the control panel bracket using the associated screws. See the illustration to the right.
2. Loosen the two screws holding the plastic cover to the back of the backrest. Twist the plastic cover downwards. See the illustration below.
3. Connect the BUS-cable to the contact block on the back of the back rest. See the illustration below.
4. Refit the plastic cover using the two screws. See the illustration below.



Fit the control panel on the control panel bracket using the associated screws.



The plastic cover is fixed using two screws.

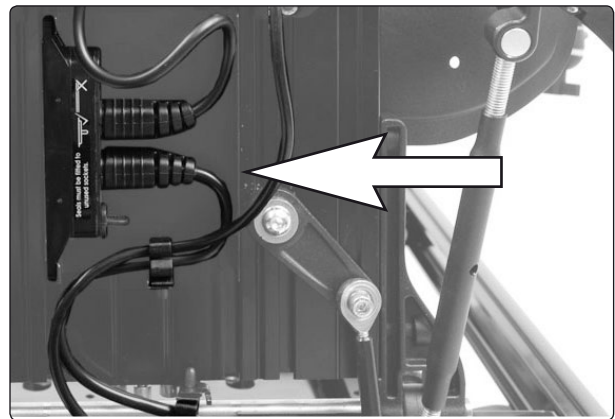



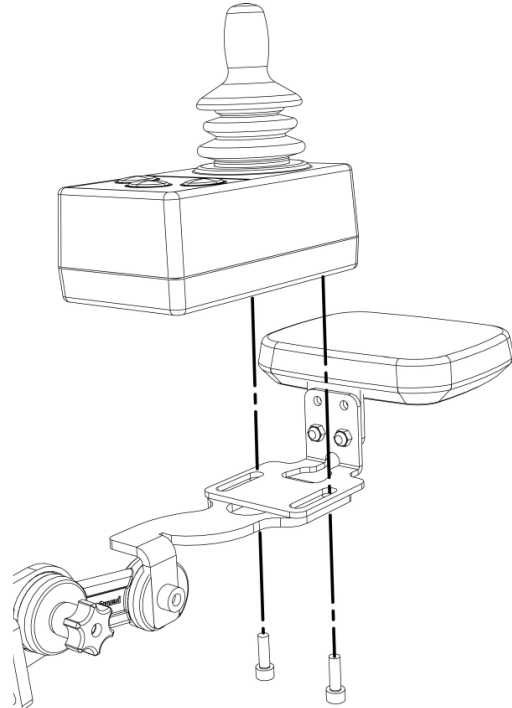
Fig 7. Connect the BUS-cable to the contact block on the back of the back rest.

Assembly Instructions

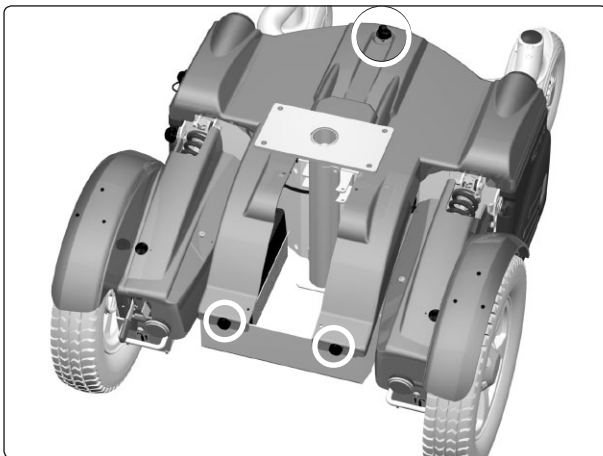
Document No. 248625	Revision A.00				
Production state					
Date performed 2011-10-06	Performed TSN	Date Approved	Approved By		Page 2

Assembly on C400/C500

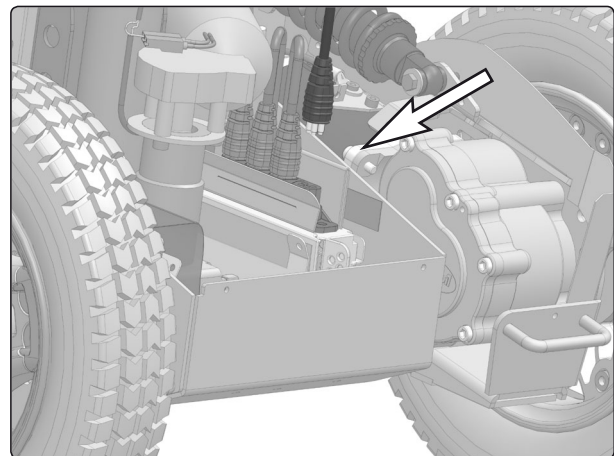
1. Fit the control panel on the control panel bracket using the associated screws.
2. Remove the chassis cover, it's fitted with two knobs at the front edge and one knob at the back. See the illustration below.
3. Connect the BUS-cable to the contact block in the chassis. See the illustration below.
4. Fit the BUS cable together with existing cables between the chassis and the seat using cable ties.
5. Refit the cover using the three knobs. See the illustration below.



Fit the control panel on the control panel bracket using the associated screws.




The chassis cover is mounted with two knobs at the front edge and one knob at the back.



Connect the BUS-cable to the contact block in the chassis.

Assembly Instructions

Document No. 248625	Revision A.00				
Production state					
Date performed 2011-10-06	Performed TSN	Date Approved	Approved By	Page 3	

Extra Panel - Vårdarstyrning

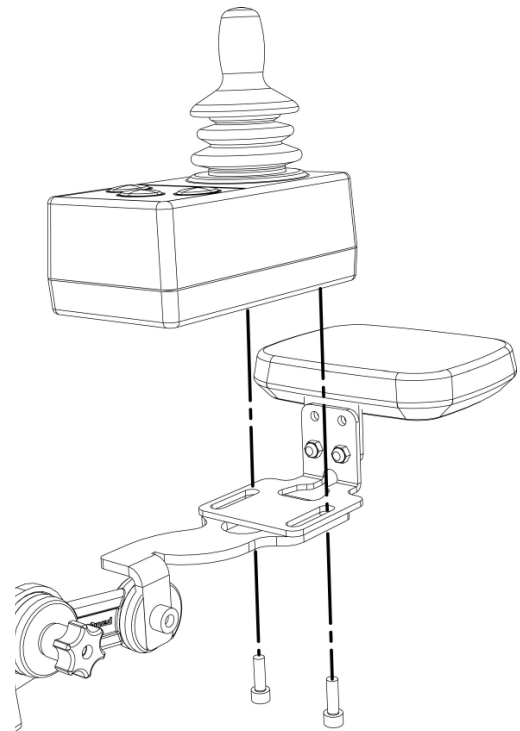
Förteckning över detaljer som skall finnas i satsen

1 st.. Extra Panel - Vårdarstyrning

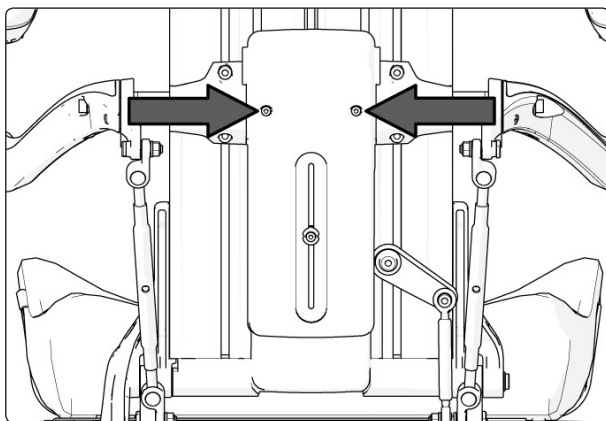
Läs igenom anvisningen *innan* montering påbörjas

Montering på Corpus 3G

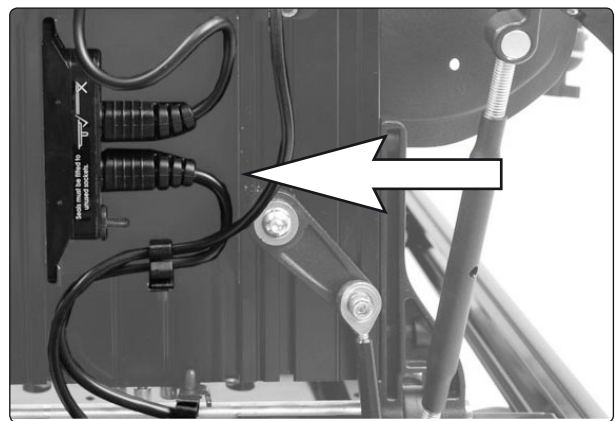
1. Montera manöverpanelen på panelfästet med hjälp av de två tillhörande skruvarna, se bild till höger.
2. Lossa de två skruvar som fixerar plastkåpan på ryggstödets baksida. Vrid plastkåpan nedåt, se bild.
3. Anslut BUS-kabeln till kontaktblocket på ryggstödets baksida, se bild nedan.
4. Återmontera plastkåpan med hjälp av de två skruvarna, se bild nedan.



Montera manöverpanelen på panelfästet med hjälp av de två tillhörande skruvarna.




The plastic cover is fixed using two screws.



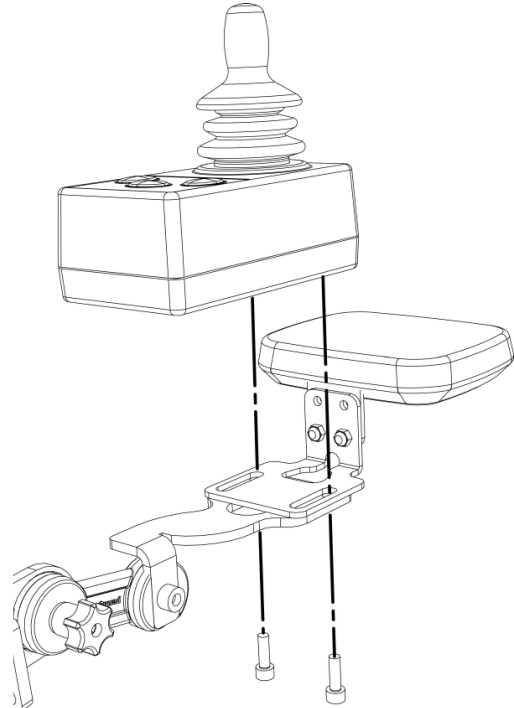
Connect the BUS-cable to the contact block on the back of the back rest.

Assembly Instructions

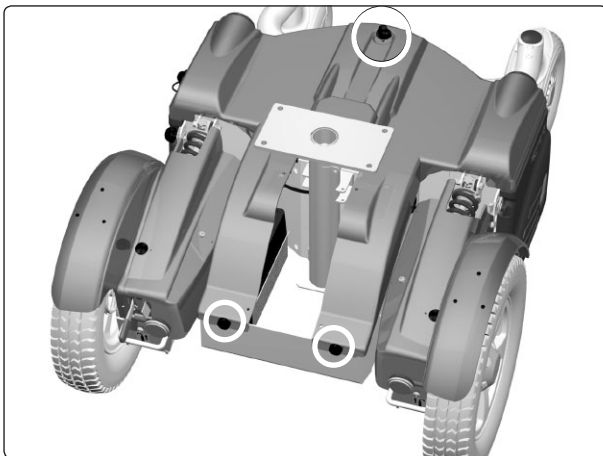
Document No. 248625	Revision A.00				
Production state					
Date performed 2011-10-06	Performed TSN	Date Approved	Approved By	Page 4	

Montering på C400/C500

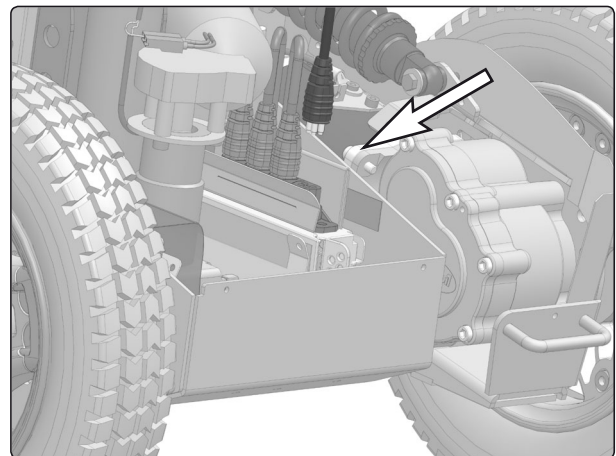
1. Montera manöverpanelen på panelfästet med hjälp av de två tillhörande skruvarna, se bild till höger.
2. Demontera chassits kåpa, den sitter monterad med två vred i framkant och ett vred i bakkant, se bild nedan.
3. Anslut BUS-kabeln till kontaktblocket i chassit, se bild nedan.
4. Montera BUS-kabeln tillsammans med övrigt kablage mellan sits och chassi med hjälp av buntband.
5. Återmontera chassikåpan med hjälp av de tre vreden, se bild nedan.



Montera manöverpanelen på panelfästet med hjälp av de två tillhörande skruvarna.



Chassikåpan sitter monterad med två vred i framkant och ett vred i bakkant.



Anslut BUS-kabeln till kontaktblocket i chassit.