


**Assembly Instruction**

Document No. <b>237383</b>	Revision <b>A</b>				
Production state <b>SERIES</b>					
Preform Date <b>2009-03-18</b>	Preform By <b>TSN</b>	Approved Date <b>2009-03-26</b>	Approved By <b>GHT</b>	Page <b>1/8</b>	

**Attendant control for X850**

Order no.: 104697-99-0, 1824516

**List of parts that should be in the set.**

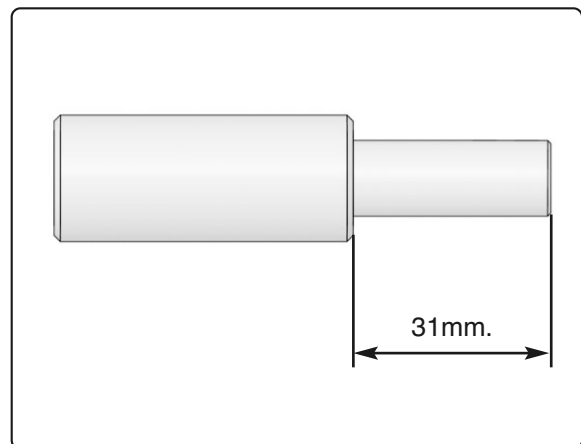
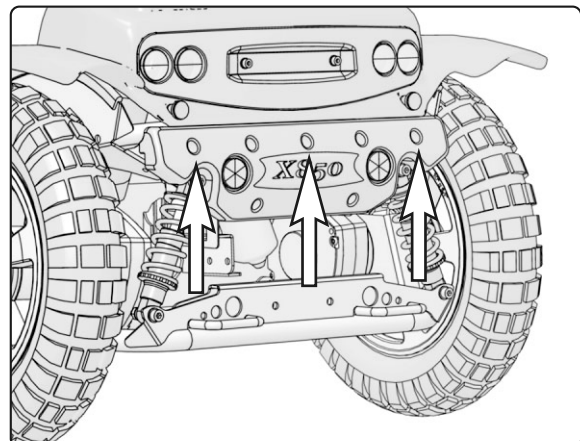
Qty. 1 Cable	Qty. 1 Screw, M6x25 8.8 Fe/Zn
Qty. 1 T-junction connector	Qty. 4 Screw, M6x16 Fe/Zn
Qty. 1 Panel holder	Qty. 4 Locking nut, M6 6 Fe/Zn
Qty. 1 Cushion - Support	Qty. 2 Nut, M6 8 Fe/Zn
Qty. 2 Adjustment screw, Spacer	Qty. 1 Washer, 5 200 HV Fe/Zn (5,3x10x1)
Qty. 2 Spacer, Ø20x15	Qty. 6 Washer, 6 200 HV Fe/Zn (6,4x12x1,6)
Qty. 2 Spacer, Ø20x47	Qty. 2 Screw, M4x16 8.8 Fe/Zn
Qty. 1 Spacer, Ø12x78	Qty. 1 Screw, M5x30 8.8 Fe/Zn
Qty. 1 Reinforcement strut	Qty. 2 Screw, M6x10 8.8 Fe/Zn
Qty. 1 Bracket, Inner section	Qty. 2 Washer, 4 200 HV Fe/Zn (4,3x9x0,8)
Qty. 1 Bracket, Outer section	Qty. 3 Screw, M6x100 8.8 Fe/Zn
Qty. 1 Bracket, Adjustable	Qty. 1 Handle, M6x20
Qty. 1 Bracket, Seat control panel	Qty. 1 Handle, M6x10
Qty. 1 Bracket, Control panel	
Qty. 1 Bracket, Support	

**Read the instructions carefully *before* starting assembly.****Assembly****1. Fitting on chassis without roll bar.**


Fit the adjustment screws on the spacers (Ø20x47) and adjust the length to 31 mm. See fig.

**Fitting on chassis with roll bar.**

Fit the adjustment screws on the brackets of the Roll bar and adjust the length to 31 mm. See fig.

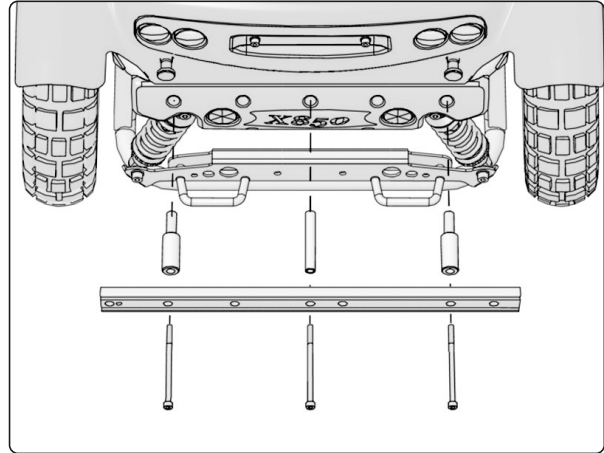
*Adjust the length of the spacers***2. Remove the middle and the two outer screws on the back of the wheelchair. See fig.***Remove the three screws.*

**Assembly Instruction**

Document No. <b>237383</b>	Revision <b>A</b>			
Production state <b>SERIES</b>				
Preform Date <b>2009-03-18</b>	Preform By <b>TSN</b>	Approved Date <b>2009-03-26</b>	Approved By <b>GHT</b>	Page <b>2/8</b>

**3. Fitting the UniTrack accessory rail on chassis without Roll bar.**

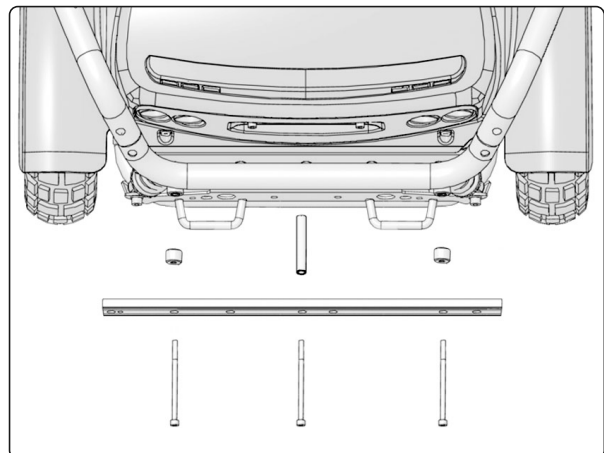
Fit the accessory rail with the supplied screws (M6x100), fit the supplied spacers (Ø20x47) on the two outer screws and (Ø12x78) on the middle screw. See fig.



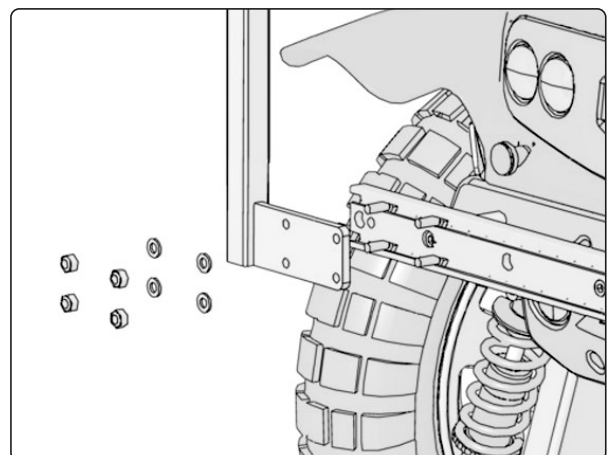
*Fitting of the UniTrack accessory rail on chassis without Roll bar.*

**Fitting the UniTrack accessory rail on chassis with Roll bar.**

Fit the accessory rail with the supplied screws (M6x100), fit the supplied spacers (Ø20x15) on the two outer screws and (Ø12x78) on the middle screw. See fig.




*Fitting of the UniTrack accessory rail on chassis with Roll bar.*

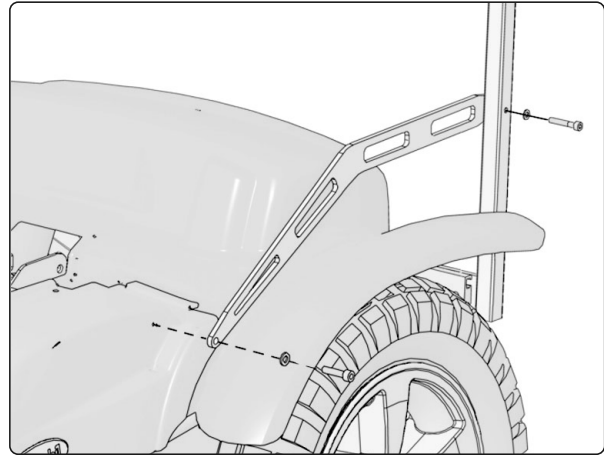
**4. Fit the bracket of the attendant control on the UniTrack rail. Insert the four screws (M6x16) into the rail. Fit the bracket with supplied washers and nuts. See fig.**

*Fitting the bracket of the attendant control.*

**Assembly Instruction**

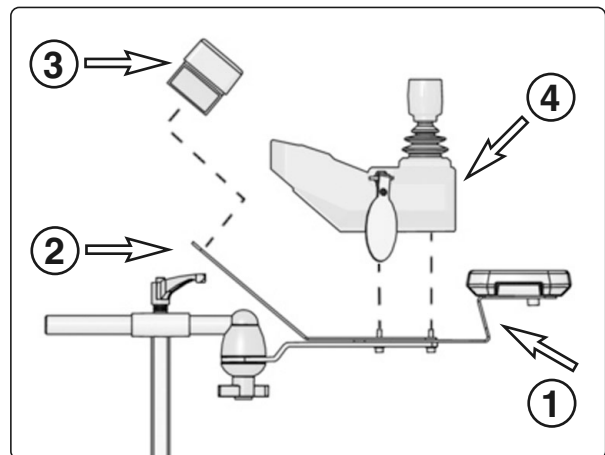
Document No. <b>237383</b>	Revision <b>A</b>				
Production state <b>SERIES</b>					
Preform Date <b>2009-03-18</b>	Preform By <b>TSN</b>	Approved Date <b>2009-03-26</b>	Approved By <b>GHT</b>	Page <b>3/8</b>	

5. Remove the knob holding the chassis cover.
6. Fit the reinforcement strut with the supplied screw (M6x25) and washer on to the chassis. See fig.
7. Fit the reinforcement strut with the supplied screw (M6x30) and washer on to the attendant control bracket. See fig.



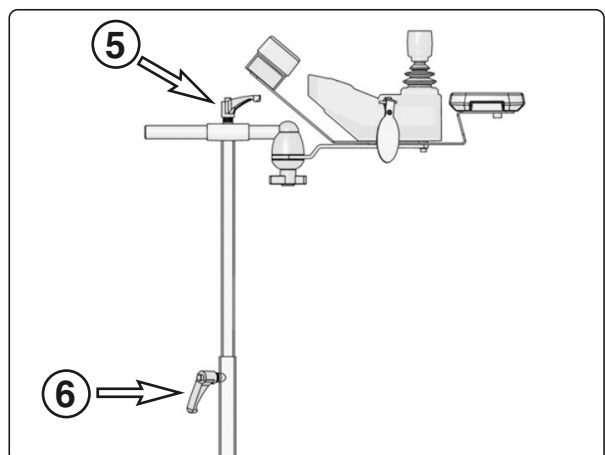
*Fitting the reinforcement strut.*

8. Fit the wrist support (1), seat control panel bracket (2) (if a seat control panel should be fitted ) and the control panel (3) with the two screws. See fig. Use existing control panel or separate ordered control panel. When the existing control panel is used, remove the straps holding it's cabling.
9. **When fitting a seat control panel**, fit the seat control panel (4) on it's bracket with two screws. See fig. Use existing seat control panel or separate ordered seat control panel. When the existing seat control panel is used, remove the straps holding it's cabling.




*Fitting of wrist support, bracket, control panel and seat control panel.*

10. Loosen the handle (5), adjust the position of the attendant control and fix into desired position by tightening the handle (5). See fig.
11. Loosen the handle (6), adjust the height of the attendant control and fix into desired position by tightening the handle (6). See fig.

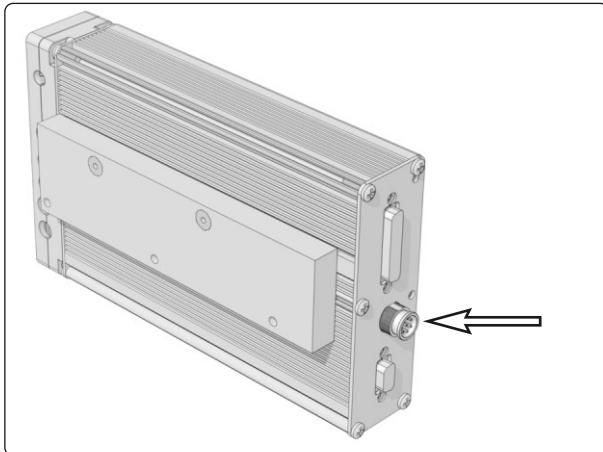


*Adjusting the height and position.*

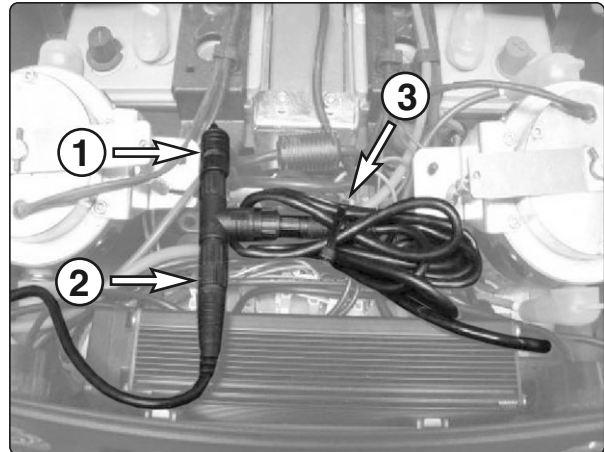
**Assembly Instruction**

Document No. <b>237383</b>	Revision <b>A</b>				
Production state <b>SERIES</b>					
Preform Date <b>2009-03-18</b>	Preform By <b>TSN</b>	Approved Date <b>2009-03-26</b>	Approved By <b>GHT</b>	Page <b>4/8</b>	

12. Remove the chassis cover to access the Electronics. Detailed information is found in the chassis service manual.
13. When fitting a existing control panel/seat control panel, remove it's cable from the Electronics and replace with the supplied cable.
14. Fit the supplied T-junction connector on the cable fitted on the Electronics, then fit the cables from the control panels to the T-junction connector. See fig.



*Connector on the Electronics.*



*Fitting of cable and T-junction connector.*


1. Existing control panel connection.
2. Attendant control panel connection.
3. Electronics cable connection.

15. Fit the cabling with straps.
16. Refit the chassis cover. Detailed information is found in the chassis service manual.



*Fit the cabling with straps.*

**Assembly Instruction**

Document No. <b>237383</b>	Revision <b>A</b>				
Production state <b>SERIES</b>					
Preform Date <b>2009-03-18</b>	Preform By <b>TSN</b>	Approved Date <b>2009-03-26</b>	Approved By <b>GHT</b>	Page <b>5/8</b>	

## Vårdarstyring för X850

Best.nr: 104697-99-0, 1824516

### Förteckning över de detaljer som skall finnas i satsen



1 st.	Kablage	1 st.	Insexskruv, M6x25 8.8 Fe/Zn
1 st.	T-koppling	4 st.	Sexkantsskruv, M6x16 Fe/Zn
1 st.	Panelhållare	4 st.	Låsmutter, M6 6 Fe/Zn
1 st.	Kudde - Handledsstöd	2 st.	Mutter, M6 8 Fe/Zn
2 st.	Justerskruv, distans	1 st.	Bricka, 5 200 HV Fe/Zn (5,3x10x1)
2 st.	Distans, Ø20x15	6 st.	Bricka, 6 200 HV Fe/Zn (6,4x12x1,6)
2 st.	Distans, Ø20x47	2 st.	Insexskruv, M4x16 8.8 Fe/Zn
1 st.	Distans, Ø12x78	1 st.	Insexskruv, M5x30 8.8 Fe/Zn
1 st.	Förstärkningsstag	2 st.	Insexskruv, M6x10 8.8 Fe/Zn
1 st.	Fäste, innerprofil	2 st.	Bricka, 4 200 HV Fe/Zn (4,3x9x0,8)
1 st.	Fäste, ytterprofil	3 st.	Insexskruv, M6x100 8.8 Fe/Zn
1 st.	Fäste, justerbart	1 st.	Vred, M6x20
1 st.	Panelfäste	1 st.	Vred, M6x10
1 st.	Manöverpanelfäste		
1 st.	Fäste, handledsstöd		

### Läs noga igenom anvisningen *innan* montering påbörjas

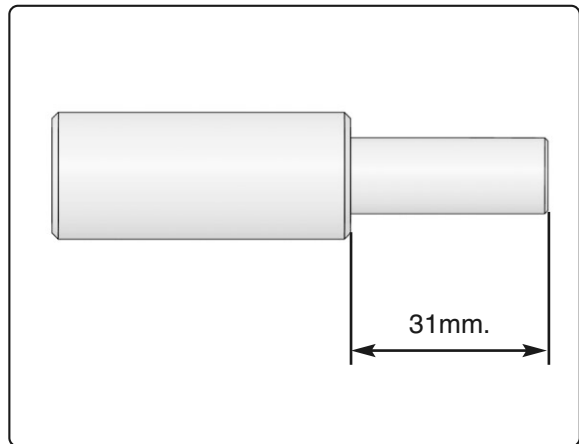
#### Montering

##### 1. Vid montering på chassi utan störbåge.

Montera justerskruvarna på distanserna (Ø20x47) och justera längden till 31 mm. Se bild.

##### Vid montering på chassi med störbåge.

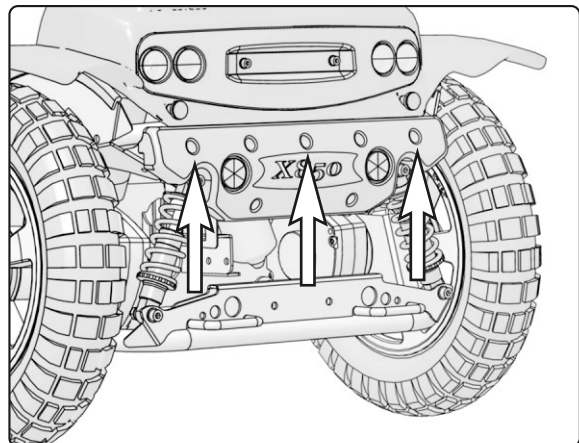
Montera justerskruvarna på störbågens fäste och justera längden till 31 mm. Se bild.



Justera längden på distanserna.


##### 2. Demontera den mittersta samt två yttre

skruvar på rullstolens baksida. Se bild.



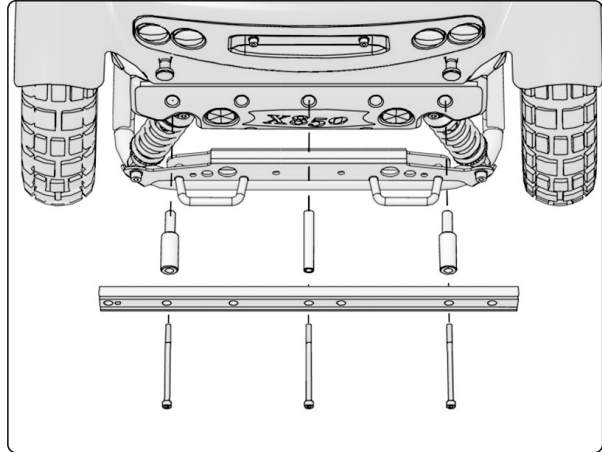
Demontera de tre skruvarna.

**Assembly Instruction**

Document No. <b>237383</b>	Revision <b>A</b>			
Production state <b>SERIES</b>				
Preform Date <b>2009-03-18</b>	Preform By <b>TSN</b>	Approved Date <b>2009-03-26</b>	Approved By <b>GHT</b>	Page <b>6/8</b>

**3. Montering av UniTrack tillbehörsskena på chassi utan störbåge**

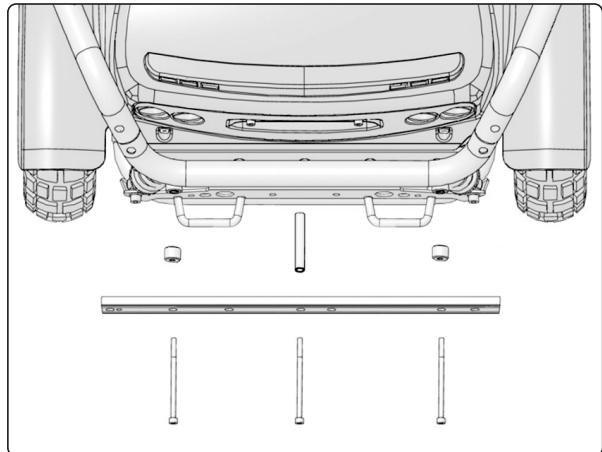
Montera UniTrack tillbehörsskenan med de medföljande skruvarna (M6x100), montera de medföljande distanserna (Ø20x47) på de två yttre skruvarna och (Ø12x78) på den mittersta. Se bild.



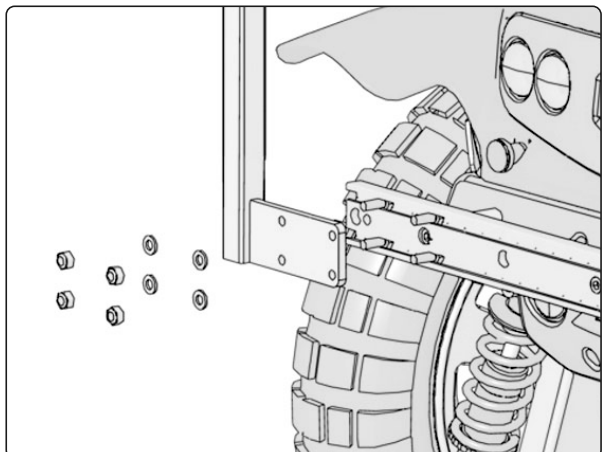
*Montering av UniTrack tillbehörsskena på chassi utan störbåge.*

**Montering av UniTrack tillbehörsskena på chassi med störbåge**

Montera UniTrack tillbehörsskenan med de medföljande skruvarna (M6x100), montera de medföljande distanserna (Ø20x15) på de två yttre skruvarna och (Ø12x78) på den mittersta. Se bild.




*Montering av UniTrack tillbehörsskena på chassi med störbåge.*

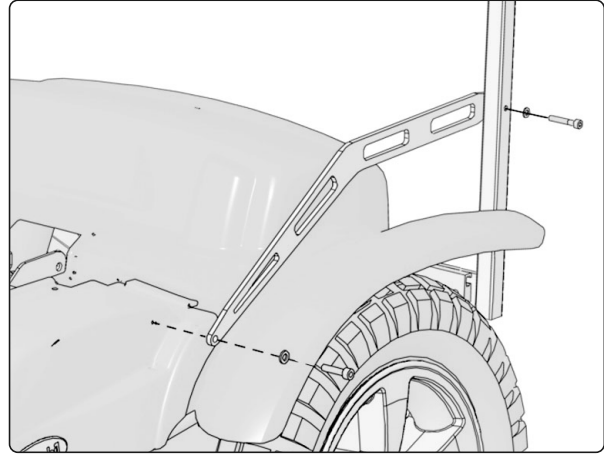
**4. Montera vårdarstyrningens fäste på UniTrack-skenan. Börja med att skjuta in de fyra medföljande skruvarna (M6x16) i skenan. Montera sedan fästet med hjälp av de medföljande brickorna och muttrarna. Se bild.**

*Montering av vårdarstyrningens fäste.*

**Assembly Instruction**

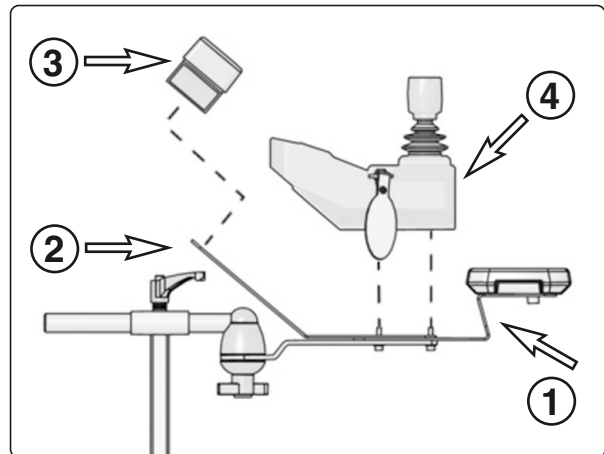
Document No. <b>237383</b>	Revision <b>A</b>				
Production state <b>SERIES</b>					
Preform Date <b>2009-03-18</b>	Preform By <b>TSN</b>	Approved Date <b>2009-03-26</b>	Approved By <b>GHT</b>	Page <b>7/8</b>	

5. Demontera vredet som håller chassikåpan.
6. Montera förstärkningsstaget med den medföljande skruven (M6x25) och bricka på chassit. Se bild.
7. Montera staget med de medföljande skruven (M6x30) och bricka på vårdarstyrningens fäste. Se bild.



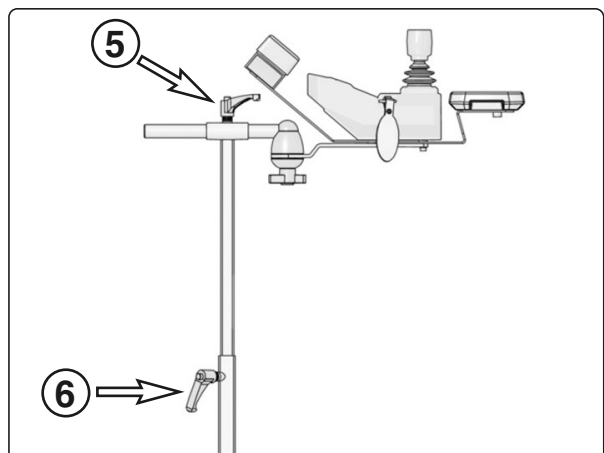
*Montering av förstärkningsstag.*

8. Montera handledsstödet (1), fästplåt (2) för knapplådan (om knapplåda ska monteras på vårdarstyrningen) samt manöverpanelen (3) med de två skruvarna. Se bild. Använd befintlig eller separat beställd manöverpanel. Vid användning av den befintliga manöverpanelen, demontera de buntband som håller dess kablage.
9. **Vid montering av knapplåda**, montera knapplådan (4) på fästplåten med hjälp av två skruvar. Se bild. Använd befintlig eller separat beställd knapplåda. Vid användning av den befintliga knapplådan, demontera de buntband som håller dess kablage.




*Montering av handledsstöd, fästplåt, manöverpanel och knapplåda.*

10. Lossa vredet (5), justera vårdarstyrningens position och fixera i önskat läge genom att dra åt vredet (5). Se bild.
11. Lossa vredet (6), justera vårdarstyrningens höjd och fixera i önskat läge genom att dra åt vredet (6). Se bild.

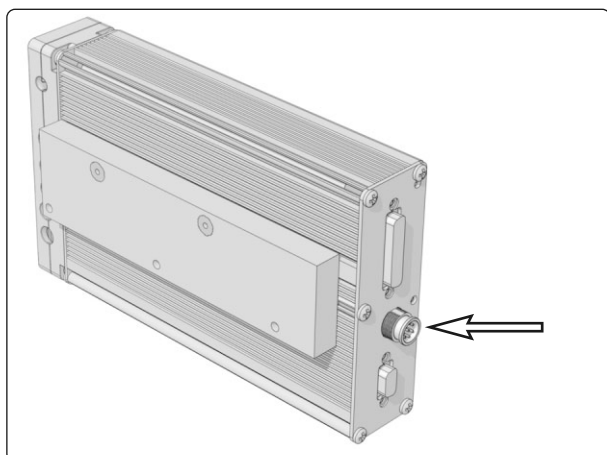


*Justering av höjd och position.*

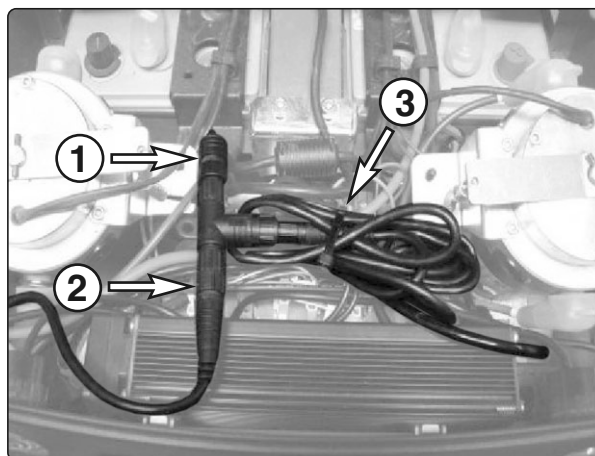
**Assembly Instruction**

Document No. <b>237383</b>	Revision <b>A</b>				
Production state <b>SERIES</b>					
Preform Date <b>2009-03-18</b>	Preform By <b>TSN</b>	Approved Date <b>2009-03-26</b>	Approved By <b>GHT</b>	Page <b>8/8</b>	

12. Demontera chassits kåpor för att komma åt rullstolens elektronik. För utförlig beskrivning, se chassits servicemanual.
13. Vid montering av separat beställd manöverpanel/knapplåda, demontera den befintliga manöverpanelens kablage från elektroniken och anslut istället den medföljande kabeln.
14. Anslut den medföljande T-kopplingen till den tidigare monterade kabeln, anslut sedan vårdarstyrningens och den ordinarie manöverpanelens kablage till varsin anslutning på T-kopplingen. Se bild.



*Anslutning på elektroniken för manöverpanelens/vårdarstyrningens kablage.*



*Montering kablage och T-koppling.*

1. Kablage till rullstolens manöverpanel.
2. Kablage till vårdarstyrningens manöverpanel.
3. Kablage från rullstolens elektronik.

15. Montera kablaget med buntband. Se bild.
16. Återmontera chassits kåpor. För utförlig beskrivning, se chassits servicemanual.



*Montera vårdarstyrningens kablage med buntband.*