

ACTA-RELIEF

ANVÄNDARMANUAL



permobil.se

Leverantör: Denna manual måste ges till användaren av denna produkt.

Användare (person eller vårdgivare/assistent): Innan du använder den här produkten, läs instruktionerna och spara dem för framtida bruk.

ACTA-RELIEF

Delar som ingår (alla Compass® 4-varianter):

- Kompletta Acta-Relief-enhet med monteringsdetaljer
- 5 mm insexnyckel
- 3 mm insexnyckel
- 2 mm insexnyckel

Delar som behövs (Fixed): 11 mm U-nyckel

Delar som ingår (4 Point Hardware/monteringsdetaljer):

- 45° monteringsenhet (inklusive extra remmar för fastsättning på ryggstödsrör med större diameter)
- 3,5 mm insexnyckel
- 4 mm insexnyckel

Compass monteringsdetaljer (2 Point) - Bild A

- 1 Lossa de två klämbultarna (A) på båda sidor med hjälp av en 5 mm insexnyckel. Placera och dra sedan åt klämmorna på rullstolens ryggstödsrör.

OBS! Se till att klämmorna sitter lika högt i förhållande till varandra på ryggstödsrören och att de sitter vinkelrätt mot rullstolen. Se till att rörklämmans låsskruvar (J) ligger plant med den inre klämytan före montering.

- 2 Lossa bultarna (B) något på båda sidor med hjälp av en 5 mm insexnyckel. För fästena in och ut tills rullstolens ryggstödsrör är spänningsfria. Om det behövs ytterligare justeringar som inte kan åstadkommas med fästet, följ steg 2A för Quick Release eller 2B för Fixed Compass.
- 2a Quick Release - Lossa spärren (C) och justera klämmornas vinklar tills rullstolens ryggstödsrör är spänningsfria. Fäll sedan ned spärren för att aktivera låsmekanismen.
- 2b Fixed - Lossa (men ta inte bort) bultarna (D) med en 5 mm insexnyckel och en 11 mm U-nyckel runt konen (E). Justera klämmornas vinklar tills rullstolens ryggstödsrör är spänningsfria.
- 3 Rekommenderad placering av monteringsdetaljerna för Compass 4 är i mitten av skåran på varje sida. Montera dem inte i den nedre halvan av skåran. Dra åt bultarna (B) helt på båda sidor när monteringsdetaljerna är i rätt läge och rullstolens ryggstödsrör spänningsfria. Om bultarna (D) lossades i steg 2B, dra åt bultarna (D) med en 5 mm insexnyckel och en 11 mm U-nyckel runt konen (E) med 10–12,4 Nm.

OBS! Montering av ryggstödet är klar. Justeringar kan nu göras med användaren sittande i stolen under processen.

- 4 Om ytterligare höjjustering behövs, lossa antingen bultarna (A) eller (B) en aning på båda sidor med hjälp av en 5 mm insexnyckel. Ryggstödet kan glida upp och ner med hjälp av skåran på ryggstödskalet eller på ryggstödsrören. Dra åt alla fyra bultarna (A) eller (B) igen vid önskad höjd.
- 5 Djup: Lossa bulten (F) på båda sidor med hjälp av en 5 mm insexnyckel. Ryggstödet kan skjutas framåt eller bakåt, upp till totalt 5 cm. Dra åt båda bultarna (F) när ryggstödet djup har justerats.

OBS! Om ytterligare djupjustering behövs kan Compass användas i alternativa konfigurationer, bland annat byte av enbart rörklämmorna eller av hela djupjusteringsfästet inklusive rörklämmans enhet till motsatta sidan av rullstolen. Se exempel i bild C.

- 6 Lutning: Lossa de övre och nedre bultarna (G) på båda sidor med hjälp av en 5 mm insexnyckel så att ryggstödet kan lutas. Dra åt alla fyra bultarna (G) efter att ryggstödsvinkeln har justerats.

⚠ När montering och justeringar är slutförda ska alla bultar dras åt med minst 9,6 Nm. (Detta gäller inte låsskruvar (H) och (J). Dessa ska endast dras åt tills kontakt uppstår.)

- 7 Dra åt låsskruvarna (H) på båda sidor med hjälp av en 3 mm insexnyckel för att låsa vinkelrotationen. Dessa får kontakt med lutningsbultarna (G) och förhindrar vinkelrotation men kan även användas för mindre vinkeljusteringar om bultarna (G) är lösa. För hård åtdragning av (H) kan orsaka oönskade ändringar av lutningsläget.
- 8 Dra åt rörklämmans låsskruv (J) på båda sidor med hjälp av en 3 mm insexnyckel. På så vis erhålls kontakt med rullstolens ryggstödsrör för låsning i klämmans slutliga läge.

Compass monteringsdetaljer (4 Point) - Bild B

OBS! Om den alternativa Compass 2 Point konfigurationen användes ovan kan monteringsdetaljerna för 4 Point behöva konfigureras om också.

- 1 Lossa försiktigt bultarna (K) och (L) på båda sidor för att kunna justera alla monteringsfästen med hjälp av en 4 mm insexnyckel.
- 2 Justera monteringsdetaljerna så att fästapparna (M) vilar mot ryggstödsrören så som visas i bilden. Dra åt bultarna (K) och (L) för att slutföra monteringsdetaljernas placering.
- 3 Montera rörfästena för att säkra varje fäststapp mot ryggstödsröret. Ta bort skruven (P) med hjälp av en 3,5 mm insexnyckel för att lossa ena sidan av rörremmen (R) och ta bort den från rörfästet (N).

OBS! Använd den korta remmen (förhandsmonterad) som är för rör på 22,22 mm och 25,4 mm. Använd de inre remhålen på den kortare remmen för 1,9 cm-rör eller byt ut remmen och använd den längre remmen som medföljer i satsen för rör med en diameter på 28,58 mm och 31,75 mm.

- 4 Placera rörfästena (N) strax nedanför fästapparna (M) och linda remmen (R) runt ryggstödsröret. Sätt tillbaka skruven (P) och dra åt den. Slutför på både vänster och höger sida.
- 5 Dra åt skruvarna på framsidan av rörfästena (visas inte på bilden) för att helt säkra remmen.

Detaljer:

Bild A

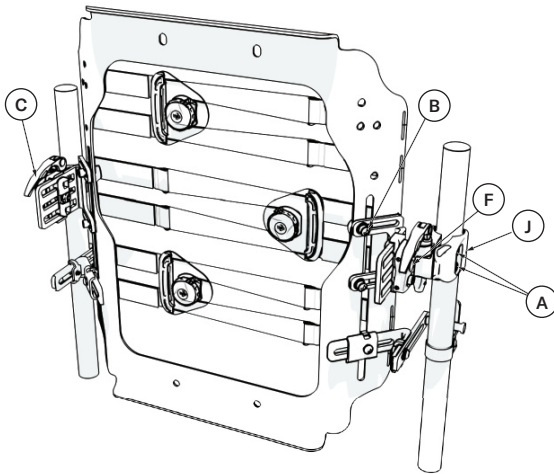
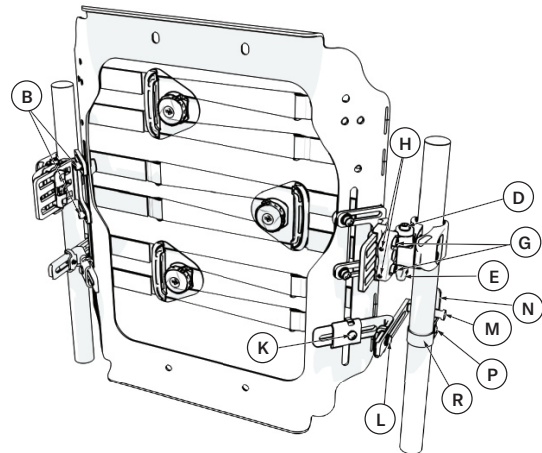


Bild B



BOA®-systemets fördelar

MIKROJUSTERBART: Varje klick på Boa®-hjulet ger en millimeters precisionsjustering.

SÄKERT: När Boa®-hjulet väl låses förblir det låst.

KUNDANPASSAD PASSFORM: Boa® ger en jämn och smidig justering utan tryckpunkter – för maximal komfort.

SMIDIGT: Boa® stängningssystem innebär en justeringslösning utan krångliga spännband, låsanordningar och fästen.

Tips: Öppna Boa-hjulen från sidan som med en flasköppnare, genom att placera ett pekfinger under hjulet medan du trycker med tummen upptill på hjulets motsatta sida.

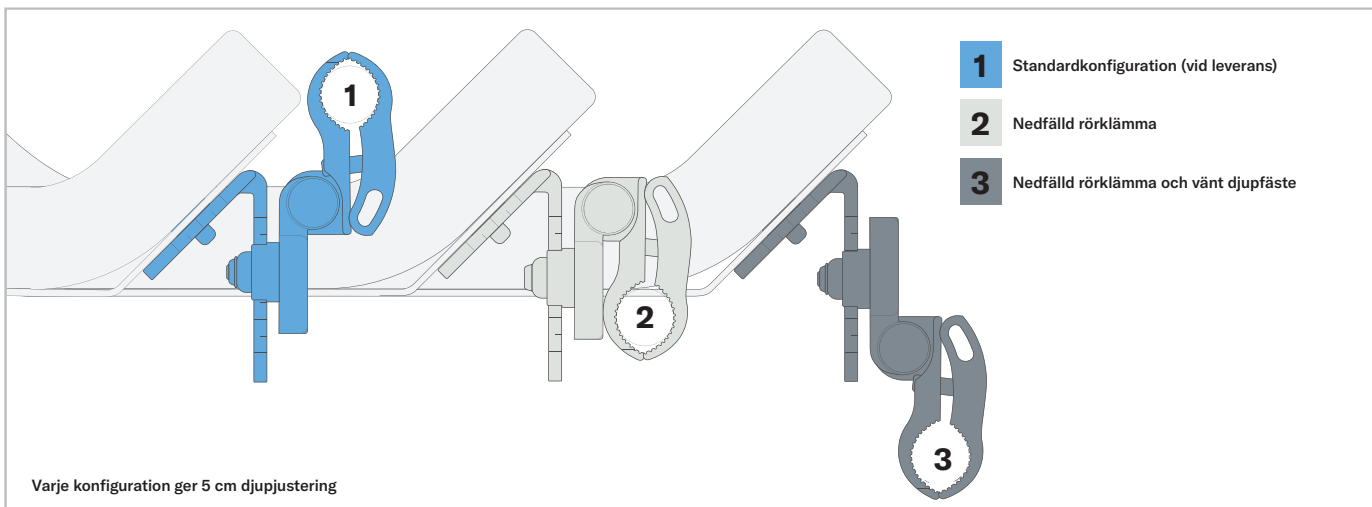


Dra för att släppa
på spänningen.



Tryck för att aktivera systemet.
Vrid åt höger för att dra åt.

Alternativa Compass® 4-konfigurationer - Bild C



Kontaktuppgifter: Telefon: 060-59 59 00 permobil.se

Tillverkade av The Comfort Companies, LLC, New Berlin, Wisconsin

Permobil® är ett registrerat varumärke

The Comfort Companies, LLC är en del av Permobil Seating and Positioning.

Produktinformationen ändras efter behov. Aktuell produktinformation finns tillgänglig på comfortcompany.com.

© 2019, 2020 Permobil

permobil

permobil.se

IS-ACTA-RELIEF REV 2021-05-21SE