


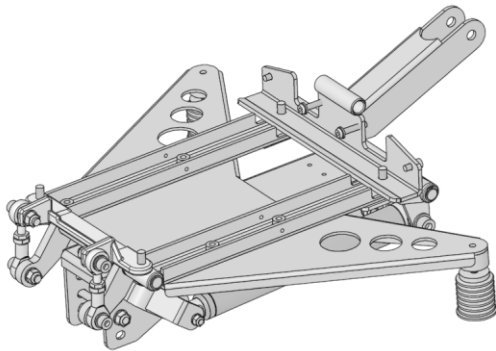
**Assembly Instruction**

Document No. 240016	Revision A.00				
Production state Not Released					
Preform Date 2009-11-26	Preform By TSN	Approved Date	Approved By	Page 1/6	

## Mounting of seat tilt on X850

Order no.: 103035-99-0

### List of parts in the set



*Parts included in the set.*

- Qty. 1. Seat Tilt Mechanism
- Qty. 1. Cabling
- Qty. 2. Screw, M8x80 8.8 Fe/Zn
- Qty. 2. Screw, M8x20 8.8 Fe/Zn
- Qty. 2. Countersunk head screw, M8x20 8.8 Fe/Zn
- Qty. 2. Screw, M6x12 8.8 Fe/Zn
- Qty. 2. Screw, M6x30 10.9 Fe/Zn
- Qty. 4. Washer 6 200 HV Fe/Zn
- Qty. 4. Washer 8 200 HV Fe/Zn
- Qty. 2. Locking nut, M8 6 Fe/Zn

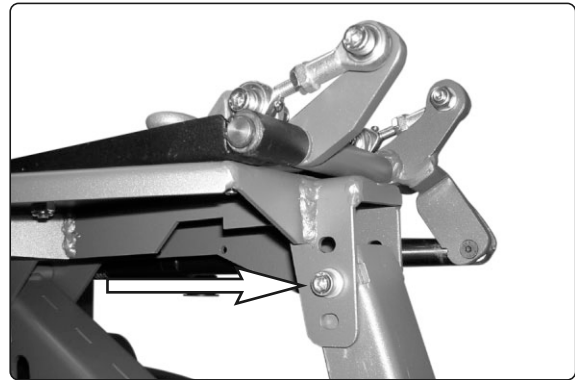
### Read the instructions carefully *before* starting installation

#### Mounting the Seat Tilt Mechanism

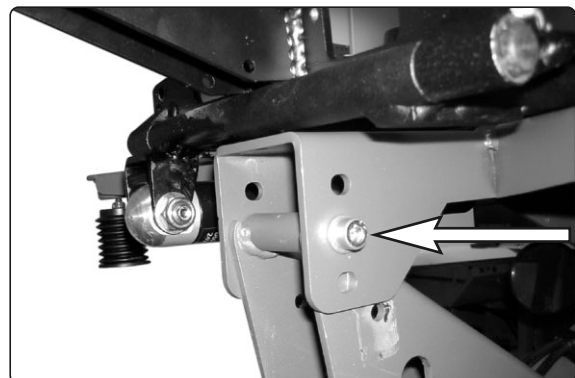
1. Mount the seat tilt mechanism in the middle hole pattern. See fig. Use the two attached screws (M8x80), four washers and two locking nuts.

Tighten the screws holding the seat tilt mechanism in place with a dynamometric wrench.

**Tightening torque: 24 Nm.**




*Mounting the seat tilt mechanism, front attachment screw.*



*Mounting the seat tilt mechanism, rear attachment screw.*

**Assembly Instruction**

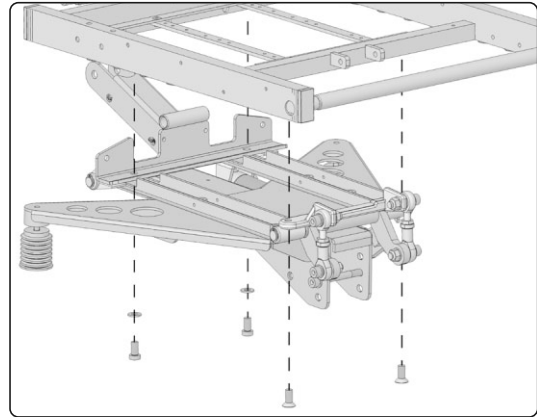
Document No. <b>240016</b>	Revision <b>A.00</b>				
Production state <b>Not Released</b>					
Preform Date <b>2009-11-26</b>	Preform By <b>TSN</b>	Approved Date	Approved By	Page <b>2/6</b>	

### Mounting the Seat on the Seat Tilt Mechanism.

1. Use the two attached screws(M8x20) with washers to mount the seat at the rear end. See fig.
2. Use the two attached countersunk head screws (M8x20) to mount the seat at the front end. See fig.

Tighten the screws holding the seat in place with a dynamometric wrench.

**Tightening torque: 24 Nm.**

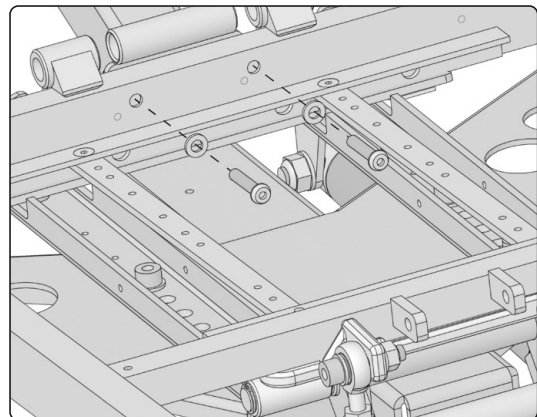


*Mount the seat using the attached screws(M8x20) and washers.*

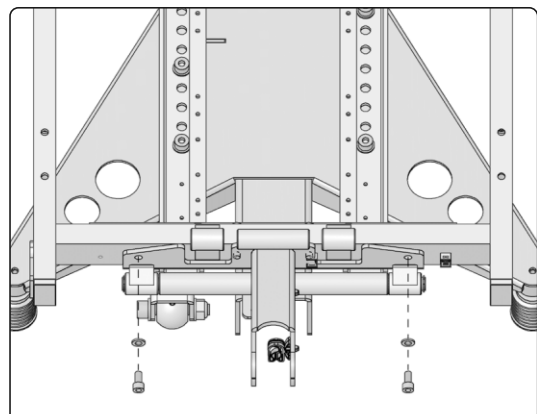
3. Mount two screws(M6 x 30) with washers on the inside of the the seat frame. See fig. Mount two screws(M6 x 12) with washers on the outside of the seat frame. See fig.

Tighten the screws with a dynamometric wrench.

**Tightening torque: 9,8 Nm.**




*Mount two screws(M6 x 30) with washers on the inside of the seat frame.*



*Mount two screws(M6 x 12) with washers on the outside of the seat frame.*

## Assembly Instruction

Document No. <b>240016</b>	Revision <b>A.00</b>				
Production state <b>Not Released</b>					
Preform Date <b>2009-11-26</b>	Preform By <b>TSN</b>	Approved Date	Approved By		Page <b>3/6</b>

4. Mount the back rest joint and push the axle into the seat frame and the seat tilt mechanism. See fig. Lock the axle position with the attached spring pins.

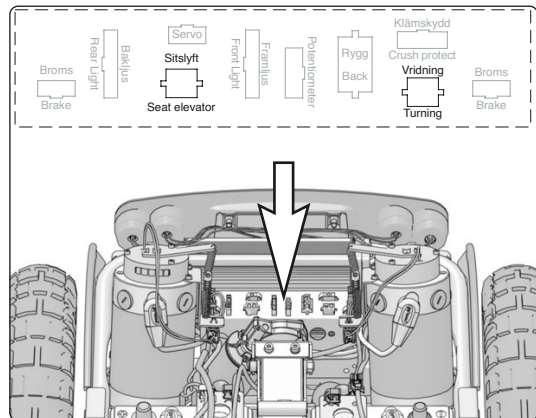


*Mount the back rest joint and push the axle into the seat frame and the seat tilt mechanism.*

### Connecting the actuator


Connect the attached cable to the seat tilt mechanism. Fit the cables securely together with existing cables in the cable brackets on the seat lift U-iron.

Connect the cable to the connector marked "vridning/turning" on the connection box.



*Connect the cable to the connector marked "vridning/turning" on the connection box.*

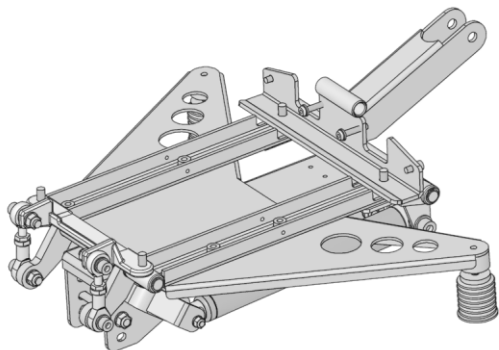
**Assembly Instruction**

Document No. 240016	Revision A.00				
Production state Not Released					
Preform Date 2009-11-26	Preform By TSN	Approved Date	Approved By	Page 4/6	

## Montering av sitslutningsmekanism på X850

Best.nr: 103035-99-0

### Förteckning över de detaljer som ingår i satsen



De detaljer som ingår i satsen.

- 1 st. Sitslutningsmekanism
- 1 st. Kablage
- 2 st. Insexskruv, M8x80 8.8 Fe/Zn
- 2 st. Insexskruv, M8x20 8.8 Fe/Zn
- 2 st. Försänkt insexskruv, M8x20 8.8 Fe/Zn
- 2 st. Insexskruv, M6x12 8.8 Fe/Zn
- 2 st. Insexskruv, M6x30 10.9 Fe/Zn
- 4 st. Bricka 6 200 HV Fe/Zn
- 6 st. Bricka 8 200 HV Fe/Zn
- 2 st. Låsmutter, M8 6 Fe/Zn

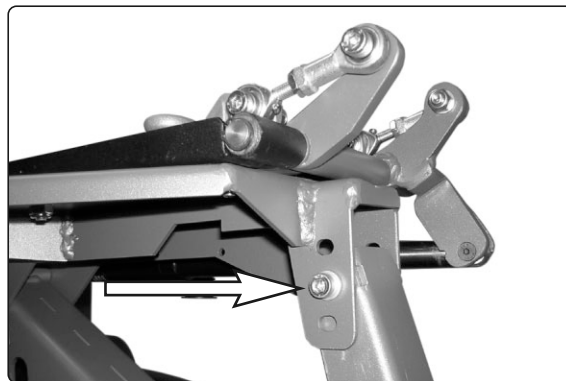
### Läs noga igenom anvisningen *innan* montering påbörjas

#### Montering på sitslyft/sitsfäste

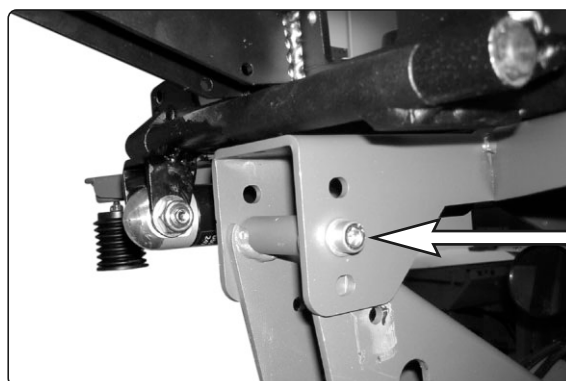
1. Montera sitslutningsmekanismen i den mittersta hålbilden, se bild. Montera med de två medföljande skruvarna (M8x80), fyra tillhörande brickor och två låsmuttrar.

Skruvarna som håller sitslutningsmekanismen dras åt med momentnyckel.

**Åtdragningsmoment: 24 Nm.**




Montering av sitslutningsmekanismen, främre fästskruv.



Montering av sitslutningsmekanismen, bakre fästskruv.

**Assembly Instruction**

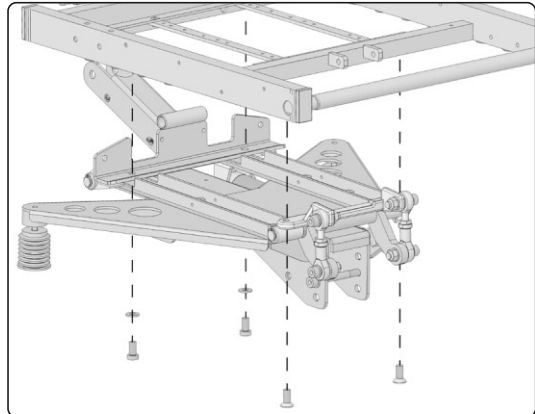
Document No. <b>240016</b>	Revision <b>A.00</b>				
Production state <b>Not Released</b>					
Preform Date <b>2009-11-26</b>	Preform By <b>TSN</b>	Approved Date	Approved By	Page <b>5/6</b>	

**Montering av sits på sitslutningsmekanism.**

1. Montera sitsen med medföljande skruv (M8 x 20) och tillhörande brickor i bakkant, se bild.
2. Montera sitsen med medföljande skruv (M8 x 20) framkant, se bild.

Skruvarna som håller sitsen dras åt med momentnyckel.

**Åtdragningsmoment: 24 Nm.**

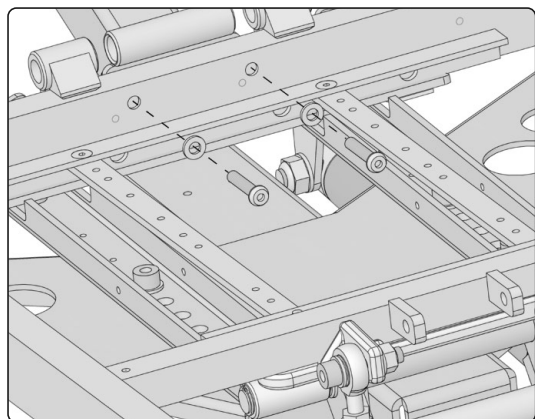


*Montera sitsen med medföljande skruv (M8 x 20) och brickor.*

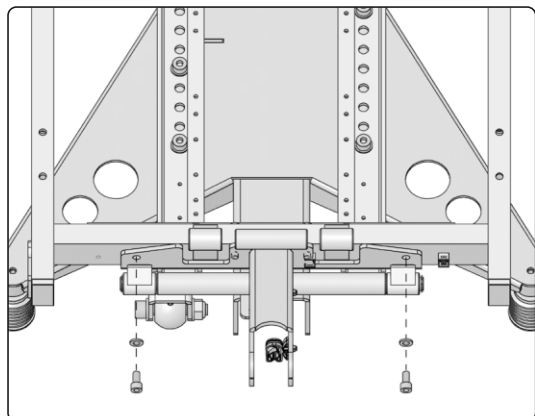
3. Montera 2 skruvar (M6 x 30) med tillhörande brickor framifrån genom sitsramen. Montera därefter 2 skruvar (M6 x 12) med tillhörande brickor bak på sitsramen.

Skruvarna som håller sitsen dras åt med momentnyckel.

**Åtdragningsmoment: 9,8 Nm.**




*Montera 2 skruvar (M6 x 30) med tillhörande brickor framifrån genom sitsramen.*

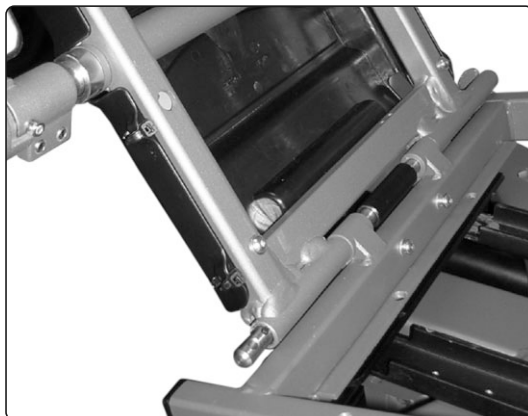


*Montera 2 skruvar (M6 x 12) med tillhörande brickor bak på sitsramen.*

**Assembly Instruction**

Document No. <b>240016</b>	Revision <b>A.00</b>				
Production state <b>Not Released</b>					
Preform Date <b>2009-11-26</b>	Preform By <b>TSN</b>	Approved Date	Approved By	Page <b>6/6</b>	

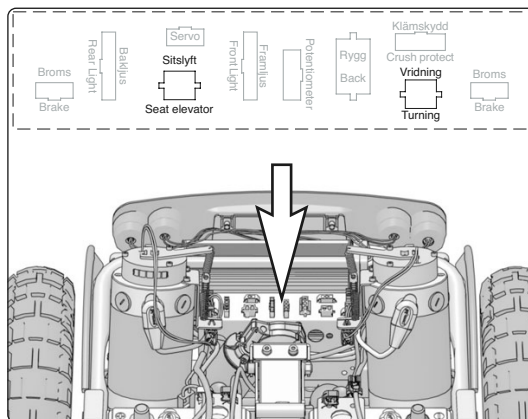
4. Montera därefter ryggstödsleden och skjut in axeln genom sitsramen samt bakre leden på sitslutningsmekanismen, se bild. Lås axelns läge med tillhörande sprintar.



*Montera därefter ryggleden och skjut in axeln genom sitsramen samt bakre leden på sitslutningsmekanismen.*

**Inkoppling av ställdon.**

Koppla det medföljande kablages kontakt till ställdonets kontakt. Kablaget monterar sedan tillsammans med övrigt kablage i plastclipsen under sitslyftens u-balk och dras vidare till kopplingsboxen. Kablagets kontakt kopplas till kontakten märkt "vridning/turning" på kopplingsboxen.



*Sitslutningsmekanismens kablage kopplas till kontakten märkt "vridning/turning".*