


Assembly Instruction

Document No. 248085	Revision B				
Production state SERIES					
Preform Date 2011-07-07	Preform By TSN	Approved Date 6/12/2013	Approved By GHT	Page 1	

Mounting trunk support

List of parts in the set.

1 pc. Trunk support bracket
2 pcs. Washer ISO 7093-1 (5,3x15x1)

2 pcs. Screw ISO 7380 M5x12

Mounting

Read the instructions carefully *before* starting installation.

1. Remove the seat cushion.
2. Remove the existing trunk support, save the screw and nut for fitting of the new trunk support. Fig.1. You can not have the two different trunk supports mounted simultaneously.
3. Mount the alignment rail on the back rest using the two attached screws and nuts. Fig. 2.
4. Mount the trunk support using the screw and nut previously removed. Fig. 3.

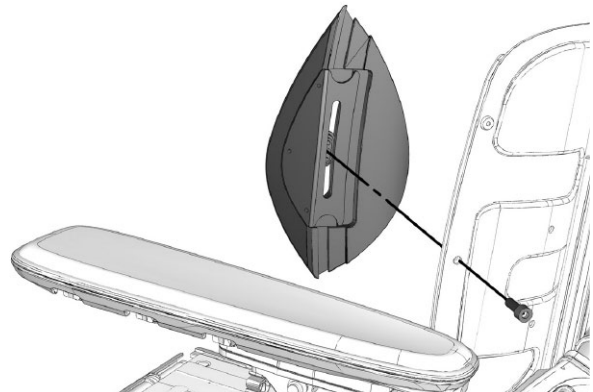


Fig. 1. Removing the standard trunk support.

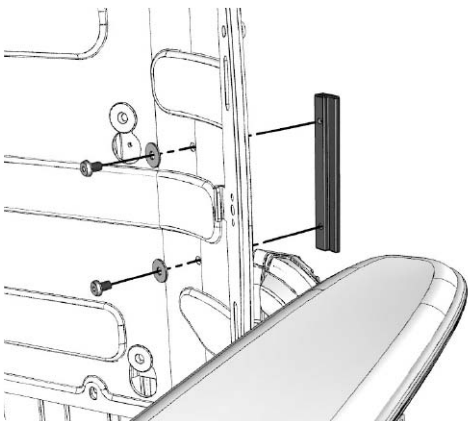


Fig. 2. Mounting the alignment rail on the back rest.

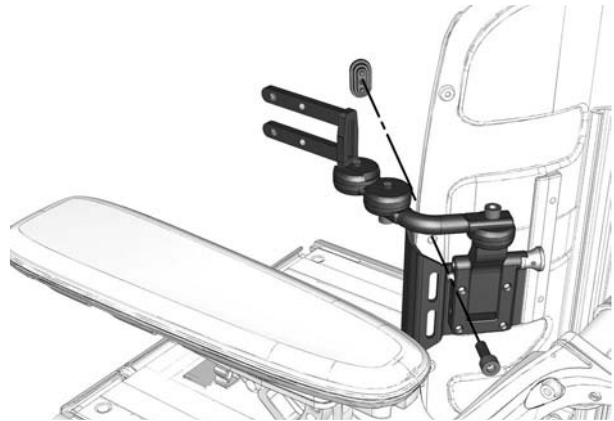



Fig. 3. Mount the trunk support using the screw and nut previously removed.

Assembly Instruction

Document No. 248085	Revision B				
Production state SERIES					
Preform Date 2011-07-07	Preform By TSN	Approved Date 6/12/2013	Approved By GHT	Page 2	

5. Mount a cushion (Separately ordered) by inserting the two tabs of the trunk support into the UniTrack rails on the cushion. Fix into position by tightening the screws on the tabs. Fig. 4.
6. Reassemble the backrest cushion.

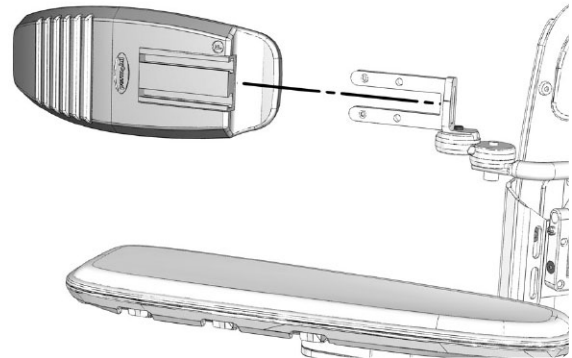


Fig.4. Mount a cushion by inserting the two tabs of the trunk support into the UniTrack rails on the cushion.

Adjusting

1. Loosen the screw (B). Adjust the support to the desired height and secure by retightening the screw. Fig. 5.
2. Loosen the screws (A). Adjust the support to a comfortable position for the user and secure by retightening the screws. Fig. 5.

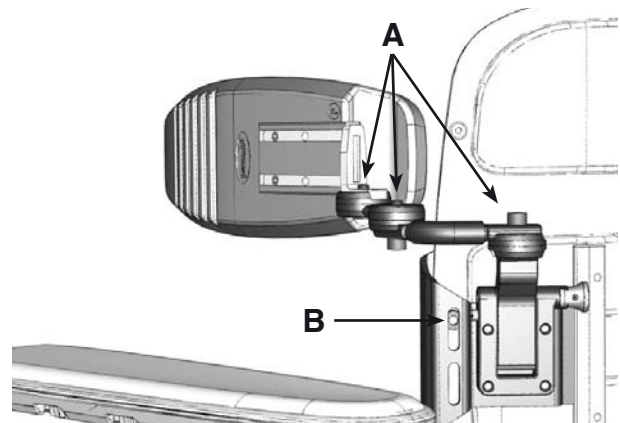


Fig.5. Adjusting the Trunk support.

Quick removal/fitting

The Trunk support can when needed quickly be removed/fitted. Removal and fitting is possible using only one hand.

Removal: Pull the locking pin straight out and rotate it approx. 90 ° to fix it in the unlocked position. See Fig. Fold the trunk support upwards/backwards and lift it out of its bracket, see Fig.

Fitting: Line up the trunk support on the axle at the lower part of the bracket. See Fig. Fold the trunk support downwards/forwards until the trunk rest is fixed with a "click". Rotate the locking pin to the locked position. See Fig.

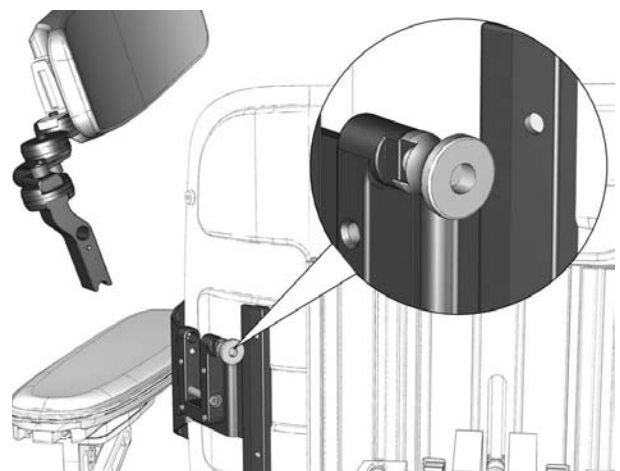



Bild 5. Quick removal/fitting of the Trunk Support.

Assembly Instruction

Document No. 248085	Revision B				
Production state SERIES					
Preform Date 2011-07-07	Preform By TSN	Approved Date 6/12/2013	Approved By GHT	Page 3	

Montering av Bålstöd

Förteckning över detaljer som skall finnas i satsen.

1st Fäste	2st Skruv ISO 7380 M5x12
2st Bricka ISO 7093-1 (5,3x15x1)	

Montering

Läs igenom anvisningen *innan* montering påbörjas.

1. Demontera ryggstödsdynan.
2. Demontera det befintliga bålstödet, spara skruven och mutterstycket för montering av det nya bålstödet, se bild 1. Man kan inte ha de två olika bålstöden monterade samtidigt.
3. Montera bålstödets styrskena på ryggstödet baksida med hjälp av de två medföljande skruvarna och brickorna, se bild 2.
4. Montera bålstödet med hjälp av skruven och mutterstycket som tidigare demonterades, se bild 3.

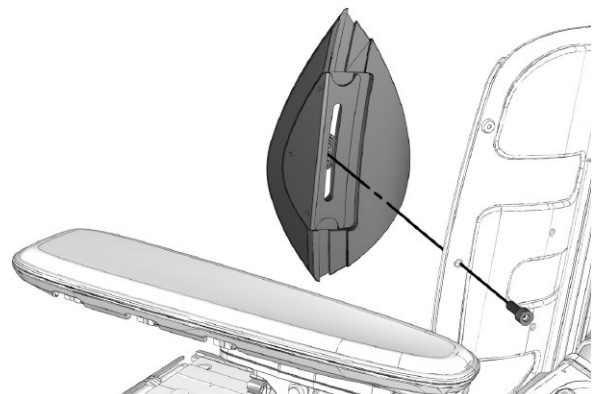


Bild 1. Demontering av standard bålstöd.

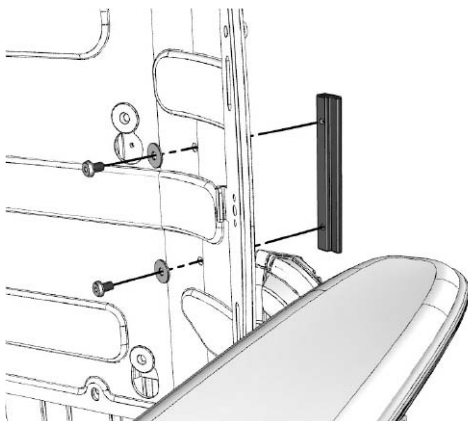


Bild 2. Montera bålstödets styrskena.

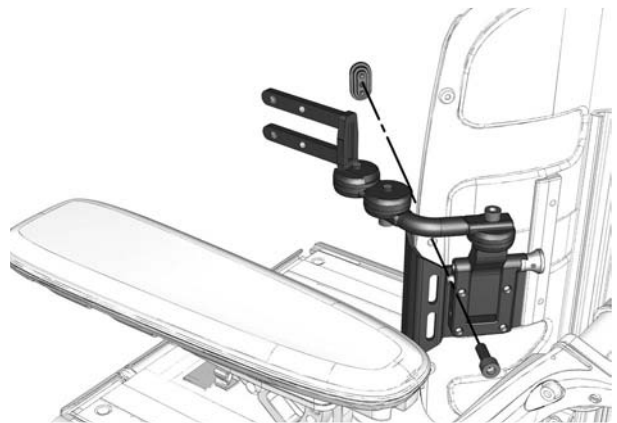



Bild 3. Montera bålstödet med hjälp av skruven och mutterstycket som tidigare demonterades.

Assembly Instruction

Document No. 248085	Revision B				
Production state SERIES					
Preform Date 2011-07-07	Preform By TSN	Approved Date 6/12/2013	Approved By GHT	Page 4	

5. Montera dynan (Beställes separat) genom att föra bålstödet två tappar in i dynans UniTrack-skena, se bild. Fixera i genom att dra åt skruven på resp. tapp, se bild 4.
6. Återmontera ryggstödet dyna.

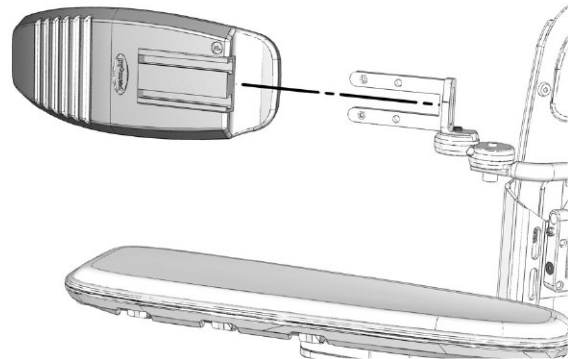


Bild 4. Montera dynan genom att föra bålstödet två tappar in i dynans UniTrack-skena.

Inställning

1. Lossa skruven (B). Justera bålstödet till önskad höjd och fixera genom att dra åt skruven (B) igen, se bild 5.
2. Lossa skruvarna (A). Justera bålstödet till önskad position och fixera genom att dra åt skruvarna (A) igen, se bild 5.

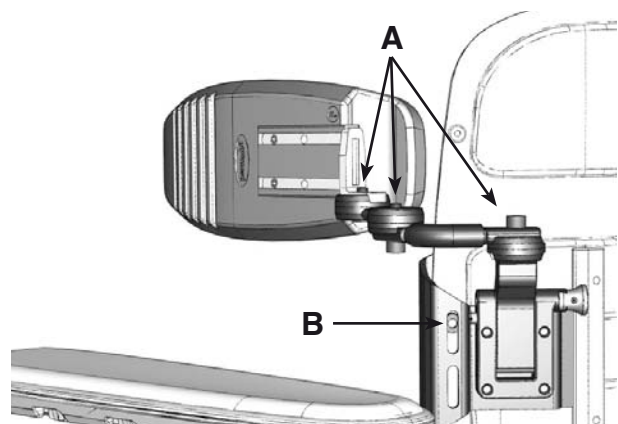


Bild 5. Inställning av bålstödet.

Snabb montering/demontering

Bålstödet kan vid behov snabbt och enkelt demonteras och monteras. Demontering/montering är möjlig med en hand.

Demontering: Dra bålstödet låssprint rakt utåt och rotera det sedan ca. 90° för att fixera i olåst läge, se bild. Vik bålstödet uppåt/bakåt och lyft det ur dess fäste, se bild.

Montering: Passa in bålstödet på axeln i fästets nedre kant, se bild. Vik bålstödet nedåt/framåt till dess att bålstödet fixeras med ett "klick". Roter låssprinten till låst läge, se bild.

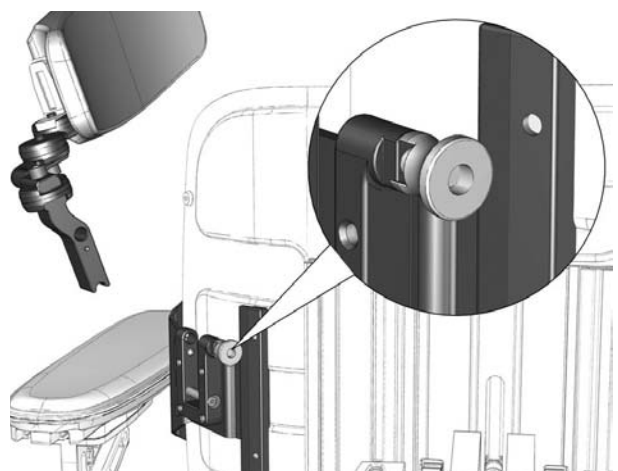


Bild 5. Snabb montering/demontering av bålstödet.