


**Assembly Instruction**

Document No. 223281	Revision B				
Production state SERIES					
Preform Date 2006-06-13	Preform By JG	Approved Date	Approved By	Page 1/2	

## Assembly instruction Foot straps

Order no.: 307790-00-0

Foot straps kit

315494-00-0

Foot straps kit (Upholstered)

### The kit includes.

2 qt. Self-adhesive Velcro tapes

2 qt. Foot straps

### Mounting

Read the instructions before beginning mounting.

1. Mount the self-adhesive Velcro tapes between the slots for the respective feet on the lower side of the foot plate. In the example below (Figure 1).
2. Thread the foot straps through the slots in the foot plate. Figure 2.
3. Adjust the foot straps and cut them to the right length if necessary. In order that the straps do not fray, it is possible to heat the ends with a lighter so that a hard surface is formed

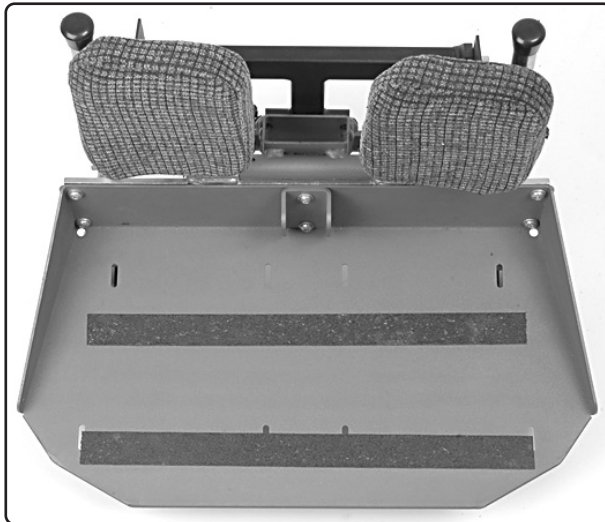


Figure. 1.

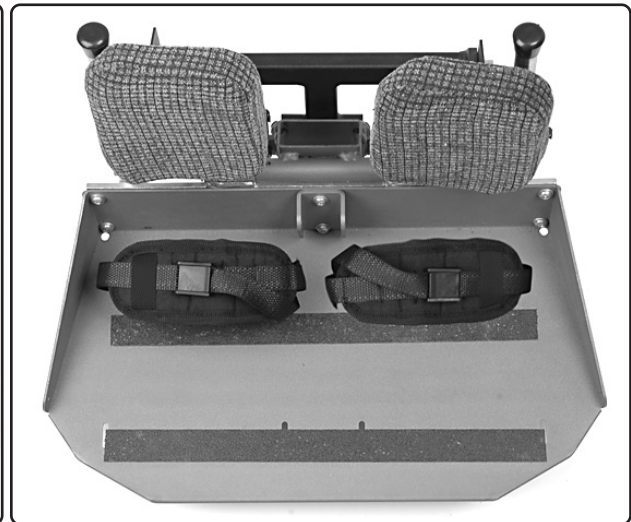



Figure. 2.

## Assembly Instruction

Document No. 223281	Revision B				
Production state SERIES					
Preform Date 2006-06-13	Preform By JG	Approved Date	Approved By	Page 2/2	

### Monteringsanvisning Fotremmar

Order nr.: 307790-00-0      Fotremssats  
              315494-00-0      Fotremssats (Polstrade)

#### Förteckning över detaljer som skall finnas i satsen.

2 st   Kardborreband självhäftande                                      2 st   Fotremmar

#### Montering

Läs igenom anvisningen *innan* montering påbörjas.

1. Montera de självhäftande kardborrebanden mellan spåren för respektive fot på undersidan av fotplattan.
2. Trä igenom fotremmarna på fotplattan. (Bild 2).
3. Justera fotremmarna och klipp av dem i lagom längd vid behov. För att remmarna inte skall rismas upp kan man värma ändarna med en tändare så att en hård yta bildas.

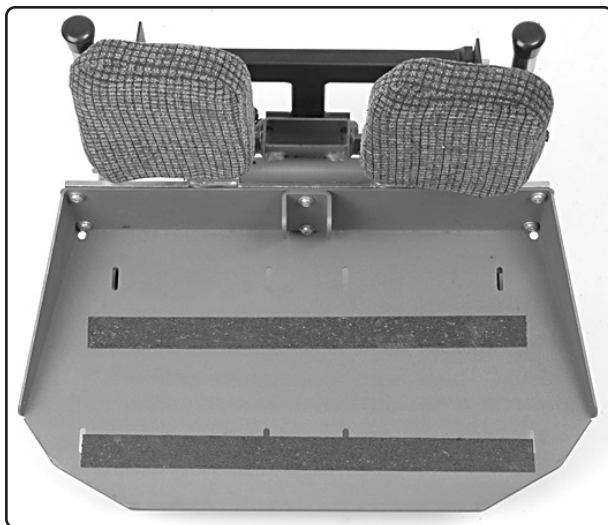


Bild. 1.

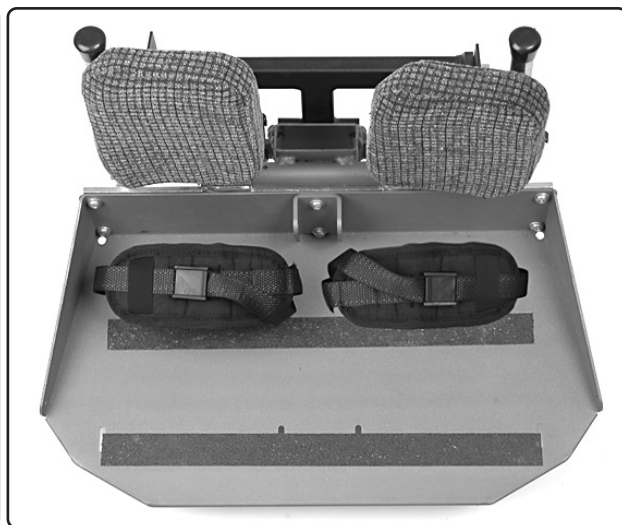


Bild. 2.