
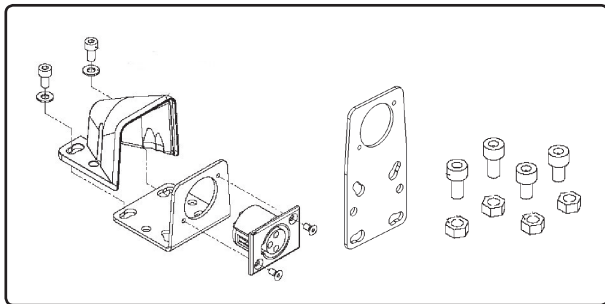


**Assembly Instructions**

Document No. <b>239576</b>	Revision <b>B</b>				
Production state <b>SERIES</b>					
Date performed <b>2009-10-23</b>	Performed by <b>ETSN</b>	Date Approved <b>2011-01-04</b>	Approved By <b>GHT</b>	Page <b>1</b>	

**Charger connector R-net***Order no.: 1823043***List of the parts included in the set***Parts included in the set*

- Qty. 1. Charger connector with cable.
- Qty. 1. Plastic cover.
- Qty. 1. Angled bracket.
- Qty. 1. Flat bracket.
- Qty. 2. Screws, M3x6.
- Qty. 2. Screws, M4x8.
- Qty. 2. Screws, M6x12.
- Qty. 2. Screws, M6x10.
- Qty. 4. Nuts, M6.
- Qty. 2. Washers, 4,3x9x0,8.

**Read the instructions carefully *before* starting work**

Charger connector can be fitted on either the armrest or on the seat frame.

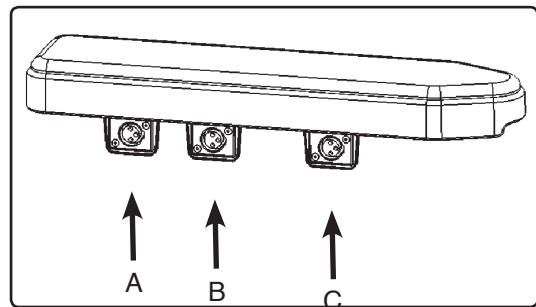
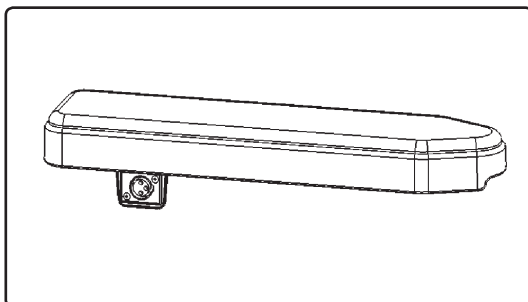
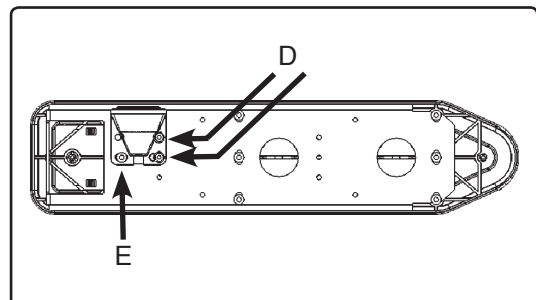
**Assemble on the arm rest**

- Use the two enclosed M3x6 screws to fit the connector on the angled bracket. See fig. above.


The charger connector can be fitted in three different positions on the armrest, see fig.

**Position A** (Only for arm rest with length 400 mm.)

- Remove the M5 screw (E) from the arm rest, see fig.
- Fit the charger connector with two enclosed M4x8 screws and washers (D). Refit the M5 screw (E) on the armrest again. See fig.

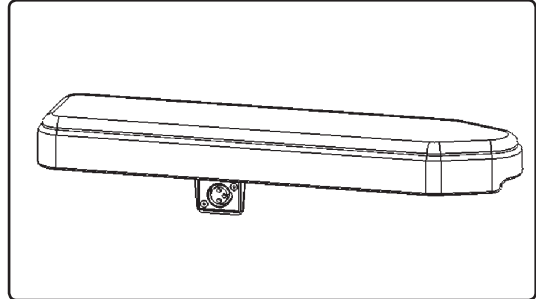
*The charger connector can be fitted in three different positions on the arm rest.**Connector in position A.**Fit the charger connector with the two enclosed M4x8 screws and washers (D) and the earlier removed M5 screw (E).*

**Assembly Instructions**

Document No. <b>239576</b>	Revision <b>B</b>				
Production state <b>SERIES</b>					
Date performed <b>2009-10-23</b>	Performed by <b>ETSN</b>	Date Approved <b>2011-01-04</b>	Approved By <b>GHT</b>	Page <b>2</b>	

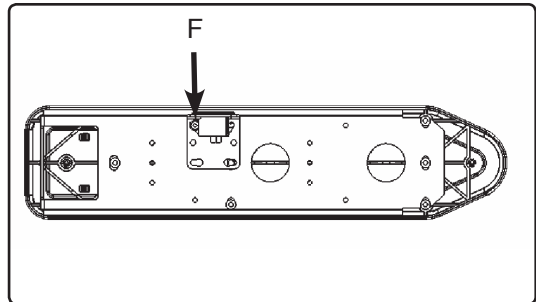
**Position B**

(Only for arm rest with length 350 or 400 mm.)



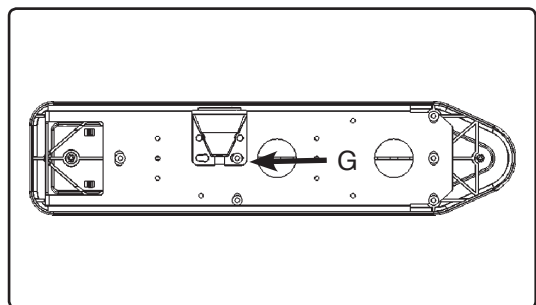
*Connector in position B.*

2. Remove the M5 screw (G) from the arm rest, see fig. below.
3. Fit the connector with the enclosed M4x8 screw and washer (F). See fig.




*Fit the connector with the enclosed M4x8 screw and washer (F).*

4. Fit the cover on the contact and secure it with the earlier removed M5 screw (G). See fig.



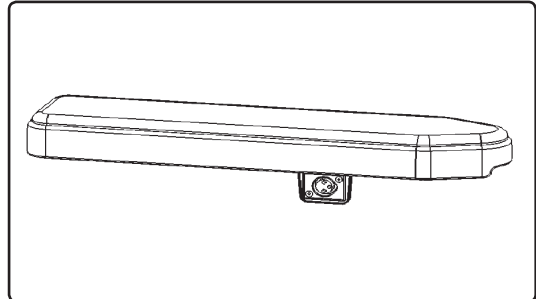
*Connector in position A.*

**Assembly Instructions**

Document No. <b>239576</b>	Revision <b>B</b>				
Production state <b>SERIES</b>					
Date performed <b>2009-10-23</b>	Performed by <b>ETSN</b>	Date Approved <b>2011-01-04</b>	Approved By <b>GHT</b>	Page <b>3</b>	

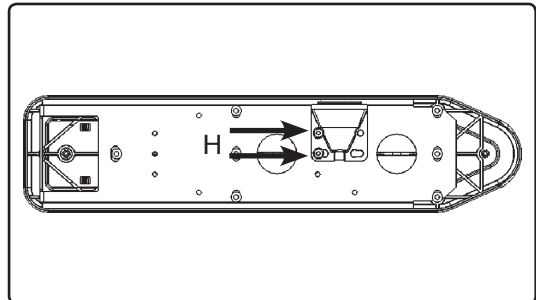
**Position C**

(For arm rest with length 250, 300, 350 or 400 mm.)



*Connector in position C.*

2. Fit the charger connector and its cover with two enclosed M4x8 screws and washers (H). See fig.

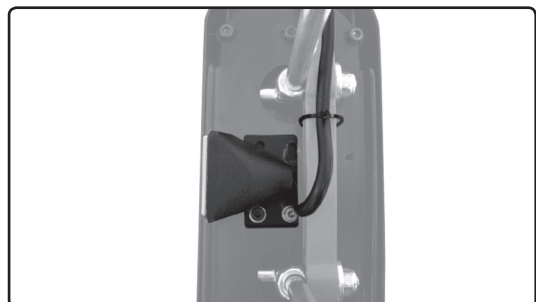


*Fit the connector with the enclosed M4x8 screws and washers (H).*

**Securing the cable**


Fit the cable around the armrest bracket with a cable tie. See fig.

Fit the rest of the cable together with the other cables on its way down to the chassis, using cable ties. Make sure the cables doesn't stretch or get cut while the seat lift or other seat function is used. Connection to the R-net output stage is described on page 4.



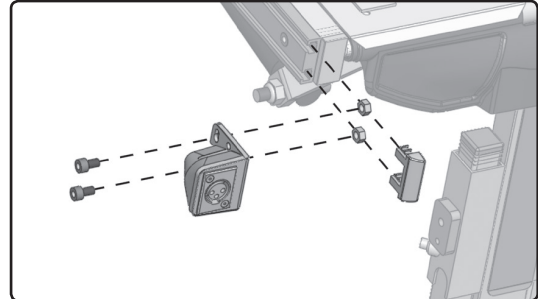
*Fit the cable with cable ties.*

**Assembly Instructions**

Document No. <b>239576</b>	Revision <b>B</b>				
Production state <b>SERIES</b>					
Date performed <b>2009-10-23</b>	Performed by <b>ETSN</b>	Date Approved <b>2011-01-04</b>	Approved By <b>GHT</b>	Page <b>4</b>	

**Assemble on UniTrack rail**

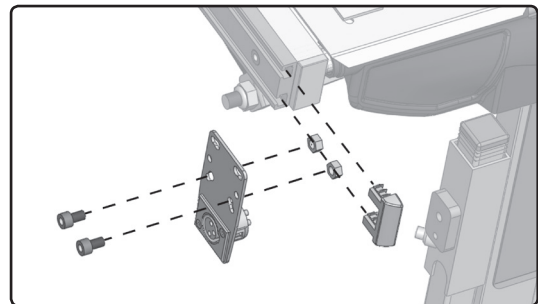
1. Use the two enclosed M3x6 screws to fit the connector on the desired bracket, angled or flat. See fig. on page one.
2. Insert the enclosed M6 nuts into the UniTrack rail.
3. Use the two enclosed M6x12 screws to fit the connector on the UniTrack rail, see figs.



*Fitting of the charger connector on the UniTrack rail using the angled bracket.*

**Securing the cable**

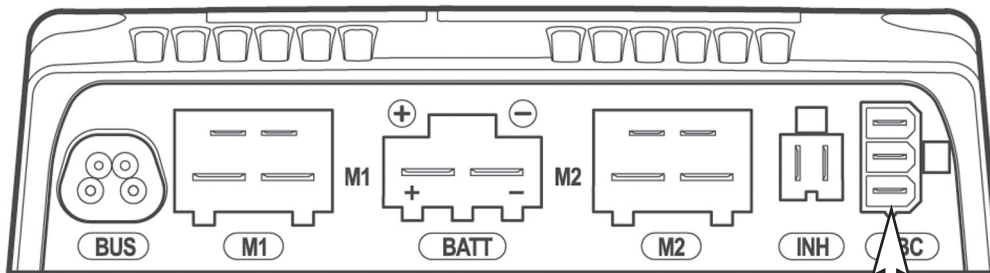
Fit the cable together with the other cables on its way down to the chassis, using cable ties. Make sure the cables doesn't stretch or get cut while the seat lift or other seat function is used.



*Fitting of the charger connector on the UniTrack rail using the flat bracket.*

**Connection**


Connect the cable connection to the R-net Output Stage. See fig. below. To get more information about the R-net output stage, see the chassis service manual.

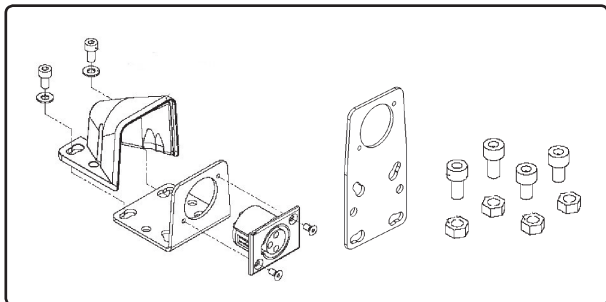


Connection of the charging connectors cabling.

*Connection of the charger connector to the R-net output stage.*

**Assembly Instruction**

Document No. <b>239576</b>	Revision <b>B</b>				
Production state <b>SERIES</b>					
Preform Date <b>2009-10-23</b>	Preform By <b>TSN</b>	Approved Date <b>2011-01-04</b>	Approved By <b>GHT</b>	Page <b>5</b>	

**Laddkontakt R-net***Best.nr: 1823043***Förteckning över detaljer som skall finnas i satsen.**

- 1 st Laddkontakt med kabel.
- 1 st Platskåpa.
- 1 st Fästplåt bockad.
- 1 st Fästplåt.
- 2 st Skruvar, M3x6.
- 2 st Skruvar, M4x8.
- 2 st Skruvar, M6x12.
- 2 st Skruvar, M6x10.
- 4 st Muttrar, M6.
- 2 st Brickor, 4,3x9x0,8.

**Läs noga igenom anvisningen *innan* monteringen påbörjas.****Montering**

Laddkontakten kan monteras på armstödet eller sitsramen.

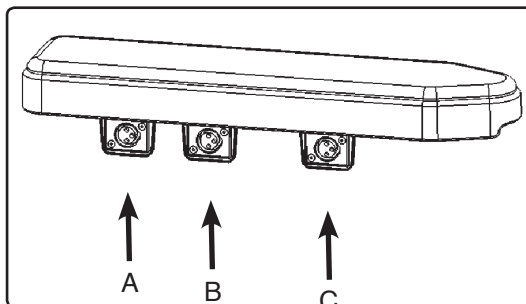
**Montering på armstöd**

1. Montera kontakten på det vinklade fästet med hjälp av de medföljande skruvarna M3x6, se bild ovan.

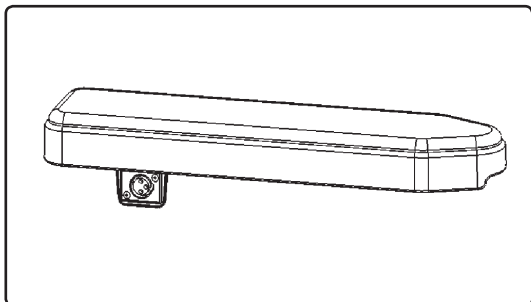
Kontakten kan monteras i tre olika positioner på armstödet, se bild.

**Position A** (Endast med armstödslängd 400 mm.)

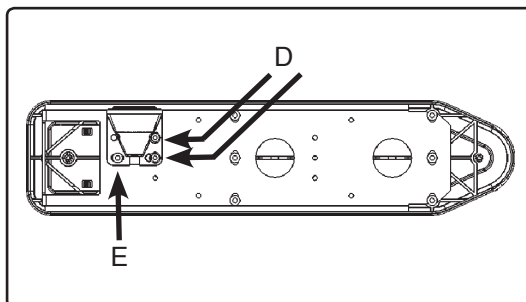
2. Demontera M5 skruven (E) från armstödet, se bild.
3. Montera kontakten med hjälp av de medföljande skruvarna (M4x8) och brickor (D). Återmontera M5 skruven (E) på armstödet. Se bild.



*Laddkontakten kan monteras i tre olika positioner på armstödet.*




*Kontakt monterad i position A.*



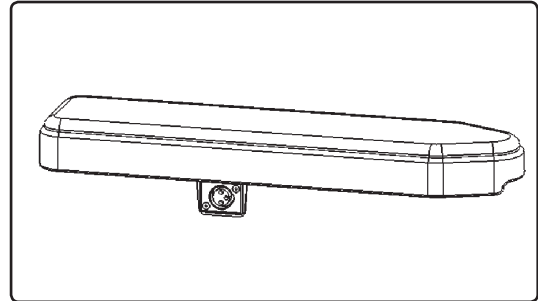
*Montera kontakten med hjälp av de medföljande skruvarna (M4x8) och brickor (D) och den tidigare demonterade M5 skruven.*

**Assembly Instructions**

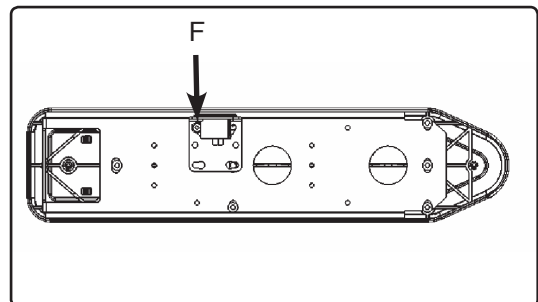
Document No. <b>239576</b>	Revision <b>B</b>				
Production state <b>SERIES</b>					
Date performed <b>2009-10-23</b>	Performed by <b>ETSN</b>	Date Approved <b>2011-01-04</b>	Approved By <b>GHT</b>	Page <b>6</b>	

**Position B**

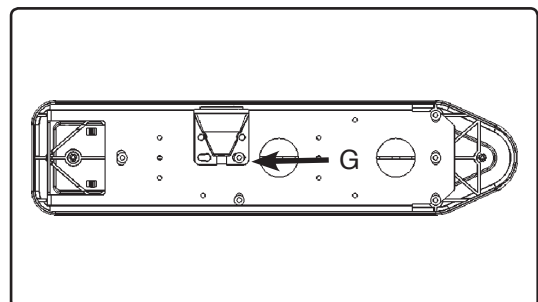
(Endast med armstödslängd 350 eller 400 mm.)

*Kontakt monterad i position B.*


2. Demontera M5 skruven (G) från armstödet, se bild nedan.
3. Montera kontakten med hjälp av den medföljande skruven (M4x8) och bricka (F), se bild.

*Montera kontakten med hjälp av den medföljande skruven (M4x8) och bricka.*

4. Montera kontaktens kåpa med hjälp av den tidigare demonterade M5 skruven (G), se bild.

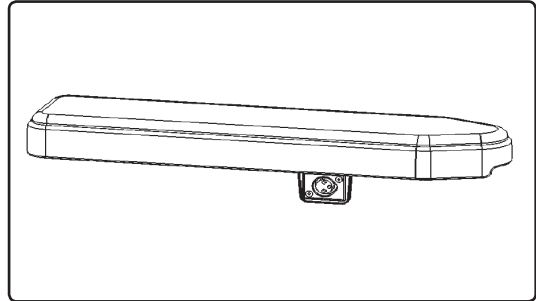
*Återmontera M5 skruven.*

**Assembly Instructions**

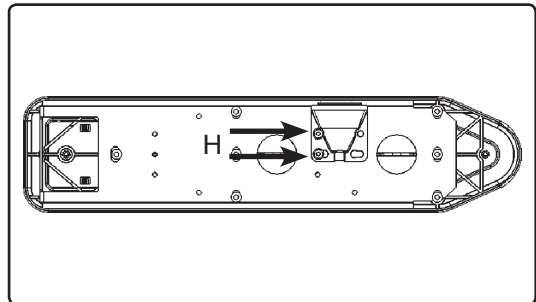
Document No. <b>239576</b>	Revision <b>B</b>				
Production state <b>SERIES</b>					
Date performed <b>2009-10-23</b>	Performed by <b>ETSN</b>	Date Approved <b>2011-01-04</b>	Approved By <b>GHT</b>	Page <b>7</b>	

**Position C**

(Med armstödslängd 250, 300, 350 eller 400 mm.)

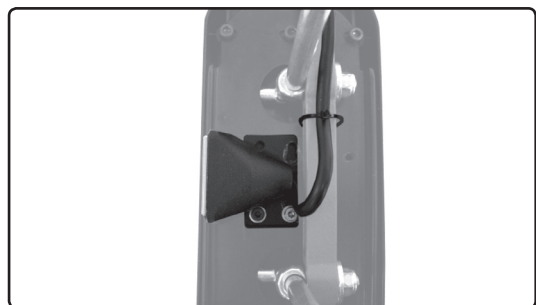
*Kontakt monterad i position C.*

2. Montera kontakten med hjälp av de medföljande skruvarna (M4x8) och brickor (H). Se bild.


*Montera kontakten med hjälp av de medföljande skruvarna (M4x8) och brickor.***Montering av kablage**

Montera kablaget mot armstödet med hjälp av buntband, se bild.

Montera resterande kablage med bifintligt kablage ner mot chassit med hjälp av buntband. Försäkra dig om att kablaget inte sträcks eller kläms när sitslyften eller annan sitsfunktion används. Inkoppling av laddkontakten kablage till R-net slutsteg beskrivs på sidan 8.

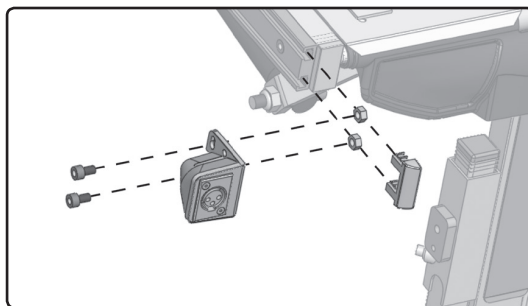
*Montera kablaget med buntband.*

**Assembly Instructions**

Document No. <b>239576</b>	Revision <b>B</b>				
Production state <b>SERIES</b>					
Date performed <b>2009-10-23</b>	Performed by <b>ETSN</b>	Date Approved <b>2011-01-04</b>	Approved By <b>GHT</b>	Page <b>8</b>	

**Montering på UniTrackskena**

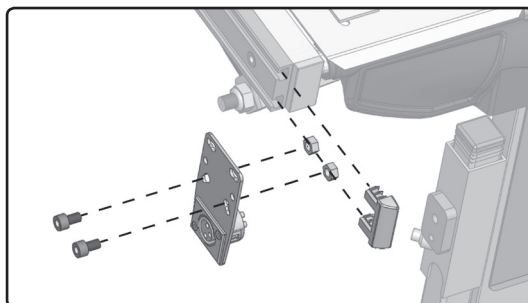
1. Montera kontakten på önskat fäste, rakt eller vinklat, med hjälp av de medföljande skruvarna M3x6, se bild på sidan 1.
2. För in de bifogade muttrarna (M6) i UniTrack skenan, se bild.
3. Montera kontakten på UniTrack skenan med hjälp av de bifogade skruvarna (M6x12), se bild.



*Montering av laddkontakten på UniTrack skenan med hjälp av vinklat fäste.*

**Montering av kablage**

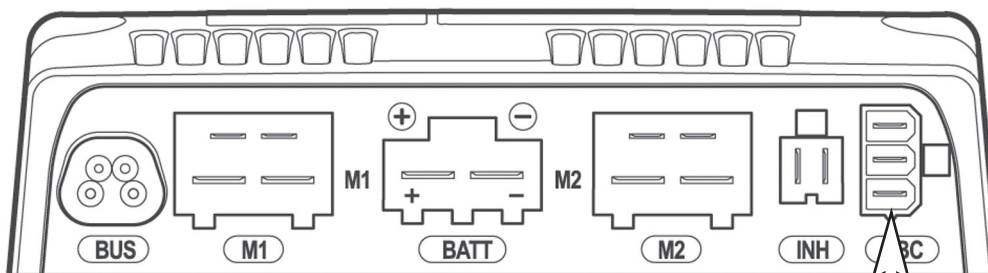
Montera kabeln tillsammans med bifintligt kablage ner mot chassit med hjälp av buntband. Försäkra dig om att kablarna inte sträcks eller kläms när sitslyften eller annan sitsfunktion används.



*Montering av laddkontakten på UniTrack skenan med hjälp av rakt fäste.*

**Anslutning**

Anslut laddkontaktens kablage till därtill avsedd kontakt på R-net slutsteget, se bild nedan. För mer information om slutsteget, se chassits servicemanual.



Kontakt för anslutning av laddkontaktens kablage.

*Anslutning av laddkontakten till R-net slutsteg.*