


**Assembly Instruction**

Document No. 246684	Revision A				
Production state SERIES					
Preform Date 2011-01-19	Preform By TSN	Approved Date 2011-01-20	Approved By GHT	Page 1	

## Mounting the thigh support

### List of parts in the set.

2 pcs. Square nuts	2 pcs. Screws ISO 10642 M6x12
2 pcs. Screws ISO 7380 M6x12	2 pcs. Groove nuts 2xM6 CC 25
1 pc. Holder for thigh support	
2 pcs. Screws ISO 4762 M6x10	

### Mounting

Read the instructions carefully *before* starting installation.

1. Remove the plastic plug on the back edge of the UniTrack rail. (Fig 1)
2. Undo the knob and pull out the upper section of the thigh support.
3. Fit the lower section of the thigh support bracket by loosening the screws for the groove nuts so that it is possible to slide the groove nuts into the rail on the side of the seat.
4. Adjust the bracket to the required position and tighten the screws.
5. Slide the upper bracket down into the lower one to the required height, and if necessary move the screw that acts as a height stop to a suitable position. (Fig. 3)
6. Fit the thigh support cushion to the upper section of the thigh support bracket by loosening the screws for the square nuts and sliding the square nuts into the rail on the rear of the cushion.
7. Adjust the cushions to the required position and tighten.
8. Adjust the angle and depth by loosening the two joint screws. Place the thigh support in the required position and tighten the screws (fig. 3).
9. Replace the plastic plug on the UniTrack rail.

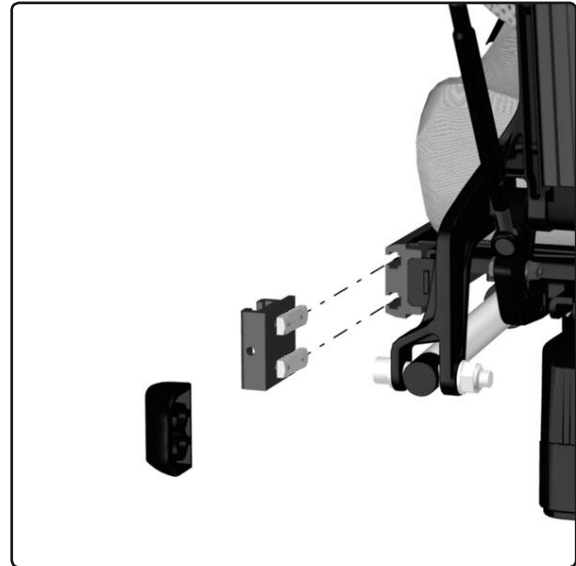


Fig. 1. Mount the bracket.

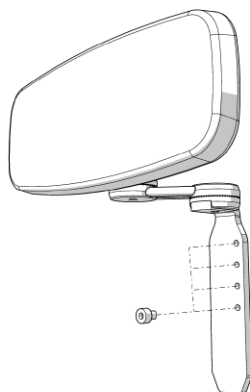


Fig. 2. The four adjustment positions of the height stop screw.

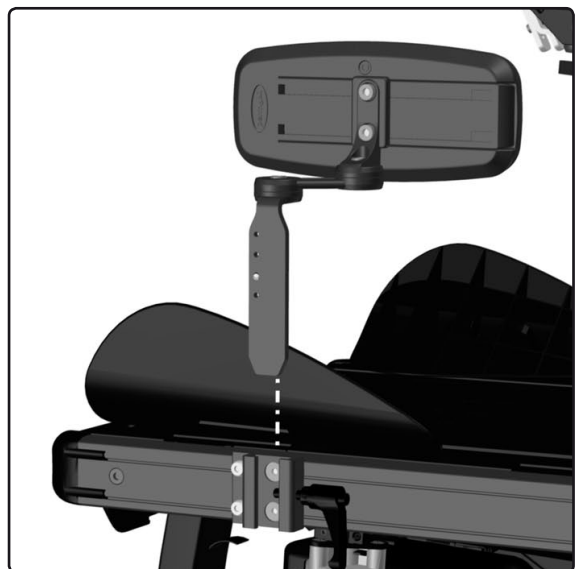



Fig. 3. Angle and depth adjustment.

**Assembly Instruction**

Document No. <b>246684</b>	Revision <b>A</b>				
Production state <b>SERIES</b>					
Preform Date <b>2011-01-19</b>	Preform By <b>TSN</b>	Approved Date <b>2011-01-20</b>	Approved By <b>GHT</b>	Page <b>2</b>	

## Montering av lårstöd

### Förteckning över detaljer som skall finnas i satsen.

2st	Fyrkantsmutter	2st	Skruv ISO 10642 M6x12
2st	Skruv ISO 7380 M6x12	2st	Spårmutter
1st	Hållare lårstöd		
2st	Skruv ISO 4762 M6x10		

## Montering

Läs igenom anvisningen *innan* montering påbörjas.

1. Demontera plastpluggen i bakkant på UniTrack-skenan. (Bild 1)
2. Lossa vredet och dra ur övre delen av lårstödet.
3. Montera nedre delen lårstödsfästet genom att lossa skruvarna till spårmutterarna så att det går att skjuta i spårmutterarna i skenan på sitsens sida.
4. Justera fästet till önskad position och dra fast.
5. Skjut ner övre fästet i det nedre, till önskad höjd och flytta vid behov skruven som är höjdstopp till lämpligt läge. (Bild 3)
6. Montera lårstödsdynan till övre delen av lårstödsfästet genom att lossa skruvarna till fyrkantsmutterarna och skjut i fyrkantsmutterarna i skenan på dynans baksida.
7. Justera dynorna till önskat läge och dra åt.
8. Justera vinkeln och djupet genom att lätta på de två ledskruvarna, för lårstödet till önskat läge och dra åt skruvarna. (bild 3)
9. Återmontera plastpluggen på UniTrack-skenan.

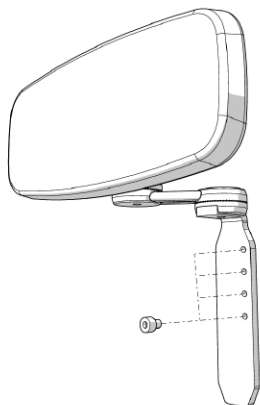


Bild 2. Höjdstopskruvens fyra justeringslägen.

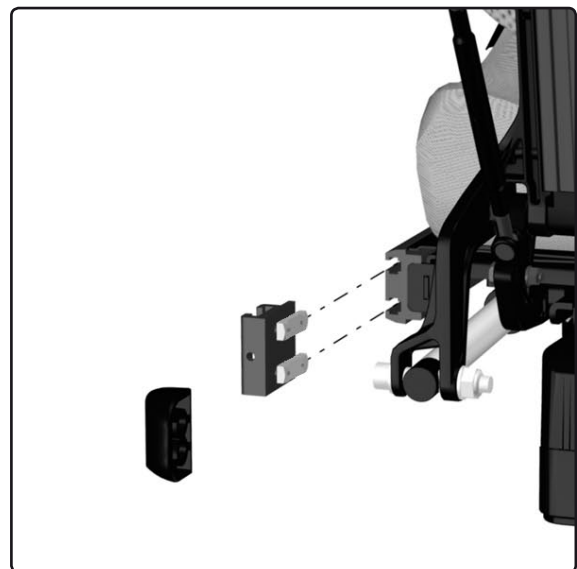


Bild 1. Montera fästet.



Bild 3. Vinkel och djup justering.