

Assembly Instruction

Document No. 260240	Revision A				permobil
Production state SERIES					
Preform Date 2014-02-13	Preform By TSN	Approved Date 2/13/2014	Approved By GHT	Page 1/3	

Installation of actuator, Seat tilt

List of parts that should be in the set.

1. Qty. 1 Actuator
2. Qty. 2 Washer, actuator
3. Qty. 2 Dampfer, actuator

Removal

Read through the instructions before starting mounting

1. Remove the rear cover of the seat tilt.
See fig. 1.

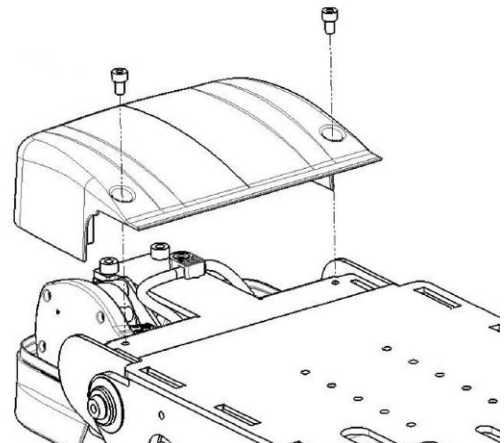


Fig. 1. The rear cover is fitted with two screws.

2. Remove the four screws holding the rear end of the actuator. See fig. 2.
3. Remove the three screws holding the washers and dampfers of the actuator. See fig. 3.

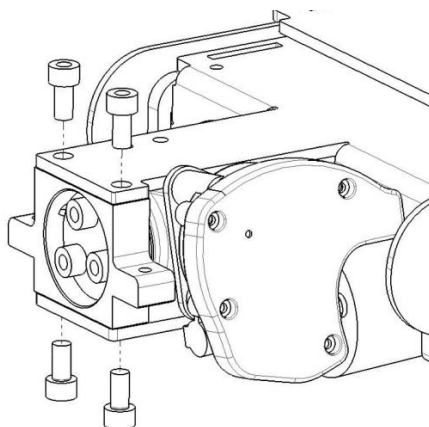


Fig. 2. Remove the four screws holding the rear end of the actuator.

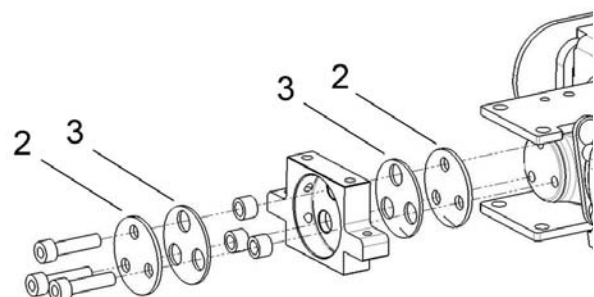


Fig. 3. Remove the three screws holding the washers and dampfers of the actuator.

Assembly Instruction

Document No. 260240	Revision A				permobil
Production state SERIES					
Preform Date 2014-02-13	Preform By TSN	Approved Date 2/13/2014	Approved By GHT	Page 2/3	

4. Remove the actuator: Carefully connect the actuator to 24V power supply and run it out until the actuator becomes loose. **NOTE!** Make sure to run the actuator in correct direction!

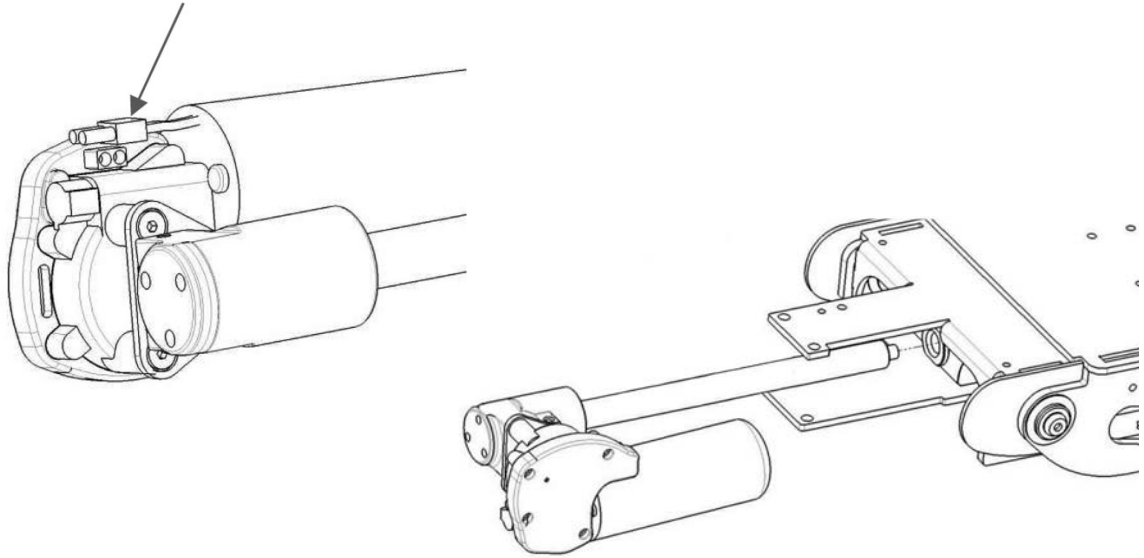


Fig 4. Carefully connect the actuator to 24V power supply and run it out until the actuator becomes loose.

Assembly Instruction

Document No. 260240	Revision A				permobil
Production state SERIES					
Preform Date 2014-02-13	Preform By TSN	Approved Date 2/13/2014	Approved By GHT	Page 3/3	

Mounting

1. Lubricate the trapezoidal thread with grease and screw the actuator in to the seat tilt shaft by rotating the actuator approx, 5 turns. Connect the actuator to a 24v power supply and run it until the rear end of the actuator is about 17-18 mm. from the edge of the plate. See fig. 5.

NOTE! Make sure to hold the actuator strait witch makes it go freely between the plates.

NOTE! Do not drive the actuator too far, the actuator electronics will collide with the plates.

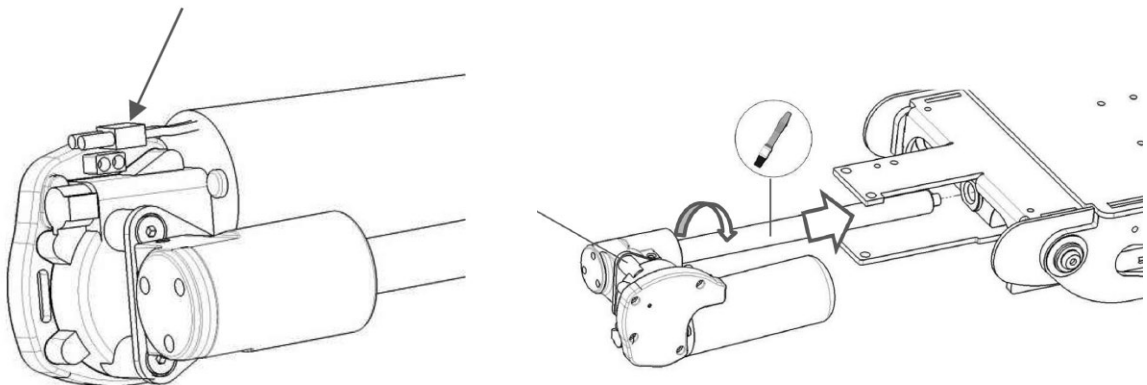


Fig. 5. Carefully connect the actuator to 24V power supply and run it in until until the rear end of the actuator is about 17-18 mm. from the edge of the plate.

2. Mount the actuator washers (6) and dampfer (7). See fig. 6.
3. Mount the four screws holding the rear edge of the actuator. See fig. 7.
4. Remount the rear cover to the seat tilt. See fig. 1.

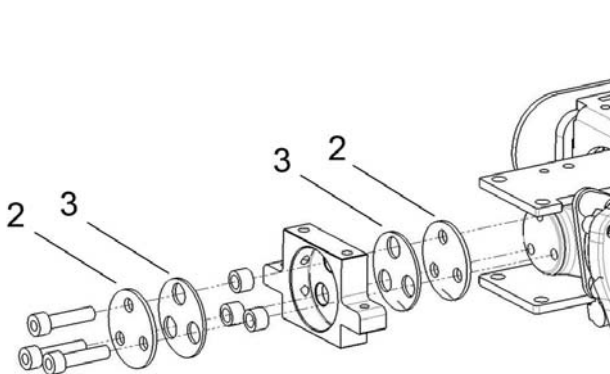


Fig. 6. Mount the actuator washers (6) and dampfer (7).

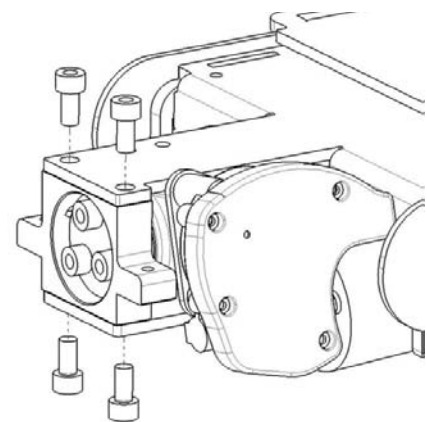


Fig. 7. Mount the four screws holding the rear edge of the actuator.

Assembly Instruction

Document No. 260240	Revision A				permobil
Production state SERIES					
Preform Date 2014-02-13	Preform By TSN	Approved Date 2/13/2014	Approved By GHT	Page 1/3	

Montering av ställdon, Sitstilt

Delar som ska finnas med i satsen

1. 1 st. Ställdon
2. 2 st. Bricka, ställdon
3. 2 st. Dämpare, ställdon

Demontering

Läs igenom anvisningen innan montering påbörjas

1. Demontera sitstiltens bakre kåpa. Se bild 1.

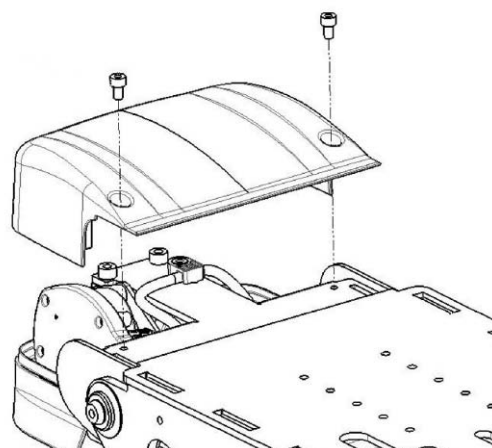


Bild 1. Den bakre kåpan sitter monterad med två skruvar.

2. Demontera de fyra skruvar som håller ställdonets bakre ände. Se bild 2.
3. Demontera de tre skruvar som håller ställdonets brickor och dämpare. Se bild 3.

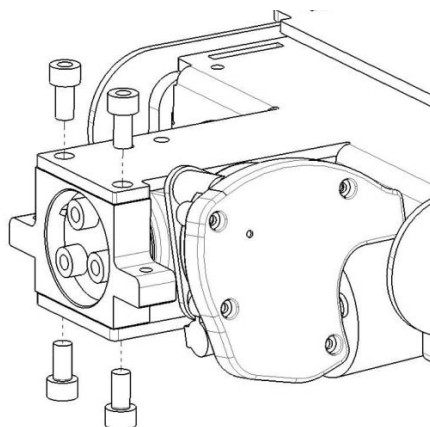


Bild 2. Demontera de fyra skruvar som håller ställdonets bakre ände.

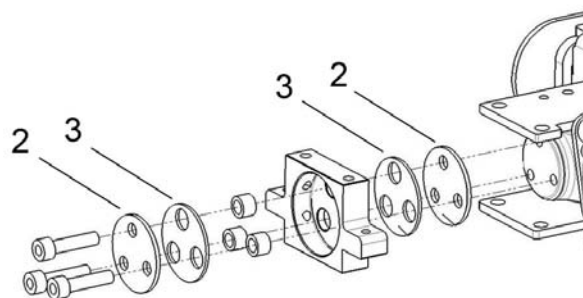


Bild 3. Demontera de tre skruvar som håller ställdonets brickor och dämpare.

Assembly Instruction

Document No. 260240	Revision A				permobil
Production state SERIES					
Preform Date 2014-02-13	Preform By TSN	Approved Date 2/13/2014	Approved By GHT	Page 2/3	

4. Demontera ställdonet: Anslut försiktigt ställdonet till 24 volts strömkälla och kör ställdonet utåt till dess att ställdonet lossnar från sitstilen. **OBS!** Se till att köra ställdonet i rätt riktning!

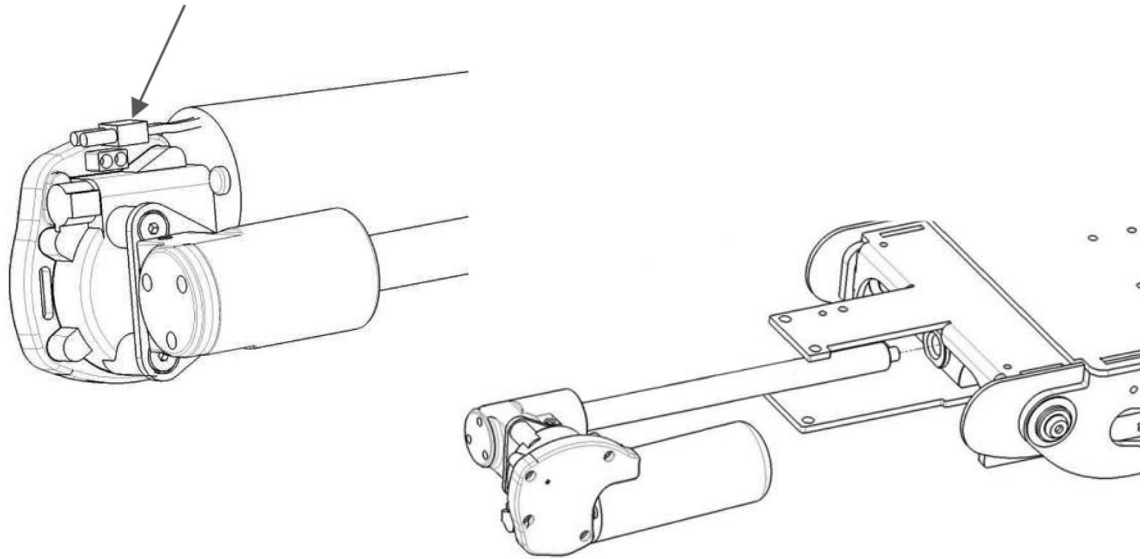


Bild 4. Anslut försiktigt ställdonet till 24 volts strömkälla och kör ställdonet utåt till dess att ställdonet lossnar från sitstilen.

Assembly Instruction

Document No. 260240	Revision A				permobil
Production state SERIES					
Preform Date 2014-02-13	Preform By TSN	Approved Date 2/13/2014	Approved By GHT	Page 3/3	

Montering

1. Smörj ställdonets trapetsgänga med smörjfett och skruva in ställdonet i sitsstiltens axel ca. 5 varv. Anslut försiktigt ställdonet till 24 volts strömkälla och kör försiktigt ställdonet inåt till dess att ställdonets bakre ände ligger ca. 17-18 mm. innanför plåtarnas bakre kant. Se bild 24.

OBS! Se till att hålla ställdonet rakt så att det går fritt mellan plåtarna.

OBS! Kör inte ställdonet för långt, ställdonets elektronik kommer kollidera med plåtarna och kan då skadas.

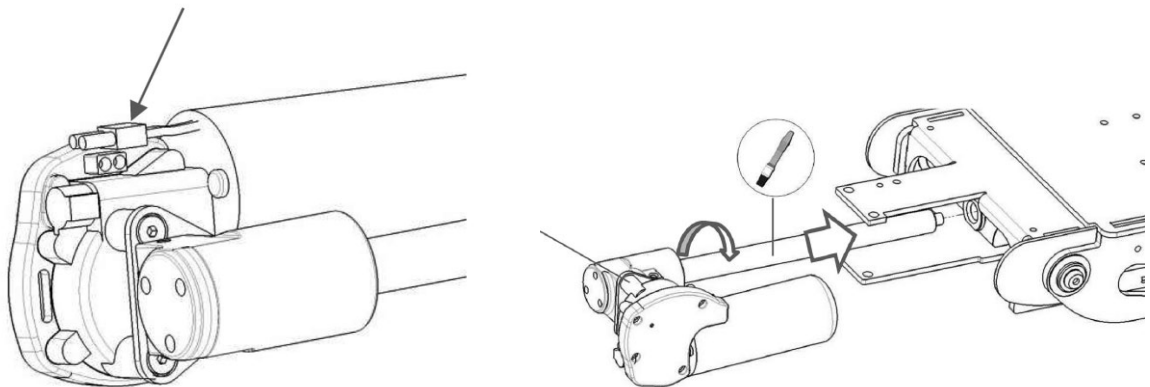


Bild 5. Anslut försiktigt ställdonet till 24 volts strömkälla och kör försiktigt ställdonet inåt till dess att ställdonets bakre ände ligger ca. 17-18 mm. innanför plåtarnas bakre kant.

2. Montera ställdonets brickor (6) och dämpare (7). Se bild 6.
3. Montera de fyra skruvarna som håller ställdonets bakre ände. Se bild 7.
4. Återmontera sitsstiltens bakre kåpa. Se bild 1.

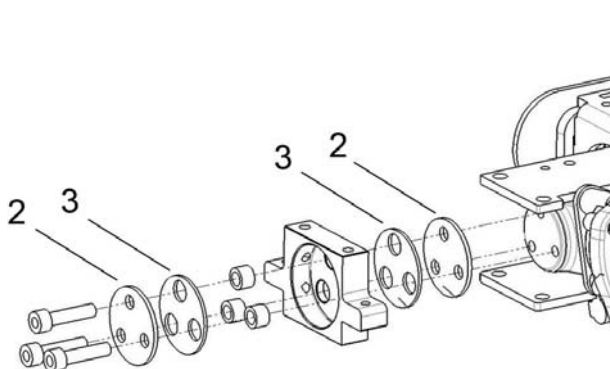


Bild 6. Montera ställdonets brickor (6) och dämpare (7).

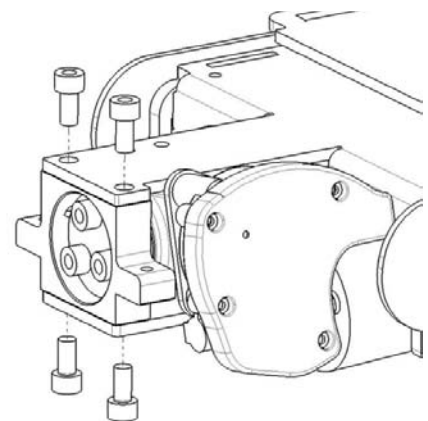


Bild 7. Montera de fyra skruvarna som håller ställdonets bakre ände.