

Assembly Instruction

Document No. 260242	Revision A				permobil
Production state SERIES					
Preform Date 2014-02-13	Preform By TSN	Approved Date 2/14/2014	Approved By GHT	Page 1/2	

Installation of Seat Tilt

List of parts that should be in the set.

1. Qty. 1 Seat tilt
2. Qty. 2 Crush protection

Mounting

Read through the instructions before starting mounting

1. Mount the seat angle mechanism using the four screws. See fig. 1. It can be mounted in three different positions, depending on the depth of the seat. See the table below. Use a torque wrench to tighten the screws. **Tightening torque 24 Nm.**

Seat depth	Mounting position		
	C400	C500	C500s
370 mm./15"	1	1	3
395 mm./16"	1	1	3
420 mm./17"	1	1	3
445 mm./18"	1	1	3
470 mm./19"	1	1	3
495 mm./20"	1	1	3
520 mm./21"	2	2	3
545 mm./22"	3	3	3
570 mm./23"	3	3	3

2. Mount the seat using the six screws. Have someone help you lift the seat and then hold it in place while the screws are inserted. Use a torque wrench to tighten the screws. **Tightening torque 9.8 Nm.**

⚠ WARNING!

The seat is heavy. This work should therefore always be performed by two people. Be careful with the cabling.

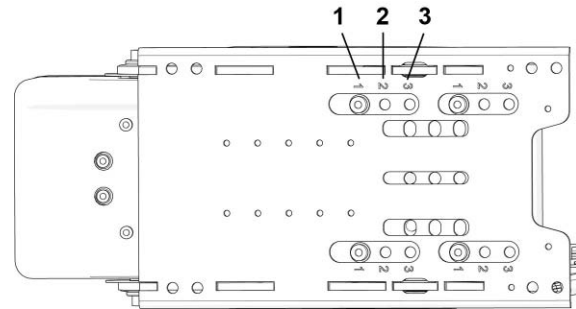


Fig. 1. The seat angle mechanism is held in place by four screws.

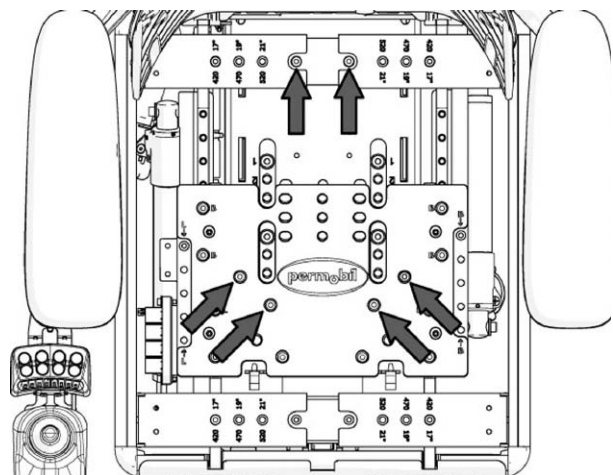


Fig. 2. The seat is held in place by six screws.

Assembly Instruction

Document No. 260242	Revision A				permobil
Production state SERIES					
Preform Date 2014-02-13	Preform By TSN	Approved Date 2/14/2014	Approved By GHT	Page 2/2	

3. Connect the cabling for the seat angle mechanism to the wheelchair's ICS Master Module. If the cabling for the ICS Master Module is already there, connect it to the contact that is at the front right corner of the seat angle mechanism, next to the other cabling. See fig. 3.

When mounting new cabling for the ICS Master Module, mount it together with the rest of the cabling running down to the wheelchair chassis and there connect it to the ICS Master Module. For further information on the ICS Master Module, see the chassis service manual.

4. Mount the seat plates by first mounting them with the quick-mount clamps at the front and then the screws at the back. Fit the quick-mount clamps by pushing them straight into the holes.
5. Peel off the protective tape and mount the crush protection at the markings on the chassis cover. **NOTE!** Clean the surface for mounting on the chassis cover thoroughly before mounting. See fig. 5.

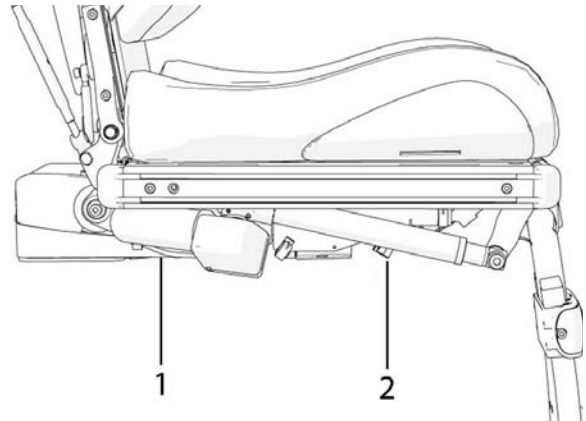


Fig. 3. The connector is on the cabling at the front right corner of the seat angle mechanism, next to the rest of the cabling.

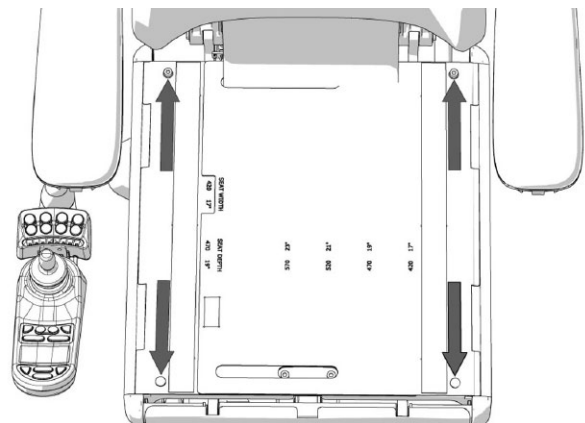


Fig. 4. The seat plates are held in place by two screws at the back edge and two quick-mount clamps at the front.



Fig. 5. Peel off the protective tape and mount the crush protection at the markings on the chassis cover.

Assembly Instruction

Document No. 260242	Revision A				permobil
Production state SERIES					
Preform Date 2014-02-13	Preform By TSN	Approved Date 2/14/2014	Approved By GHT	Page 1/2	

Montering av Sitstilt

Delar som ska finnas med i satsen

1. 1 st. Sitstilt
2. 2 st. Klämskydd

Montering

Läs instruktionen innan montering påbörjas.

1. Montera sitslutningsmekanismen med hjälp av de fyra skruvarna. Se bild. 1. Den kan monteras i tre olika lägen beroende på inställt sitsdjup. Se tabell nedan. Dra åt skruvarna med hjälp av momentnyckel. **Åtdragningsmoment 24 Nm.**

Sitsdjup	Monteringsposition		
	C400	C500	C500s
370 mm./15"	1	1	3
395 mm./16"	1	1	3
420 mm./17"	1	1	3
445 mm./18"	1	1	3
470 mm./19"	1	1	3
495 mm./20"	1	1	3
520 mm./21"	2	2	3
545 mm./22"	3	3	3
570 mm./23"	3	3	3

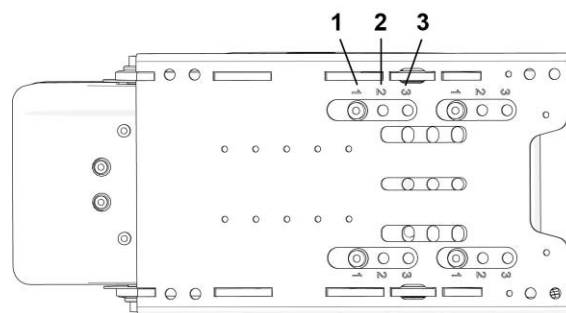


Bild 1. Sitslutningsmekanismen sitter monterad med fyra skruvar.

2. Montera sitsen med de sex skruvarna. Låt en medhjälpare hjälpa dig lyfta sitsen och sedan hålla den på plats medan skruvarna monteras. Dra åt skruvarna med hjälp av momentnyckel. **Åtdragningsmoment 9.8 Nm.**

⚠ VARNING!

Sitsen är tung. Man bör därför vara två personer för att klara detta arbete. Var försiktig med kablagen.

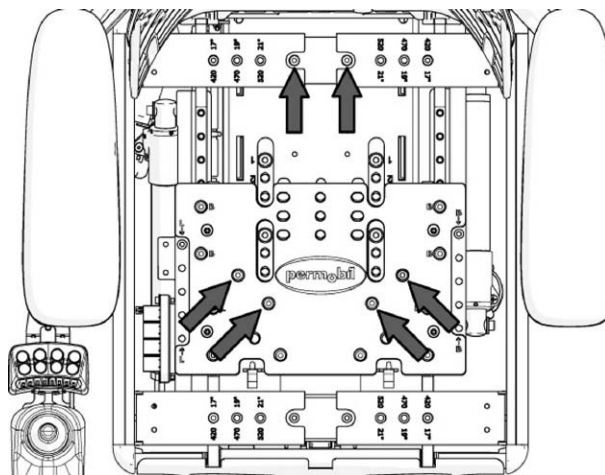


Bild 2. Sitsen sitter monterad med sex skruvar.

Assembly Instruction

Document No. 260242	Revision A				permobil
Production state SERIES					
Preform Date 2014-02-13	Preform By TSN	Approved Date 2/14/2014	Approved By GHT	Page 2/2	

3. Anslut sitslutningsmekanismens kablage till rollstolens ICS Master Module. Om kablage till ICS Master Module redan finns, anslut detta till kontakten som sitter vid sitslutningsmekanismens främre högra hörn i intill övrigt kablage. Se bild. 3.

Vid montering av nytt kablage till ICS Master Module monteras detta tillsammans med övrigt kablage på vägen ner till rollstolens chassi och ansluts där till ICS Master Module. För utförlig information om ICS Master Module.

4. Montera sitsplåtarna genom att först montera med snabbfästklämmorna i framkant och sedan skruvarna i bakkant. Snabbfäst-klämmorna monteras genom att de trycks rakt in i hålen.
5. Dra av skyddstejpen och montera klämskydden på chassikåpens markerade ytor. **OBS!** Rengör ytorna för montering på kåpan noggrant innan montering. See fig. 5.

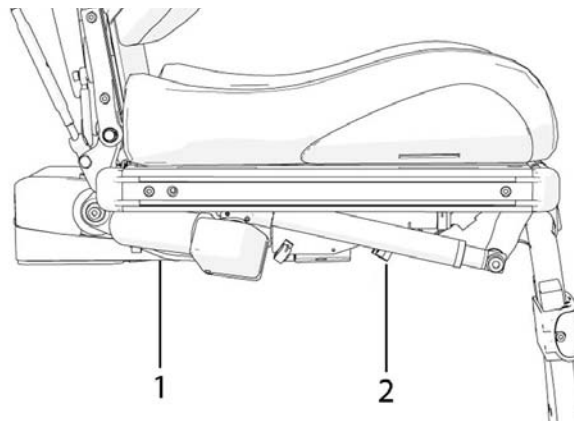


Bild 3. Kontakten sitter på kablaget i det främre högra hörnet av sitslutningsmekanismen, intill övrigt kablage

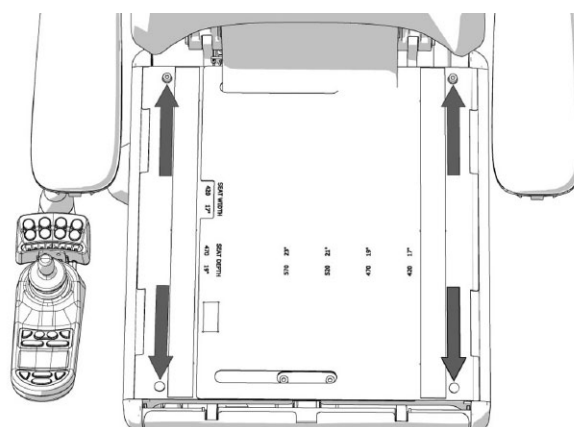


Bild 4. Sitsplåtarna sitter monterade med två skruvar ibakkant samt två snabbfästklämmor i framkant.



Bild 5. Dra av skyddstejpen och montera klämskydden på chassikåpens markerade ytor.