

ACTA-RELIEF

BEDIENUNGSHANDBUCH



permobil.de

Anbieter: Dieses Handbuch muss an den Benutzer dieses Produkts ausgehändigt werden.
Anwender (Einzelperson oder Betreuer): Die Anleitung vor Verwendung des Produkts lesen und aufbewahren.

ACTA-RELIEF

Lieferumfang (Alle Compass® 4-Befestigungskomponenten):

- Komplette Acta-Relief Baugruppe mit Befestigungskomponenten
- 5-mm-Innensechskantschlüssel
- 3-mm-Innensechskantschlüssel
- 2-mm-Innensechskantschlüssel

Benötigt wird (zur Montage): 11-mm-Maulschlüssel

Lieferumfang (Hardware für 4-Punkt-Befestigung)

- 45 Baugruppe (einschließlich zusätzlicher Bänder zur Befestigung an Rohren mit einem größeren Durchmesser)
- 3,5-mm-Innensechskantschlüssel
- 4-mm-Innensechskantschlüssel

Compass Befestigungskomponenten (2-Punkt-Befestigung) – Abbildung A

- 1 Die zwei Schrauben (A) der Klemmhalterung auf beiden Seiten mit einem 5-mm-Innensechskantschlüssel lösen. Die Klemmhalterungen an den Rückenlehnenrohren platzieren und Schrauben festziehen.

Anmerkung: Sicherstellen, dass die Klemmhalterungen auf gleicher Höhe an den Rückenlehnenrohren sitzen und dass sie im rechten Winkel zum Rollstuhl stehen. Vor dem Anbringen sicherstellen, dass die Feststellschrauben (J) der Klemmhalterungen bündig mit der Innenseite der Klemmhalterung abschließen.

- 2 Die Schrauben (B) auf beiden Seiten mit einem 5-mm-Innensechskantschlüssel etwas lösen. Die Halterungen hin und her schieben bis die Rückenlehnenrohre nicht mehr unter Spannung stehen. Sind weitere Einstellungen erforderlich, die mit der Halterung allein nicht möglich sind, Schritt 2A für den Quick Release-Schnellspanner oder Schritt 2B für die fest montierte Compass-Halterung befolgen.
- 2a Quick Release –Schnellspanner (C) lösen und Klemmwinkel einstellen bis die Rückenlehnenrohre nicht mehr unter Spannung stehen. Schnellspanner herunterdrücken, um den Feststellmechanismus zu verriegeln.
- 2b Fest montiert - Schrauben (D) mit einem 5-mm-Innensechskantschlüssel und einem 11-mm-Maulschlüssel zum Halten der Hutmutter (E) lösen (nicht entfernen). Klemmwinkel einstellen bis die Rückenlehnenrohre nicht mehr unter Spannung stehen.
- 3 Wir empfehlen, die Compass 4-Befestigungskomponenten auf jeder Seite in der Mitte des Schlitzes zu positionieren. Nicht in der unteren Hälfte des Schlitzes anbringen. Wenn die Hardware richtig positioniert ist und die Rückenlehnenrohre nicht mehr unter Spannung stehen, die Schrauben (B) auf beiden Seiten festziehen. Wenn die Schrauben (D) in Schritt 2B gelöst wurden, Schrauben (D) mit einem 5-mm-Innensechskantschlüssel und einem 11-mm-Maulschlüssel zum Halten der Hutmutter (E) mit 10–12,4 Nm festziehen.

Anmerkung: Das Anbringen der Rückenlehne ist nun abgeschlossen. Einstellungen können nun auch vorgenommen werden, wenn eine Person im Rollstuhl sitzt.

- 4 Wenn eine Änderung der Höheneinstellung erforderlich ist, die Schrauben (A) oder (B) mit einem 5-mm-Innensechskantschlüssel auf beiden Seiten etwas lösen. Die Rückenlehne kann entweder in dem Schlitz der Halterung oder auf den Rückenlehnenrohren nach oben oder unten geschoben werden. Alle vier Schrauben (A) oder (B) festziehen, wenn die gewünschte Höhe eingestellt ist.
- 5 Tiefe: Schraube (F) mit einem 5-mm-Innensechskantschlüssel auf beiden Seiten lösen. Die Rückenlehne kann um insgesamt 5 cm nach vorne oder nach hinten geschoben werden. Schrauben (F) festziehen, wenn die Rückenlehntiefe eingestellt ist.

Anmerkung: Wenn die Tiefe noch weiter verstellt werden soll, kann die Anordnung der Compass-Bauteile geändert werden, beispielsweise durch Vertauschen der Klemmhalterungen auf den beiden Rückenlehnenrohren zur jeweils anderen Seite oder durch Vertauschen der Einstellhalterungen mit Klemmhalterungen. Siehe Abbildung C als Beispiel.

- 6 Neigung: Schrauben (G) oben und unten auf beiden Seiten mit einem 5-mm-Innensechskantschlüssel lösen, so dass die Rückenlehne geneigt werden kann. Alle vier Schrauben (G) festziehen, wenn der Neigungswinkel eingestellt ist.



Wenn das Anbringen und Einstellen abgeschlossen ist, sollten alle Schrauben mit mindestens 9,6 Nm angezogen werden. (Dies gilt nicht für die Feststellschrauben (H) und (J). Diese sind nur so weit anzuziehen bis sie anliegen.)

- 7 Feststellschrauben (H) auf beiden Seiten mit einem 3-mm-Innensechskantschlüssel anziehen, um ein Verdrehen des Winkels zu verhindern. Diese liegen an den Schrauben (G) für die Neigung an und verhindern ein Verdrehen des Winkels, sie können aber auch für kleinere Winklereinstellungen verwendet werden, wenn die Schrauben (G) gelöst sind. Wird die Feststellschraube (H) zu fest angezogen, könnte dies eine unerwünschte Neigungsänderung zur Folge haben.
- 8 Die Feststellschraube (J) der Klemmhalterung auf dem Rückenlehnenrohr auf beiden Seiten mit dem 3-mm-Innensechskantschlüssel anziehen. Diese liegt am Rückenlehnenrohr an, um die Klemmhalterung in ihrer endgültigen Position zu fixieren.

Compass Befestigungskomponenten (4-Punkt-Befestigung) – Abbildung B

Anmerkung: Wenn oben eine alternative Compass-2-Punkt-Konfiguration verwendet wurde, müssen die 4-Punkt-Befestigungskomponenten möglicherweise auch neu konfiguriert werden.

- 1 Schrauben (K) und (L) auf beiden Seiten vorsichtig lösen, um das Einstellen aller Montagehalterungen mit dem 4-mm-Innensechskantschlüssel zu ermöglichen.
- 2 Die Hardware so einstellen, dass die Montagestifte (M) wie dargestellt an den Rückenlehnenrohren anliegen. Die Schrauben (K) und (L) festziehen, um die Positionierung der Befestigungskomponenten zu fixieren.
- 3 Rohrhalter anbringen, um jeden Montagestift gegen das Rohr zu sichern. Schraube (P) mit einem 3,5-mm-Innensechskantschlüssel entfernen, um eine Seite des Rohrbands (R) zu lösen und vom Rohrhalter (N) zu entfernen.

Anmerkung: Das kurze Band (vormontiert) für 22,22-mm- und 25,4-mm-Rohre verwenden. Die inneren Löcher im kurzen Band für 1,9-cm-Rohre verwenden oder durch das im Set enthaltene lange Band ersetzen für 28,58-mm- und 31,75-mm-Durchmesser.

- 4 Die Rohrhalter (N) genau unterhalb der Montagestifte (M) anbringen und das Band (R) um das Rohr legen. Schraube (P) einsetzen und festziehen. Vollständig für die linke und rechte Seite durchführen.
- 5 Schrauben vorne auf den Rohrhaltern (nicht dargestellt) festziehen, um das Band zu sichern.

Detailansicht:

Abb. A

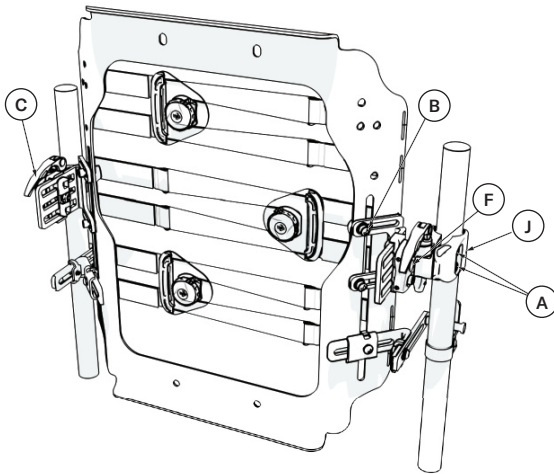
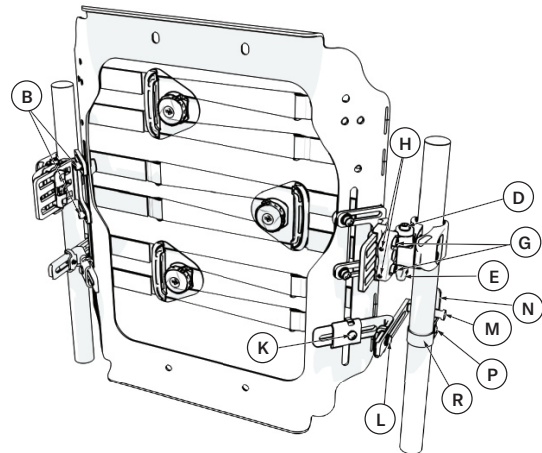


Abb. B



Der BOA®-Vorteil

MIKRO-JUSTIERUNG: Die Boa®-Spule strafft die Rückenlehne mit jedem Klick einen Millimeter weiter, um die Form präzise einstellen zu können.

SICHER: Wenn die Boa®-Spule eingerastet ist, bleibt sie das auch.

INDIVIDUELLE ANPASSUNG: Boa® sorgt für eine gleichmäßig anliegende Passform ohne Druckstellen für höchsten Komfort.

PRAKTISCH: Das Boa®-Verschluss-System ist eine Einstell-Lösung ohne Riemen, Ratschen und Verschlüsse.

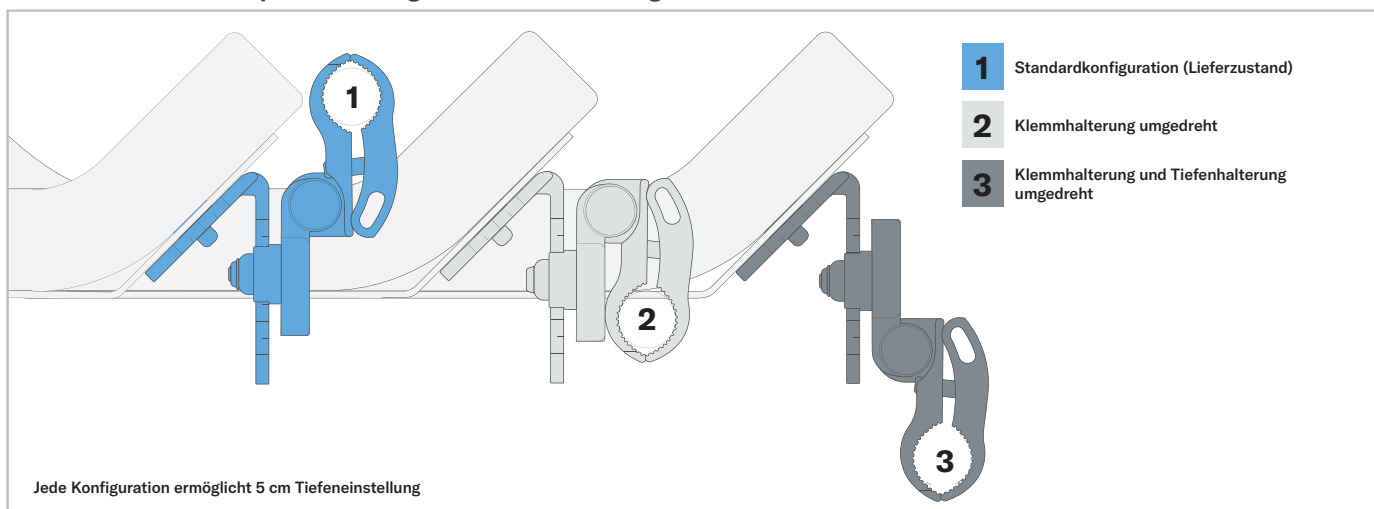
Tipp: Setzen Sie Ihre Finger wie einen Flaschenöffner an, um die Boa-Spulen zu lösen: Ziehen Sie mit dem Zeigefinger unter dem Rand der Spule, während Sie mit dem Daumen auf die entgegengesetzte Seite der Spule drücken.



Ziehen, um die Spannung zu lösen.

Drücken, um das System festzustellen.
Zum Straffen nach rechts drehen.

Unterschiedliche Compass® 4-Konfigurationen – Abbildung C



Kontaktinformation: Telefon: 02102 77 04 962 Fax: 02102 94 34 00 **Kundendienst:** customer_support_de@permobil.com

Hergestellt von The Comfort Companies, LLC, New Berlin, Wisconsin

Permobil® ist eine eingetragene Marke von Permobil, Inc.

The Comfort Companies, LLC ist Teil von Permobil Sitzen & Positionieren.

Produktinformationen unterliegen bei Bedarf Änderungen. Aktuelle Produktinformationen sind auf www.permobil.de zu finden.

© 2019, 2020 Permobil

permobil

permobil.de

IS-ACTA-RELIEF REV 2021-06-14DE