

Monteringsanvisning för fällbara fotplattor ny

Så här monterar du dina fällbara fotplattor:

Monteringen görs lämpligast i olika delsteg.

Delmontering 1 (se bild 1)

1. Först monterar du plasticskalet (4) på fotstödsröret (2) med bultarna M5x35 (12) och M5x30 (13) och tillhörande muttrar (18).
OBS! Se till att lilla hålet i rörets nedre kant syns i spåret på plasticskalet, annars har du fel rör eller plasticskal.

Delmontering 2 (se bild 1)

2. Slå i den fjädrande rörpinnen (16) i hålet på sidan av led alu (5).

3. Trä sedan på mellandel plast (6) på led alu (5).

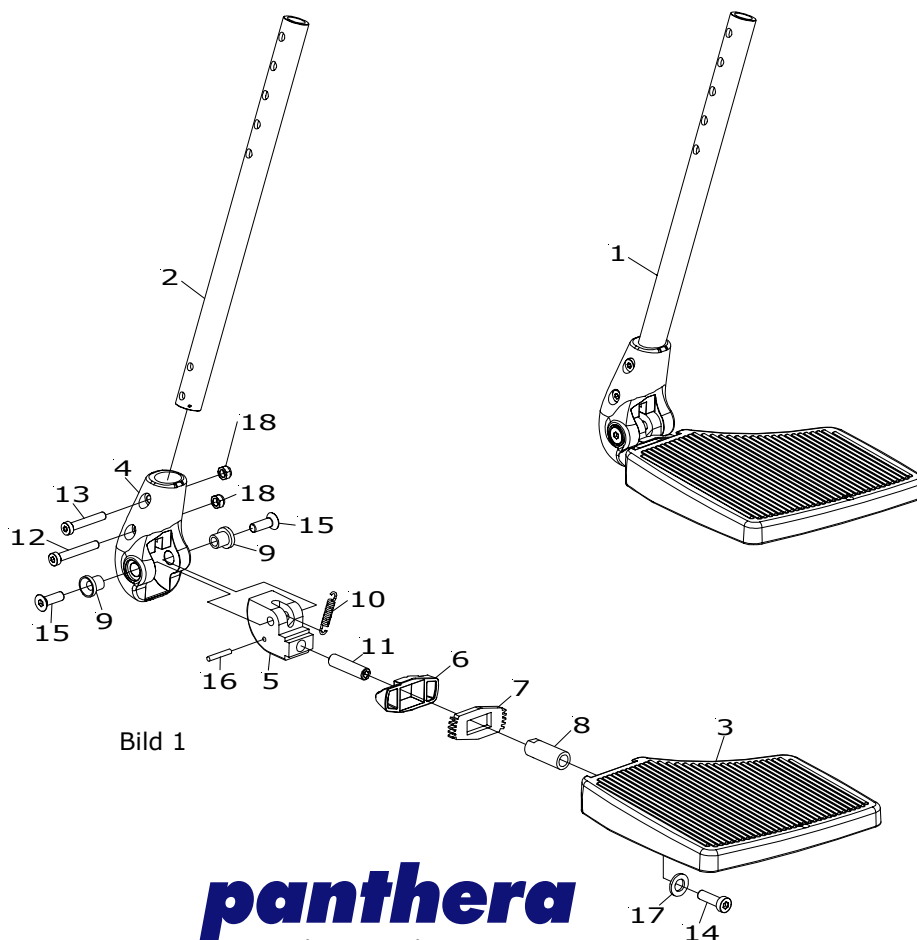
4. Trä även på mellandel alu (7). Det kan vara svårt att få på mellandel alu, använd då gummiklubba.

OBS! Se till att mellandel alu (7) sitter åt rätt håll och täcker mellandel plast (6).

5. Skruva låsbulten (11) i led alu (5), skruva på låsbultens bottenar, använd Loctite 2700.

6. Skruva på bussningen (8) på låsbulten (11). Använd Loctite 2700 och dra åt hårt. Använd nyckel 10.

7. Trä på fotplattan (3) på låsbulten och skruva på fast bricka (17) och bult M6x20 (14).



panthera

Panthera Production AB
Gunnebogatan 26, 163 53 Spånga
Telefon 08-761 50 40 Fax 08-621 08 10
panthera@panthera.se www.panthera.se

Ihopmontering (se bild 1)

8. Haka i fjädern (10) i nedre lilla hålet på fotstödsröret (2) som du ser i spåret på plastskalet (4).

9. Trä in led alu (5) i plastskalet (4) och skruva fast bultarna (15) genom bussningarna (9), använd Loctite på skruvarna. Fäll upp fotplattan (3) och stick in *specialverktyget** genom hålet på baksidan av led alu (5) och greppa fjädern (10) och dra den runt den fjädrande rörpinnen (16).

Vinkeljustering av fotplattan (se bild 1)

1. Skruva ut bulten (14), på undersidan av plattan (3), ca 5 mm.

2. Dra ut plattan och vrid den till önskad position, tryck in plattan så att tänderna på mellandel alu (7) går in i tänderna på fotplattan (3). Om plattan är svår att dra ut, slå på skruven (14) med en liten hammare eller dylikt.

3. Skruva åt bulten (14) igen.

Montering av fotplatta i chassi (se bild 2)

1. Kontrollera att du får rätt platta på rätt sida.

2. Trä på ändpropparna (19) på ramens rörändar.

3. Sätt in fotplattans rör (2) i ramen, fotstödsröret har fem hål för alternativa höjdlägen, se till att du använder samma hål på både sidorna.

4. Dra åt med tillhörande skruv (20).

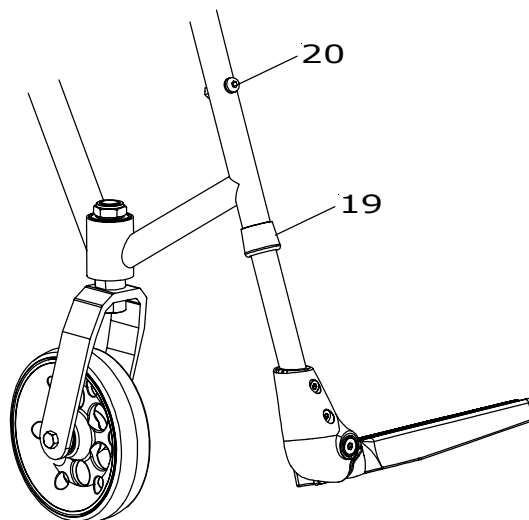


Bild 2

**Specialverktyget* kan vara i form av en eker eller dylikt med en liten hake i änden, så att man lättare kan manövrera fastsättningen av fjädern (10) med denna.

panthera

Panthera Production AB
Gunnebogatan 26, 163 53 Spånga
Telefon 08-761 50 40 Fax 08-621 08 10
panthera@panthera.se www.panthera.se