


Assembly Instruction

| | | | | | |
|-------------------------------------|--------------------------|------------------------------------|---------------------------|------------------|---|
| Document No. 230736 | Revision A.00 | | | |  |
| Production state Released | | | | | |
| Preform Date 2007-09-10 | Preform By UDM | Approved Date 2008-01-10 | Approved By GHT | Page 1 | |

Mounting of manual/electrical seat swivel

Part no: 1821476 Electrical seat swivel

Part no: 1821470 Manual seat swivel

List of parts that should be found in this set.

- | | | | | | |
|----|--------|----------------------------------|----|--------|----------------------------|
| 1. | Qty. 1 | Seat swivel Electrical or Manual | 3. | Qty. 4 | Washer ISO 7089 8,4x16x1,6 |
| 2. | Qty. 2 | Screw ISO 4762 M8x80 | 4. | Qty. 2 | Nut ISO 7040 M8 |

Electrical seat swivel

Read through the instructions before starting installation

Mounting of electrical seat swivel

- Place the wheelchair on a level surface. If the chassis has an electric seat lift, raise the seat to the highest position.
- Switch off the power supply using the ON/OFF key on the control panel and switch the automatic main fuse to OFF. It is accessible via a recess on the front right of the chassis.
- Remove the chassis covers.
- Divide the control panel's cabling at the contact on the cabling on the rear of the seat. Loosen any cable ties that hold the cabling in place.
- Remove the cabling from the quick release mountings on the seat lift.
- Remove the seat, which is held in place with two screws (see fig. 1).

**Note**

As the seat is heavy, this should be done by two people. Be careful with the cabling.

- Detach the seat bracket from the seat frame. It is held in place with four screws.
- Mount the seat swivel on the seat left using the accompanying screw kit. The seat swivel can be mounted at three different heights as preferred. See figs. 1 and 2.

**Note**

The seat swivel must not be mounted at an angle. For example, the front edge screwed in hole 1 and the rear edge in hole 2.

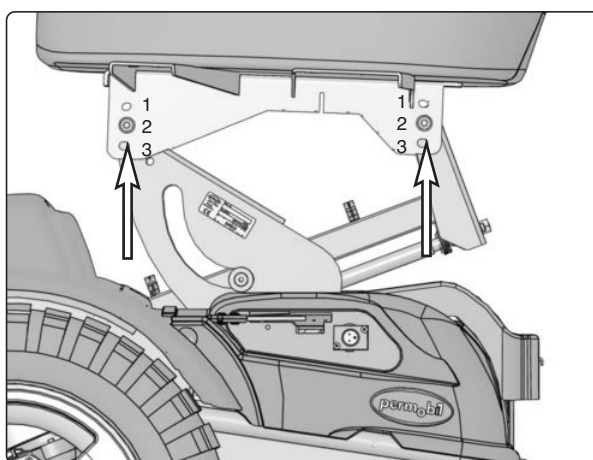


Fig. 1.

The seatbracket is mouted with two screws.

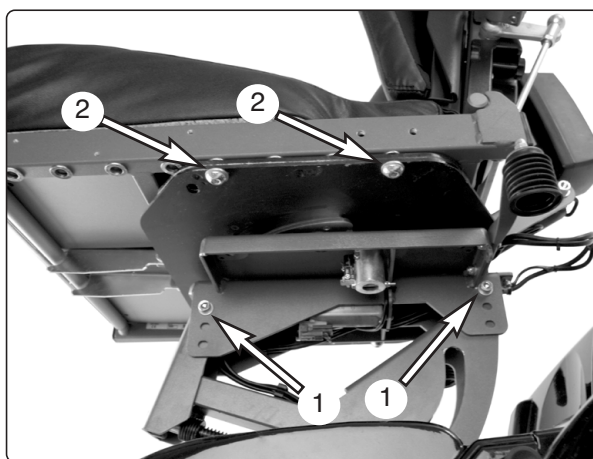



Fig. 2.

- 1. The seatswivel is mouted with two screws.*
- 2. The seat is mouted with four screws.*

Assembly Instruction

| | | | | | |
|-----------------------------------|--------------------------|------------------------------------|---------------------------|------------------|---|
| Document No. 230736 | Revision A.00 | | | |  |
| Production state Series | | | | | |
| Preform Date 2007-09-10 | Preform By UDM | Approved Date 2008-01-10 | Approved By GHT | Page 2 | |

9. Mount the seat in accordance with the relevant seat instructions.
10. Mount the seat cabling and seat swivel cabling in the quick-release mountings on the seat lift. Check that the cabling is long enough.
11. Mount the contact on the connection box. See fig. 3.
The remaining mounting takes place following points 1-4 in reverse order.

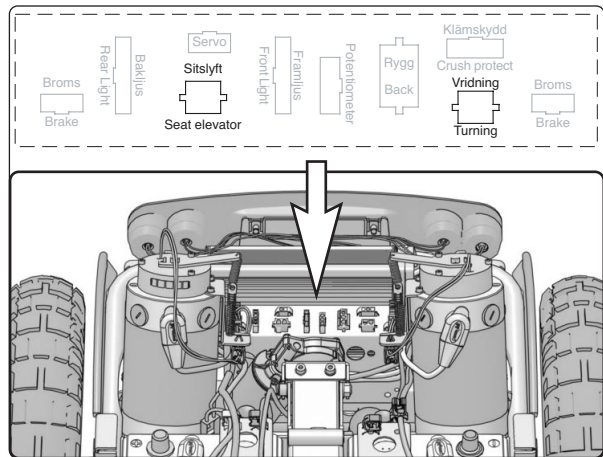


Fig. 3.

Seatelevator and seatswivel electrical connection.

Mounting manual seat swivel.

1. Place the wheelchair on a level surface. If the chassis has an electric seat lift, raise the seat to the highest position.
2. Switch off the power supply using the ON/OFF key on the control panel and switch the automatic main fuse to OFF. It is accessible via a recess on the front right of the chassis.
3. Divide the control panel's cabling at the contact on the cabling on the rear of the seat. Loosen any cable ties that hold the cabling in place.
4. Remove the cabling from the quick release mountings on the seat lift.
5. Remove the seat, which is held in place with two screws. See fig. 1.
6. Detach the seat bracket from the seat frame. It is held in place with four screws.
7. Mount the seat swivel on the seat left using the accompanying screw kit. The seat swivel can be mounted at three different heights as preferred. See figs. 1 and 2.
8. Mount the seat in accordance with the relevant seat instructions.



Fig. 4.

Channels for control wire.

**Note**

The seat swivel must not be mounted at an angle. For example, the front edge screwed in hole 1 and the rear edge in hole 2.

9. Mount the controls in the desired position on the panel holder. For example, as shown in fig. 5. Lock in position using the two stop screws.
10. The control lever can be mounted in two different positions on the controls:
 - A. Release by pushing the lever downwards.
 - B. Release by pulling the lever upwards.

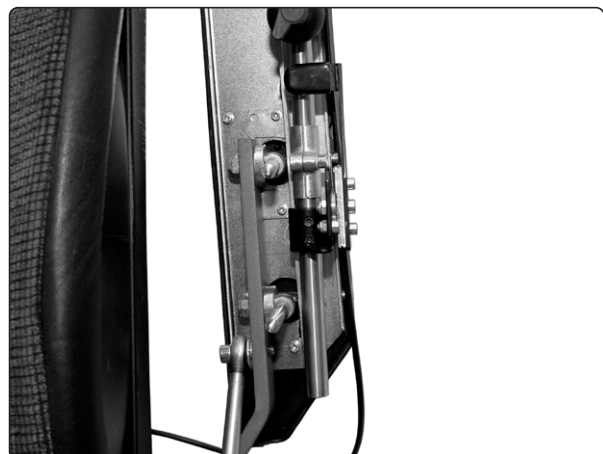



Fig.5.

Control lever mounting.

Assembly Instruction

| | | | | | |
|-------------------------------------|--------------------------|------------------------------------|---------------------------|------------------|---|
| Document No. 230736 | Revision A.00 | | | |  |
| Production state Released | | | | | |
| Preform Date 2007-09-10 | Preform By UDM | Approved Date 2008-01-10 | Approved By GHT | Page 3 | |

Montering av manuell/elektrisk sitsvridning

Best.nr: 1821476 Elektrisk sitsvridning

Best.nr: 1821470 Manuell sitsvridning

Förteckning över detaljer som skall finnas i satsen.

- | | | | | | |
|----|-----|-------------------------------|----|-----|----------------------------|
| 1. | 1st | Sitsvridning El eller Manuell | 3. | 4st | Bricka ISO 7089 8,4x16x1,6 |
| 2. | 2st | Skruv ISO 4762 M8x80 | 4. | 2st | Mutter ISO 7040 M8 |

Elektrisk sitsvridning

Läs igenom anvisningen *innan* montering påbörjas.

Montering av elektrisk sitsvridning

1. Ställ rullstolen på ett plant underlag. På chassi med elektrisk sitslyft, höj sitsen till högsta läge.
2. Stäng av strömförsörjningen via AV/På knappen på manöverpanelen och ställ den automatiska huvudsäkring i läge Av (Off). Den är åtkomlig genom ett urtag på chassits högra framkant.
3. Demontera chassikåporna.
4. Dela manöverpanelens kablage vid kontakten på kablaget som sitter på sitsens baksida. Lossa ev. buntband som håller kablaget.
5. Demontera kablaget från snabbfästena på sitslyften.
6. Demontera sitsen, den sitter monterad med två skruvar, se bild 1.

**OBSERVERA**

Sitsen är tung, man bör därför vara två personer för att klara av detta. Var försiktig med kablaget.

7. Demontera sitsfästet från sitsramen, det sitter monterat med fyra skruvar.
8. Montera sitsvridningen på sitslyften med medföljande skruvsats. Sitsvridningen kan monteras på tre olika höjder efter önskemål. se bild 1 och 2.

**OBSERVERA**

Sitsvridningen får ej monteras lutande Tex. Framkanten skruvad i hål 1 och bakkanten i hål 2.

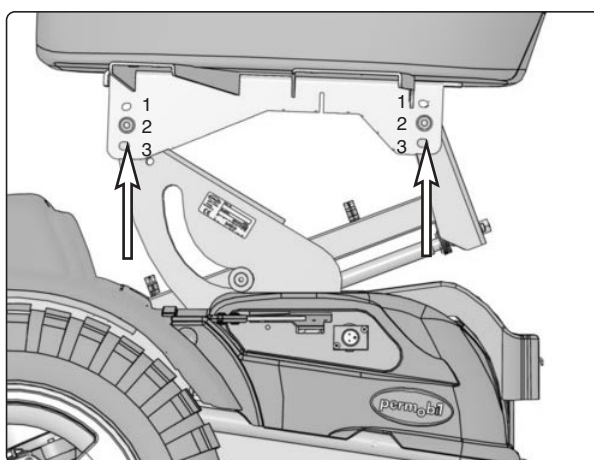


Bild 1.

Sitsfästet sitter monterad med två skruvar.

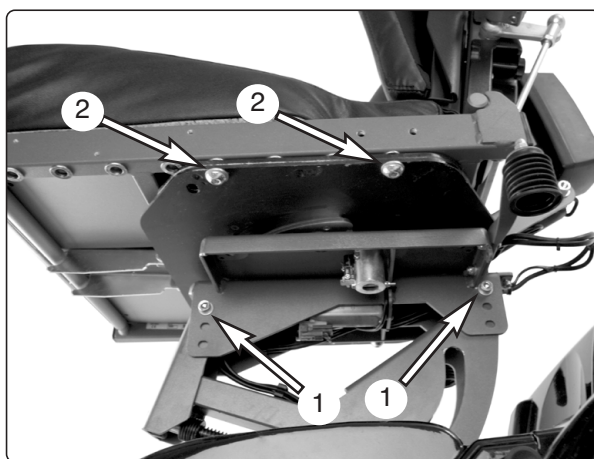



Bild 2.

1. Sitsvridningen sitter monterad med två skruvar.
2. Sitsen monteras med fyraskruvar.

Assembly Instruction

| | | | | |
|-----------------------------------|--------------------------|------------------------------------|---------------------------|---|
| Document No. 230736 | Revision A.00 | | |  |
| Production state Series | | | | |
| Preform Date 2007-09-10 | Preform By UDN | Approved Date 2008-01-10 | Approved By GHT | Page 4 |

9. Montera sitsen enligt respektive sits instruktion.
10. Montera sitskablaget och sitsvridningskablaget i snabbfästena på sitslyften. Kontrollera att kablagen har tillräcklig längd vid leder.
11. Montera kontakten på kopplingsboxen. se bild 3.

Resterande montering sker i omvänd ordning av punkt 1-4

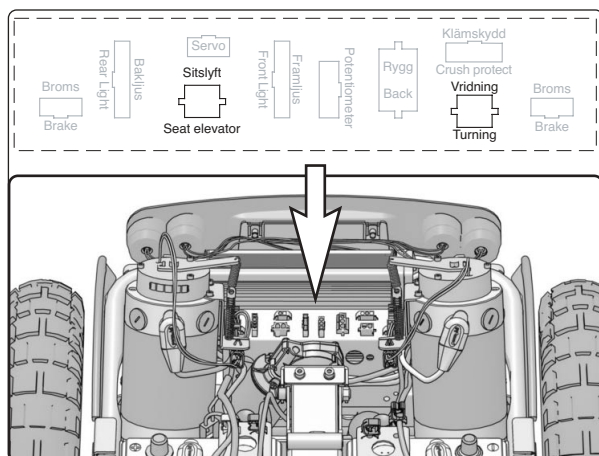


Bild 3.

Sitslyftens och sitsvridningens elanslutning.

Montering manuell sitsvridning.

1. Ställ rullstolen på ett plant underlag. På chassi med elektrisk sitslyft, höj sitsen till högsta läge.
2. Stäng av strömförsörjningen via AV/PÅ knappen på manöverpanelen och ställ den automatiska huvudsäkring i läge Av (Off). Den är åtkomlig genom ett urtag på chassits högra framkant.
3. Dela manöverpanelens kablage vid kontakten på kablaget som sitter på sitsens baksida. Lossa ev. buntband som håller kablaget.
4. Demontera kablaget från snabbfästena på sitslyften.
5. Demontera sitsen, den sitter monterad med två skruvar, se bild 1.
6. Demontera sitsfästet från sitsramen, det sitter monterat med fyra skruvar.
7. Montera sitsvridningen på sitslyften med medföljande skruvsats. Sitsvridningen kan monteras på tre olika höjder efter önskemål. se bild 1 och 2.
8. Montera sitsen enligt respektive sits instruktion.

**OBSERVERA**

Sitsvridningen får ej monteras lutande. Framkanten skruvas i håll 1 och bakkanten i håll 2.

9. Montera manöverreglaget i önskad position på panelhållaren. Tex enligt bild 5. Lås i läge med de två stoppskruvarna.
10. Manöverspaken kan monteras i två olika positioner på reglaget:
 - A. Spaken trycks nedåt för frigöring.
 - B. Spaken dras uppåt för frigöring.



Bild 4.

Ursparingar för manöverbjör.

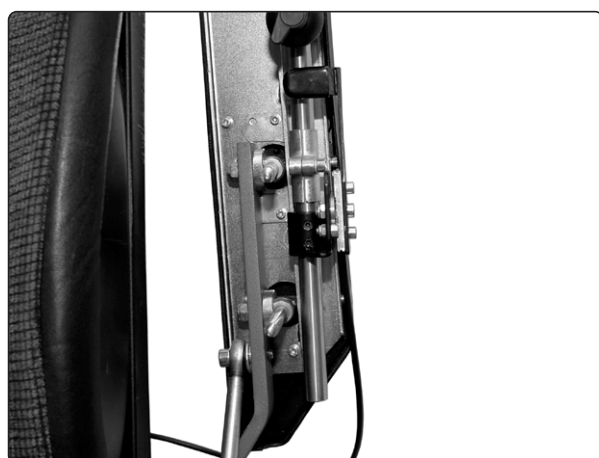


Bild 5.

Manöverspakens montering.