

**Assembly Instruction**

Document No. 269244	Revision D				<b>permobil</b>
Production state FOR SERIES					
Preform Date 2015-05-28	Preform By JOF	Approved Date 2016-03-18	Approved By GHT	<b>CE</b>	Page EN 1

**Installation instructions for headrest, Corpus**

Installing the headrest, Corpus

*Pages 1-3*

Adjusting the headrest, Corpus

*Pages 3-4*

Replacing the links and the headrest cushion

*Page 5*

Cleaning the headrest cushion

*Page 6***Components**

1. 1 pc link arm
2. 1 pc bracket
3. 1 pc headrest cushion
4. 1 pc cover, cushion
5. 4 pcs bolts, M6x14

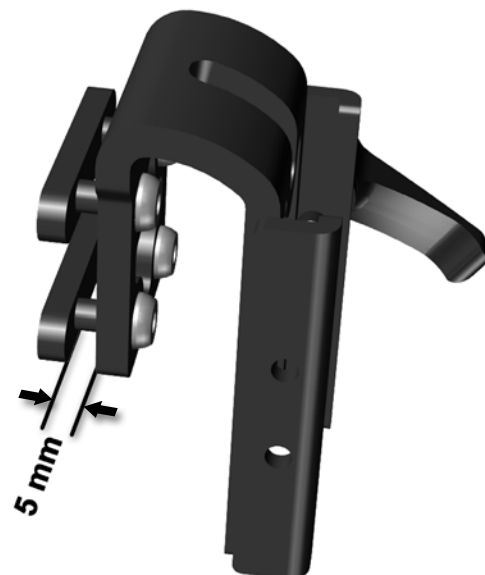


Tools (not included):

- Allen key, 4 mm
- Allen key, 5 mm

**Installing the headrest, Corpus**

1. Check that the distance between the bracket and the track nut is 5 mm. If not, adjust so that the distances are 5 mm.



**Assembly Instruction**

Document No. 269244	Revision D				<b>permobil</b>
Production state <b>FOR SERIES</b>					
Preform Date 2015-05-28	Preform By JOF	Approved Date 2016-03-18	Approved By GHT	<b>CE</b>	Page EN 2

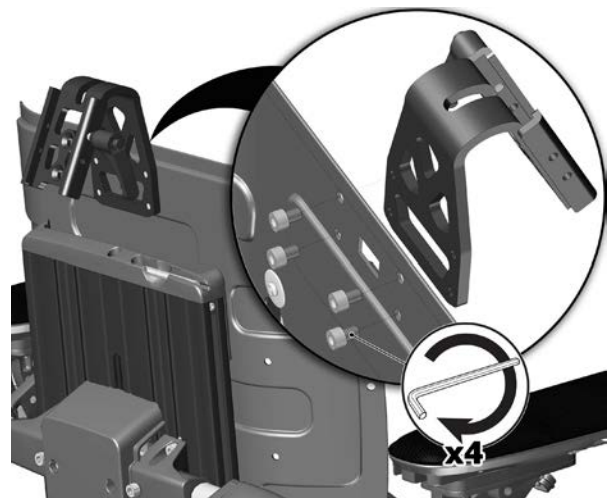
**Corpus**

2. Install the bracket on the UniTrack rail by sliding the bracket's track nuts into the groove. This may be done from the left or right side.



NOTE: When mounting a headrest to a chair with a low backrest, use the alternative headrest receiver.

Mount the receiver from the inside of the lower backrest using the 4 screws.



3. Locate the bracket in the desired position on the UniTrack rail. Tighten the four bolts using an Allen key to fasten the bracket.



**Assembly Instruction**

Document No. 269244	Revision D				<b>permobil</b>
Production state <b>FOR SERIES</b>					
Preform Date 2015-05-28	Preform By JOF	Approved Date 2016-03-18	Approved By GHT	<b>CE</b>	Page EN 3

**Corpus**

4. Fit the link into the bracket (1) and lock it with the handle by turning it clockwise (2).

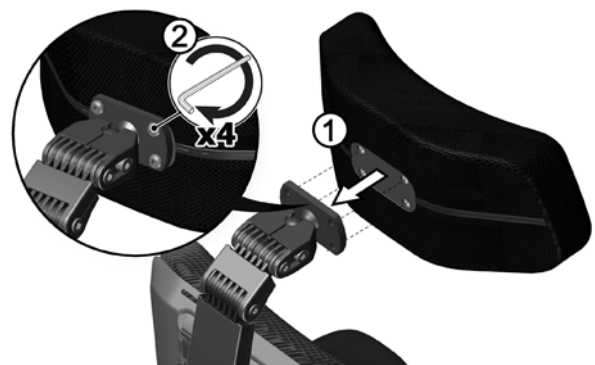
**NOTE:** Do not over-tighten the lever that secures the headrest.



5. Fit the headrest cover. Begin by pulling the cover over one end first and then one corner at a time on the opposite end. Zip up both sides.



6. Fit the headrest cushion to the link using the four bolts (1-2).



**Assembly Instruction**

Document No. 269244	Revision D				<b>permobil</b>
Production state <b>FOR SERIES</b>					
Preform Date 2015-05-28	Preform By JOF	Approved Date 2016-03-18	Approved By GHT	<b>CE</b>	Page EN 4

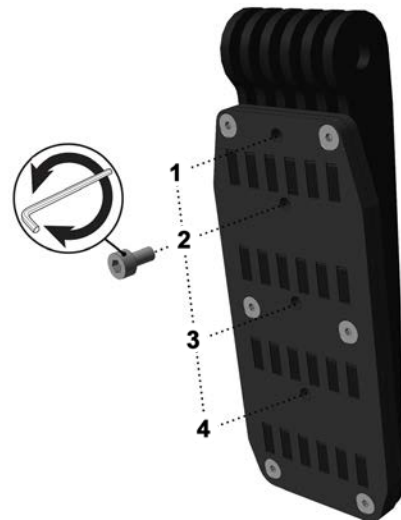
**Adjusting the head rest****Corpus**

1. Adjust the headrest up/down or forward/back by loosening the bolts located at each link.



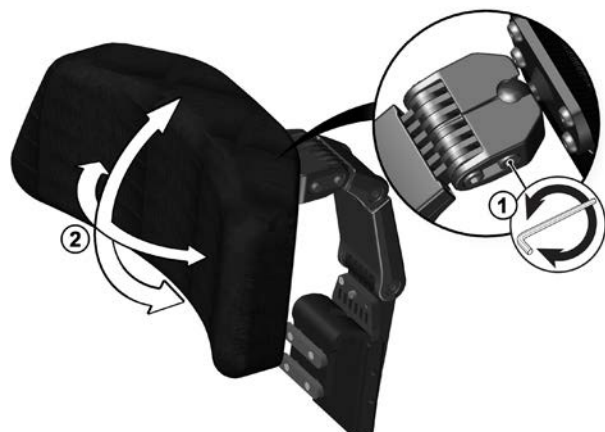
2. Adjust the headrest vertically by changing the screw position between position 2-4. Position 2 (standard position) provides a lower headrest while position 4 provides a higher headrest.

**NOTE:** If position 1 is to be used, all the functions of the chair **HAVE** to be tested with that position to avoid interference.



3. Adjust the angle of the headrest by loosening the two bolts in the top link (1) a little and then rotating the headrest bracket ball until the headrest is in the desired position (2).

Then re-tighten the bolt.



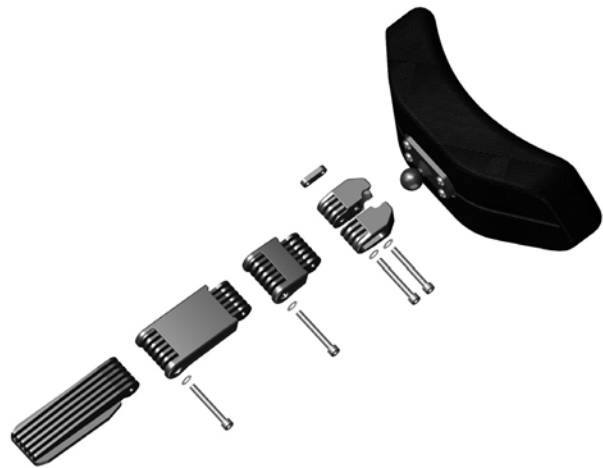
**Assembly Instruction**

Document No. 269244	Revision D				<b>permobil</b>
Production state <b>FOR SERIES</b>					
Preform Date 2015-05-28	Preform By JOF	Approved Date 2016-03-18	Approved By GHT	<b>CE</b>	Page EN 5

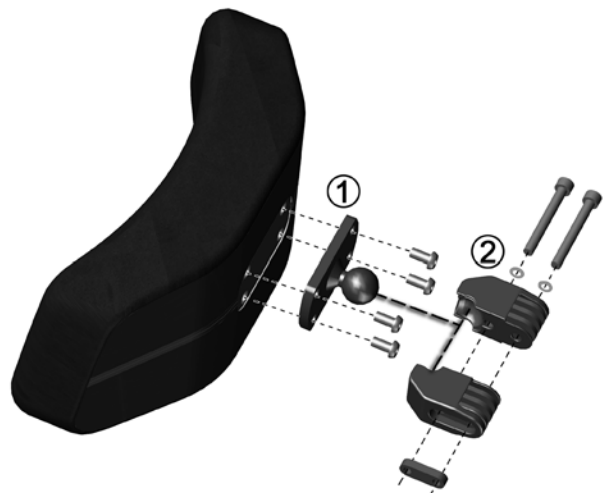
**Replacing the links and headrest cushion****Corpus**

The headrest can be adjusted to fit everyone from children to adults. This is achieved by simply replacing the links that support the headrest and by changing the size of the headrest cushion.

1. Replace the links that support the headrest by removing the washer and bolts located in each link. Short and long links can be ordered as spare parts when changing link arm lengths.



2. Change the size of the headrest cushion by undoing the four bolts in the bracket (1). Both the cushion and the bracket can be removed by undoing the two top bolts on the link arm.



**Assembly Instruction**

Document No. 269244	Revision D				<b>permobil</b>
Production state <b>FOR SERIES</b>					
Preform Date 2015-05-28	Preform By JOF	Approved Date 2016-03-18	Approved By GHT	<b>CE</b>	Page EN 6

**Cleaning the headrest cushion****Corpus**

1. When cleaning the headrest cushion cover, unzip both zippers on the back of the headrest cushion and remove the cover.

**Washing**

Wash the cover with neutral detergents at 200°F. Softening agents should NOT be used.

**Drying**

Drying of the cover may be achieved by hanging dry or tumbling at temperatures up to 140°F. The cover should NOT be pressed or mangled.

**Disinfection**

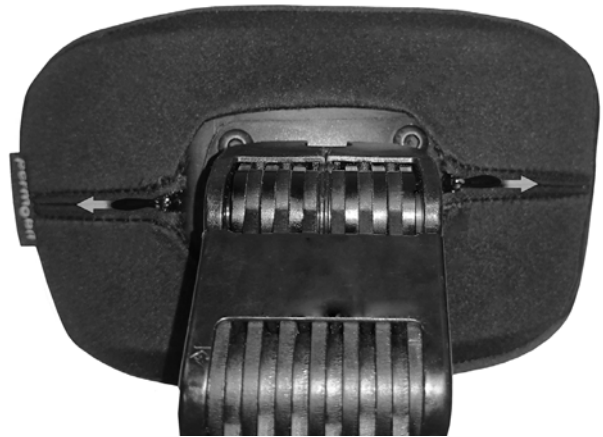
The cover fabric can handle mild alcohol-based disinfecting agents. Always test disinfectants before use. The fabric may be negatively affected by disinfectants with high concentrations of chlorine, peroxide based disinfectants, and all disinfectants based on an oxidizing reaction mechanism.

**Sterilization**

Sterilization of coated fabric is NOT recommended.

**Storage**

Store in a dry area at room temperature. Do NOT expose the fabric to excessive sunlight. Avoid excess pressure and contact with non-colorfast materials.



**Assembly Instruction**

Document No. 269244	Revision D				<b>permobil</b>
Production state FOR SERIES					
Preform Date 2015-05-28	Preform By JOF	Approved Date 2016-03-18	Approved By GHT	<b>CE</b>	Page SE 1

**Installationsanvisning för nackstöd, Corpus**

Montering av nackstöd, Corpus	<i>Sida 1-3</i>
Justering av nackstöd, Corpus	<i>Sida 3-4</i>
Utbyte av länkar och nackstöds kudde	<i>Sida 5</i>
Rengöring av nackstöds kudde	<i>Sida 6</i>

**Innehållsförteckning**

1. 1 st länkararm
2. 1 st fäste
3. 1 st nackstöds kudde
4. 1 st Överdrag kudde
5. 4 st skruv M6x14

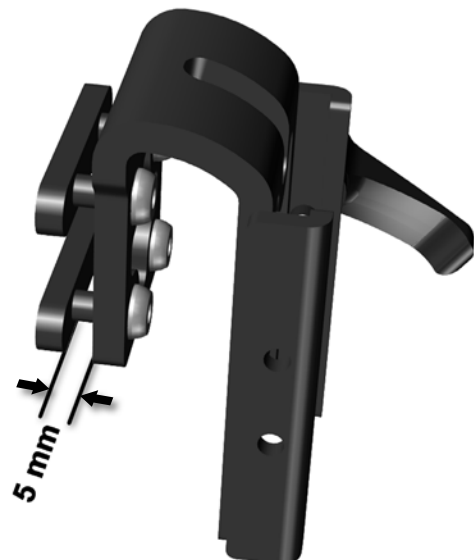


Verktyg (medföljer ej):

- Insexnyckel 4 mm
- Insexnyckel 5 mm


**Montering av nackstöd, Corpus**

1. Mät avståndet mellan fäste och spår-mutter så detta är 5 mm. Justera i annat fall så avståndet blir 5 mm.





**Assembly Instruction**

Document No. 269244	Revision D				<b>permobil</b>
Production state FOR SERIES					
Preform Date 2015-05-28	Preform By JOF	Approved Date 2016-03-18	Approved By GHT		Page SE 2

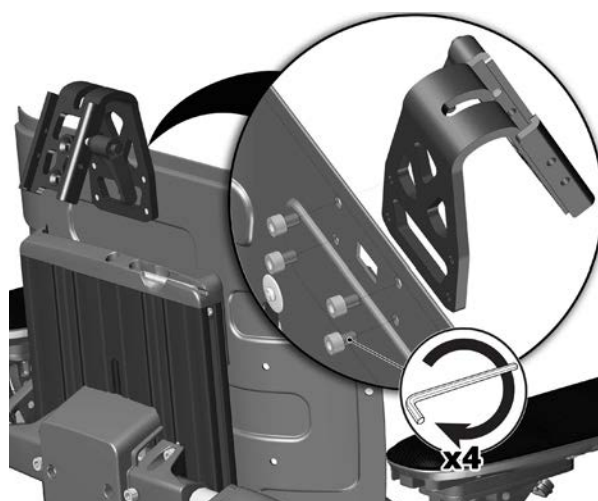
**Corpus**

2. Montera fästet på unitrackskenan genom att föra fästets spårmuttrar in i skenans spår. Detta kan göras antingen från höger eller vänster sida.



OBS: Vid montering av nackstöd på stol med en låg rygg, använd det alternativa nackstödsfästet.

Montera det alternativa fästet från insidan av den nedre ryggstödsplåten med hjälp av de 4 skruvarna.



3. Placera fästet i önskat läge på unitrackskenan. Dra åt de fyra skruvarna med insexnyckel så fästet låser fast.





**Assembly Instruction**

Document No. 269244	Revision D				<b>permobil</b>
Production state FOR SERIES					
Preform Date 2015-05-28	Preform By JOF	Approved Date 2016-03-18	Approved By GHT	<b>CE</b>	Page SE 3

**Corpus**

4. Montera länkarmen till fästet (1) och lås fast med vredet genom att vrida detta medurs (2).

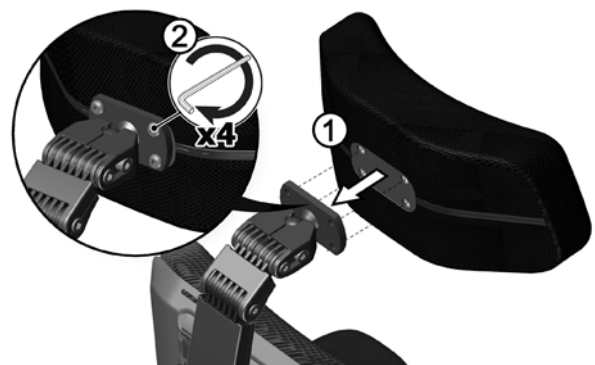
**OBS:** Överdra inte vredet som säkrar nackstödet (2).




5. Montera överdraget till nackstöds-kudden. Börja trä överdraget på ena kortsidan först och därefter ett hörn i taget på andra kortsidan. Dra upp blixtlåset på båda sidor.



6. Montera nackstöds-kudden till länk-armen med de fyra skruvarna (1-2).



**Assembly Instruction**

Document No. 269244	Revision D				<b>permobil</b>
Production state FOR SERIES					
Preform Date 2015-05-28	Preform By JOF	Approved Date 2016-03-18	Approved By GHT		Page SE 4

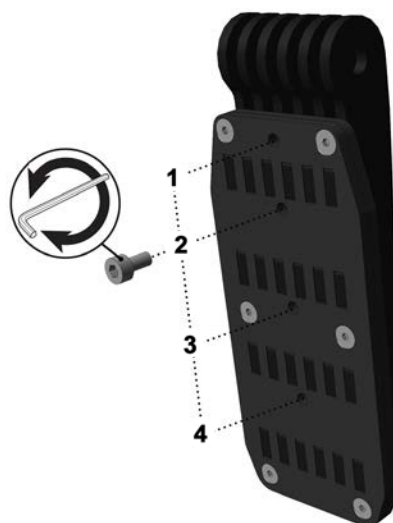
**Justering av nackstöd****Corpus**

1. Justera nackstödet uppåt/nedåt eller bakåt/framåt genom att släppa på de skruvar som sitter vid varje länk.

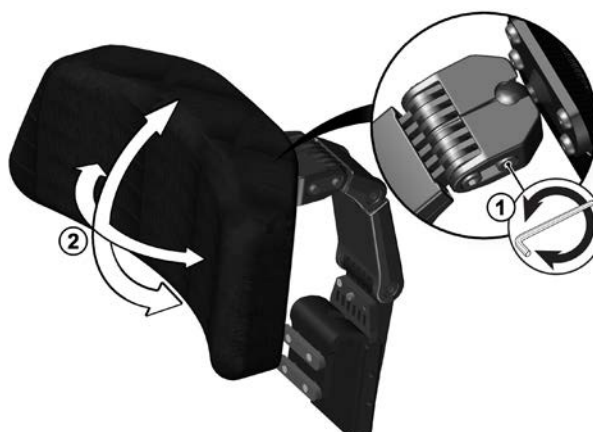


2. Justera nackstödsfästet vertikalt genom att ändra placeringen av skruven 2 - 4 beroende på vilken höjd som önskas. Position 2 är standardutförande och ger ett lägre nackstöd och position 4 ger ett högre nackstöd.

**OBS:** I de fall då position 1 används MÅSTE alla stolens funktioner testas med den positionen för att undvika konflikt i stolens olika lägen.



3. Vinkeln på nackstödet justeras genom att släppa lite på den främre skruven i översta länken (1) och sedan rotera nackstöds fästkula tills nackstödet är i önskad position (2).



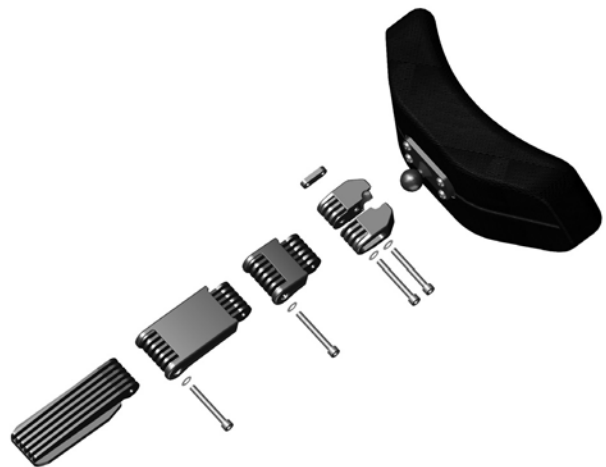
**Assembly Instruction**

Document No. 269244	Revision D				<b>permobil</b>
Production state FOR SERIES					
Preform Date 2015-05-28	Preform By JOF	Approved Date 2016-03-18	Approved By GHT	CE	Page SE 5

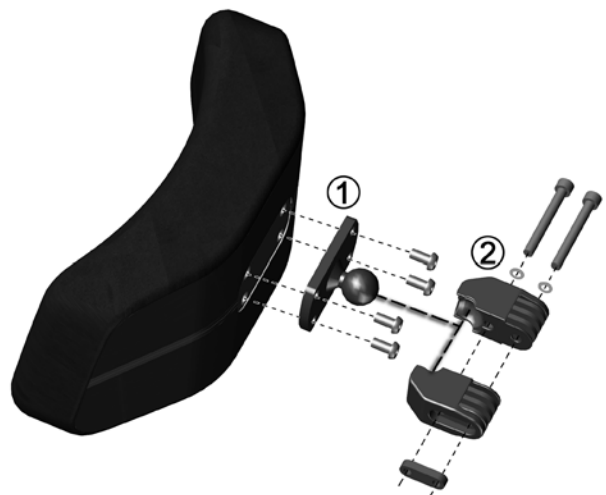
**Utbyte av länkar och stödkudde****Corpus**

Nackstödet kan anpassas för att passa alla, barn till vuxen. Detta genom att enkelt byta de länkar som håller upp nackstödet samt ändra nackstöds kuddens storlek.

1. Byt länkarna som håller nackstödet genom att demontera skruv och bricka i vardera länk. Korta respektive långa länkar finns att beställa som extra tillbehör/reservdel vid förändring av längden på länkarmen.



2. Byt storlek på nackstöds kudden genom att demontera de fyra skruvarna i fästet (1). Genom att demontera de två översta skruvarna (2) på länkarmen kan både kudde och fäste demonteras.



**Assembly Instruction**

Document No. 269244	Revision D				<b>permobil</b>
Production state FOR SERIES					
Preform Date 2015-05-28	Preform By JOF	Approved Date 2016-03-18	Approved By GHT	<b>CE</b>	Page SE 6

**Rengöring av nackstöds kudde****Corpus**

1. Vid rengöring av nackstöds kuddens överdrag. Dra upp blixtlåset på båda sidor bak på nackstöds kudden och ta av överdraget.

**Tvätt**

Tvätta överdraget med milda rengöringsmedel i 90°C. Sköjlmiddel bör EJ användas.

**Tork**

Torkning av överdraget bör ske genom hängtorkning eller torktumlning i temperaturer upp till 60°C. Överdraget bör **INTE** pressas eller strykas.

**Desinfektion**

Tyget på överdraget klarar milda alkoholbaserade desinfektioneringsmedel. Rekommendation är att **ALLTID** testa på en mindre yta innan användning. Hög koncentration av klor kan ha negativ effekt på tyget. Samt även desinfektionsmedel innehållande peroxid och oxiderande ämnen.

**Sterilisering**

Sterilisering ska EJ utföras på tyget.

**Förvaring**

Överdraget bör förvaras i rumstempererade, torra utrymmen. Under förvaring bör **INTE** tyget utsättas för starkt solljus, övertryck eller kontakt med icke färgbeständiga material.

