

Assembly Instructions

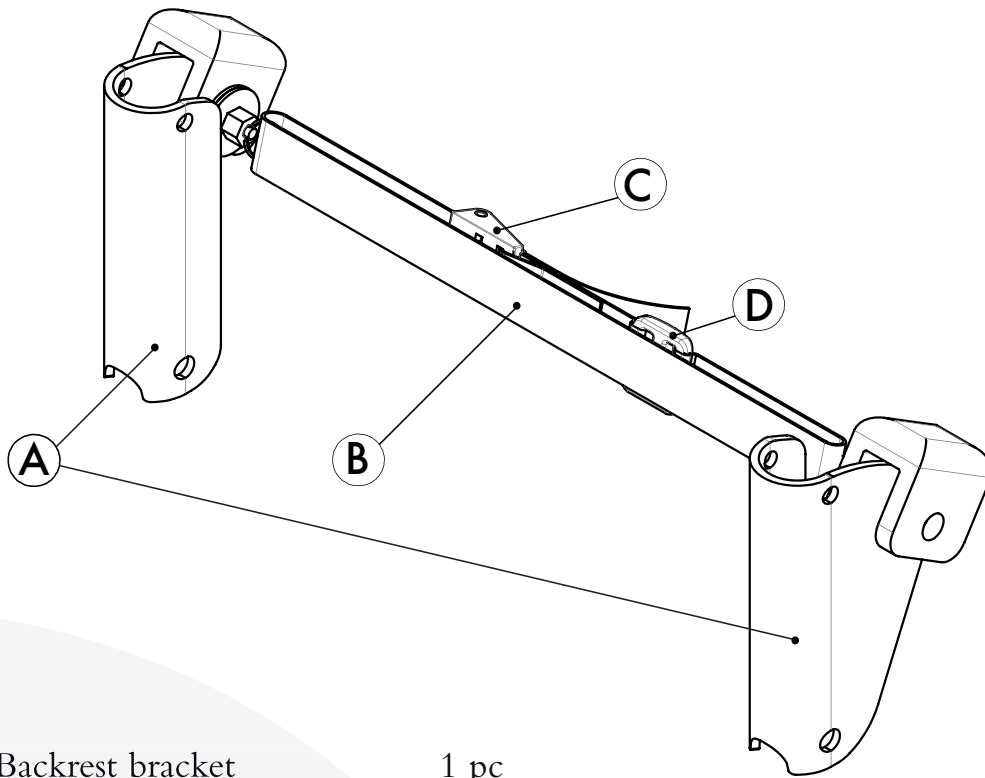
Document no. 271026	Revision A				permobil
Production state SERIES					
Preform date 2015-09-29	Preform by ROHO	Approval date 2015-09-29	Approved by GHT	Page US1	

Contents

PSJR QUICKLOCK

Contents..... EN1
 Tools EN1
 Installation..... EN2-5

Contents

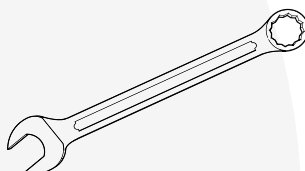


A	Backrest bracket	1 pc
B	Belt	1 pc
C	Buckle	1 pc
D	Belt lock	1 pc

Tools



Allen wrench 5 mm, 6 mm.

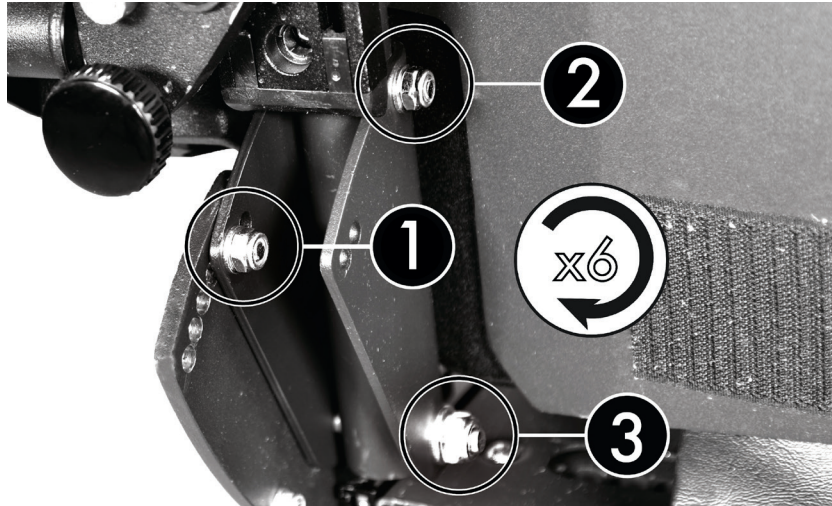


Ring wrench 10 mm, 13 mm.

Assembly Instructions

Document no. 271026	Revision A				permobil
Production state SERIES					
Preform date 2015-09-29	Preform by ROHO	Approval date 2015-09-29	Approved by GHT	Page US2	

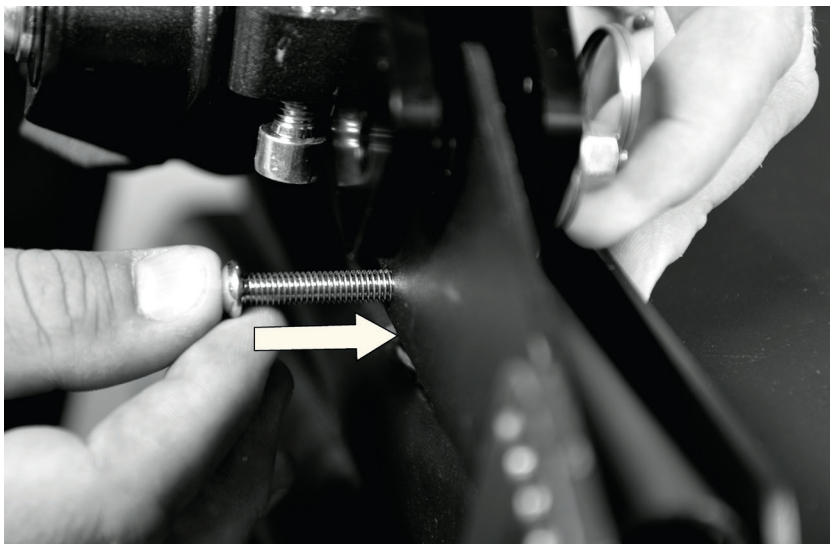
1 The backrest brackets are located in the lower section of the backrest frame. Undo the nuts and bolts on both sides of the backrest frame in the order illustrated.



2 Remove the old backrest bracket.



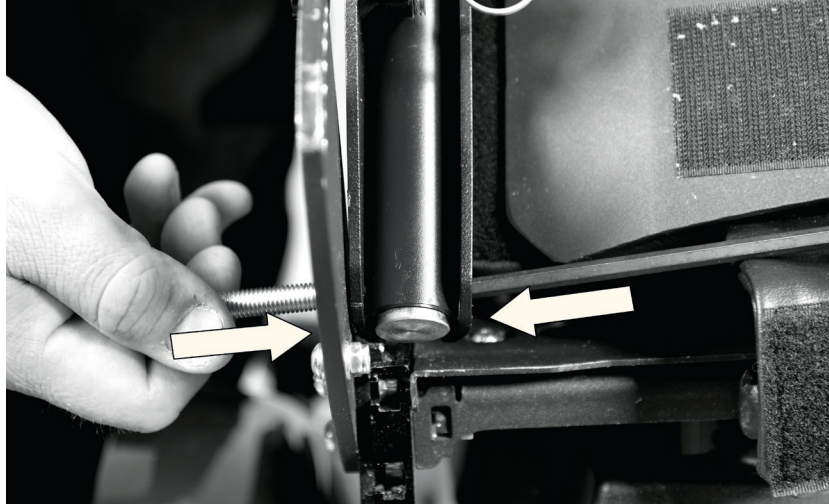
3 Fit the new backrest bracket. Screw the small nut and bolt with washer into the upper hole. Do not tighten the nut all the way onto the bracket yet.



Assembly Instructions

Document no. 271026	Revision A				permobil
Production state SERIES					
Preform date 2015-09-29	Preform by ROHO	Approval date 2015-09-29	Approved by GHT	Page US3	

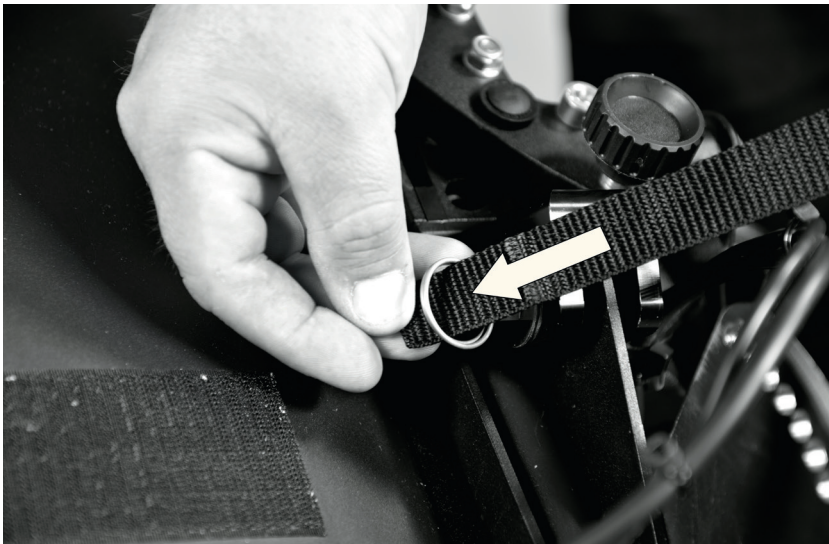
5 It can be difficult to insert the larger bolt into the lower hole as the reinforcement easily falls out of the backrest frame. Use the Allen wrench from the inside and hold the reinforcement and bracket in place while inserting the bolt from the outside.



6 Tighten all four bolts. The small bolts in the upper holes may be tightened harder than the large bolts in the lower holes. It must be possible to move the back backwards and forwards against slight resistance.



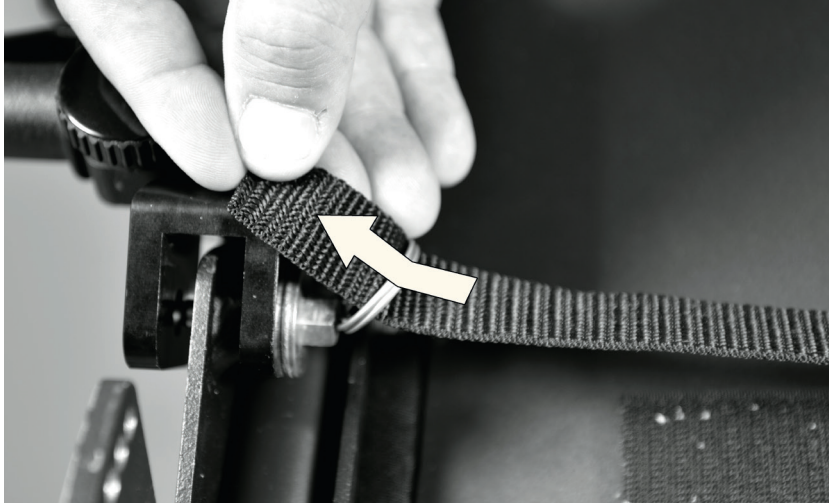
7 Once everything is tightened, attach the belt. Thread the belt through the right side ring located on the backrest bracket.



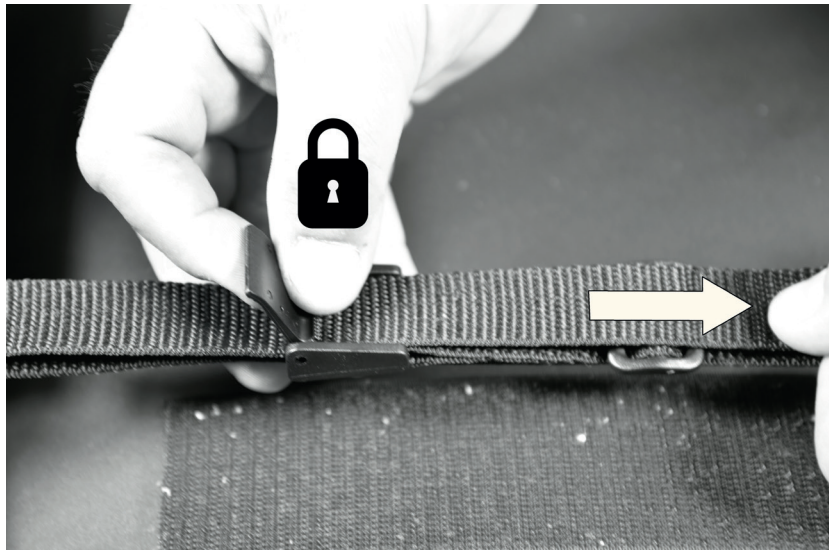
Assembly Instructions

Document no. 271026	Revision A				permobil
Production state SERIES					
Preform date 2015-09-29	Preform by ROHO	Approval date 2015-09-29	Approved by GHT	Page US4	

- 8** Route the belt over the backrest and up through the other ring on the opposite side.



- 9** Pull the belt through the buckle; pull so that the belt is under tension but still hanging loosely and click the belt. If the belt is pulled too tight, the pins will not lock securely in the backrest.



- 10** Pull the the remaining part of the belt through the belt lock.



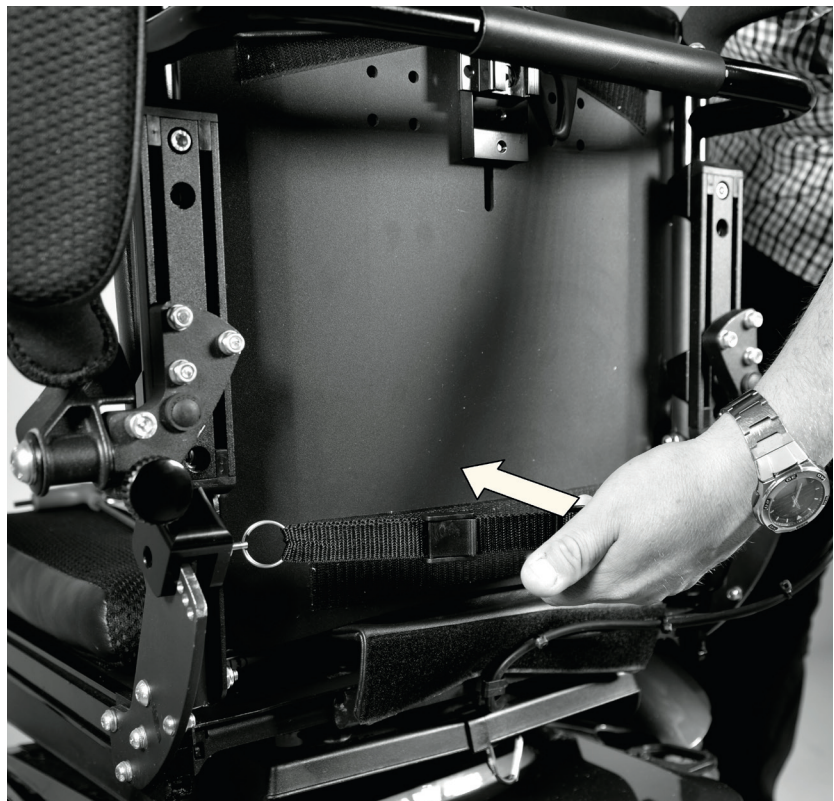
Assembly Instructions

Document no. 271026	Revision A				permobil
Production state SERIES					
Preform date 2015-09-29	Preform by ROHO	Approval date 2015-09-29	Approved by GHT	Page US5	

11 Pull the belt to the rear while assisting with your other hand at the top of the backrest.



12 When the desired backrest angle is achieved, release the belts.



Assembly Instructions

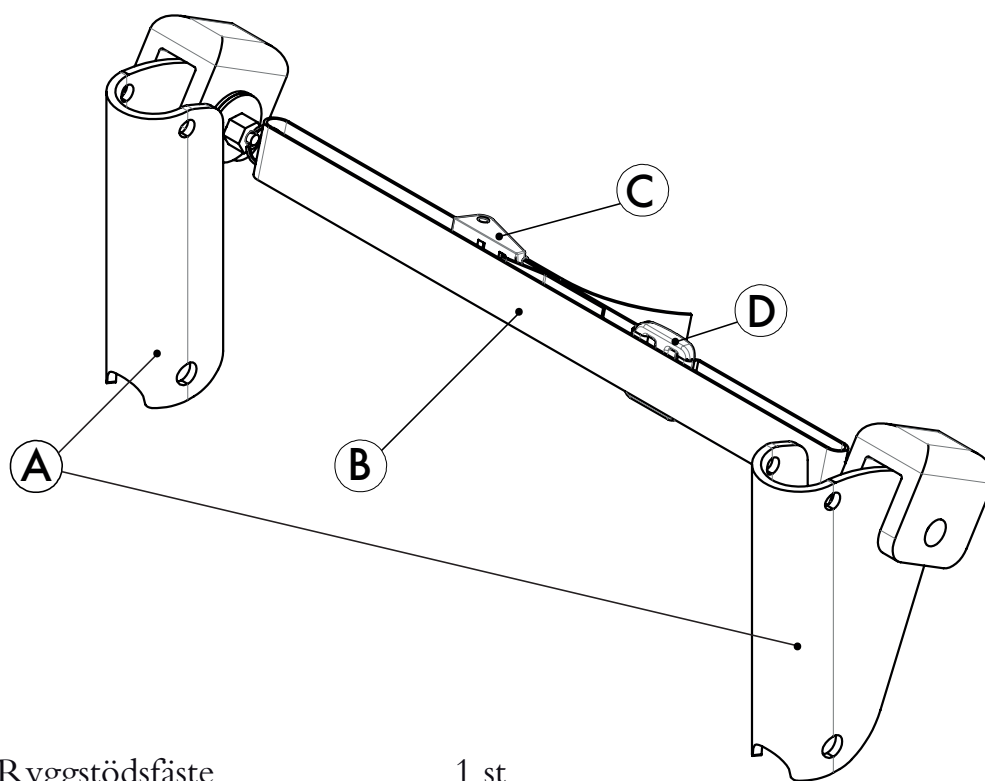
Document no. 271026	Revision A				permobil
Production state SERIES					
Preform date 2015-09-29	Preform by ROHO	Approval date 2015-09-29	Approved by GHT	Page SE1	

Innehållsförteckning

PSJR QUICKLOCK

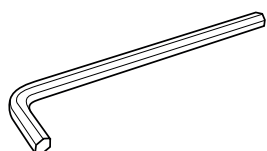
Innehåll	SE1
Verktyg.....	SE1
Montering.....	SE2-5

Innehåll

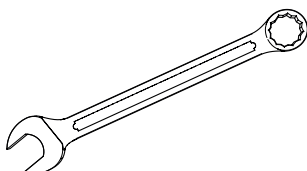


A	Ryggstödsfäste	1 st
B	Rem	1 st
C	Spänne	1 st
D	Remlås	1 st

Verktyg



Insexnyckel 5 mm,
6 mm.

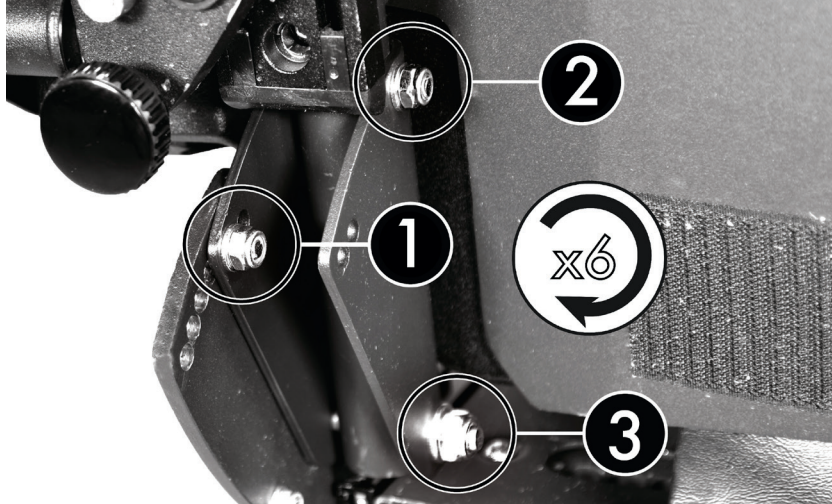


Blocknyckel 10 mm,
13 mm.

Assembly Instructions

Document no. 271026	Revision A				permobil
Production state SERIES					
Preform date 2015-09-29	Preform by ROHO	Approval date 2015-09-29	Approved by GHT	Page SE2	

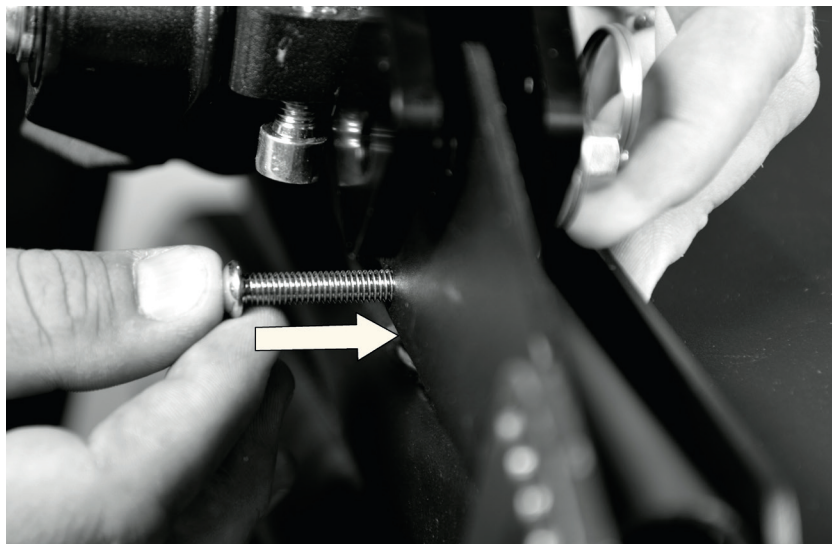
1 På ryggstödsramens nedre del sitter ryggstödsfästena. Skruva lös skruvarna och muttrarna enligt ordningen på bilden på båda sidor av ryggstödsramen.



2 Ta bort det gamla ryggstödsfästet.



3 Sätt dit det nya ryggstödsfästet. Skruva in den mindre skruven tillsammans med brickan och muttern i det övre hålet. Vänta med att dra åt muttern hela vägen in mot fästet.

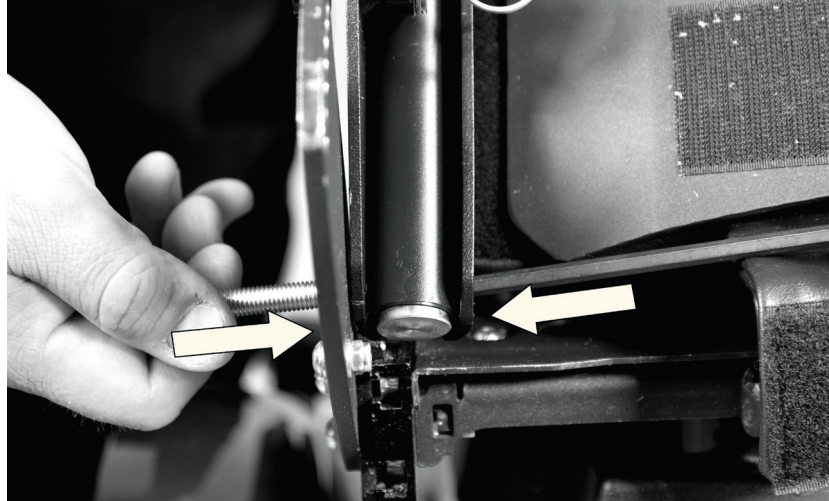


Assembly Instructions

Document no. 271026	Revision A				permobil
Production state SERIES					
Preform date 2015-09-29	Preform by ROHO	Approval date 2015-09-29	Approved by GHT	Page SE3	

5

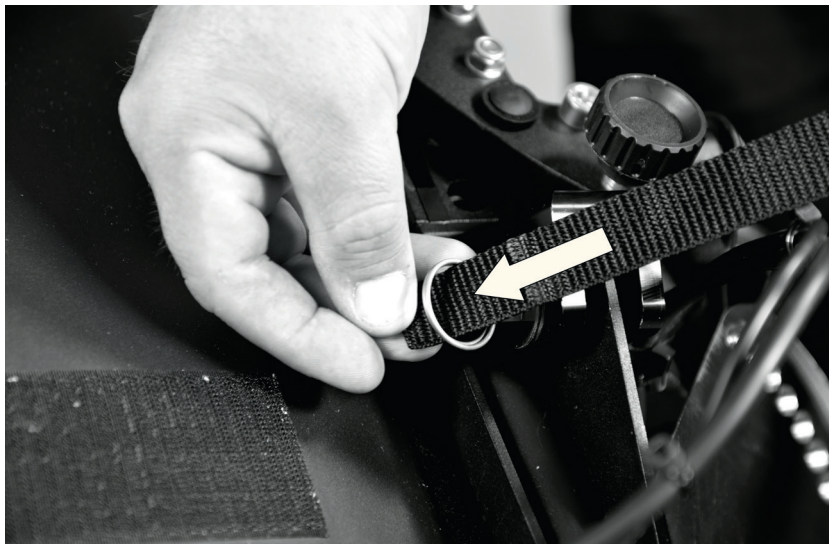
Det kan vara svårt att få in den större skruven i det nedre hålet, eftersom förstärkningen lätt faller ur ryggsstödsramen. Använd insexnyckeln från insidan och håll förstärkningen och fästet på plats samtidigt som du trycker in skruven från utsidan.

**6**

Dra fast alla fyra skruvarna. De mindre skruvarna i övre hålen kan dras åt hårdare än de större skruvarna i de nedre hålen. Det ska gå att röra ryggen fram och tillbaka med ett mindre motstånd.

**7**

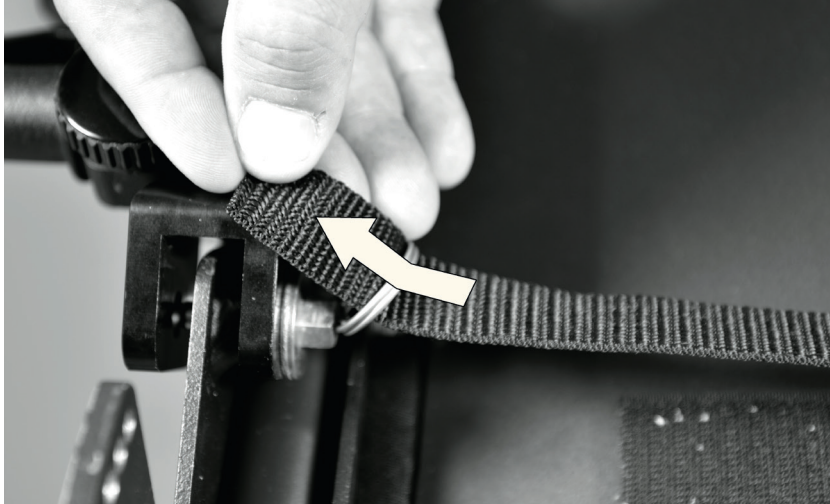
Efter allt är åtdraget är det dags att fästa remmen. Träd in remmen i den högra ringen som sitter på ryggsstödsfästet.



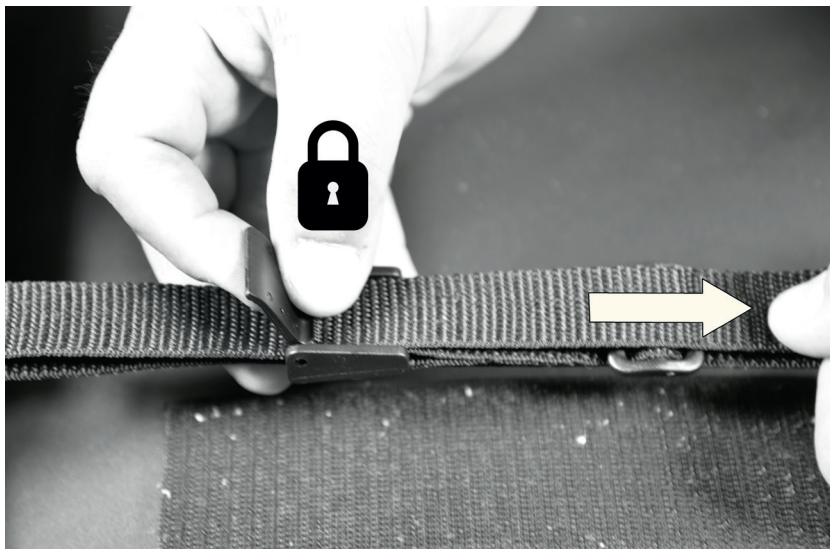
Assembly Instructions

Document no. 271026	Revision A				permobil
Production state SERIES					
Preform date 2015-09-29	Preform by ROHO	Approval date 2015-09-29	Approved by GHT	Page SE2	

8 Dra remmen över ryggstödet och upp igenom den andra ringen på motsvarande sida.



9 Dra remmen genom spännet, dra åt så att remmen är spänd men ändå hänger löst och snäpp fast remmen. Om remmen är för hårt åtdragen kommer plintarna inte att låsa fast ryggstödet.



10 Resterande del av remmen dras igenom remlåset.



Assembly Instructions

Document no. 271026	Revision A				permobil
Production state SERIES					
Preform date 2015-09-29	Preform by ROHO	Approval date 2015-09-29	Approved by GHT	Page SE3	

- 11** Dra remmen bakåt samtidigt som du hjälper till med den andra handen vid ryggstödet överkant.



- 12** När du nått önskad vinkel på ryggstödet släpper du tillbaka remmen.

