


Assembly Instructions

Document No. 236244	Revision A.01				
Production state Not Released					
Preform Date 2008-12-03	Preform By TSN	Approved Date	Approved By	Page 1/4	

Manual back rest adjustment on PS Junior

Order no.: 104616-99-0

List of parts that should be in the set.

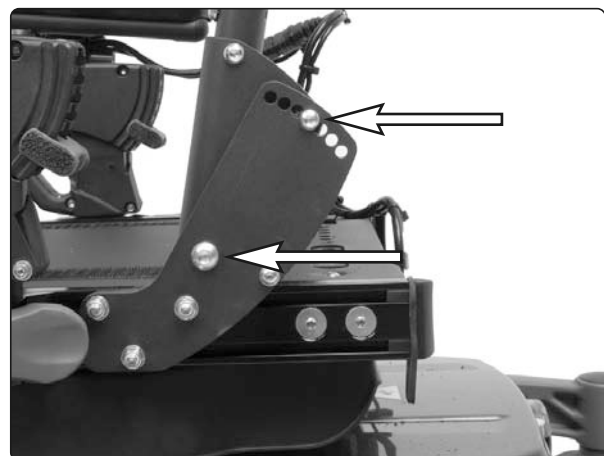


2 st Back rest bracket with manual adjustment.

Read the instructions carefully *before* starting assembly.


Assembly

1. Remove the back rest, it is fitted with two screws and nuts on the left and right side of the seat, see fig.

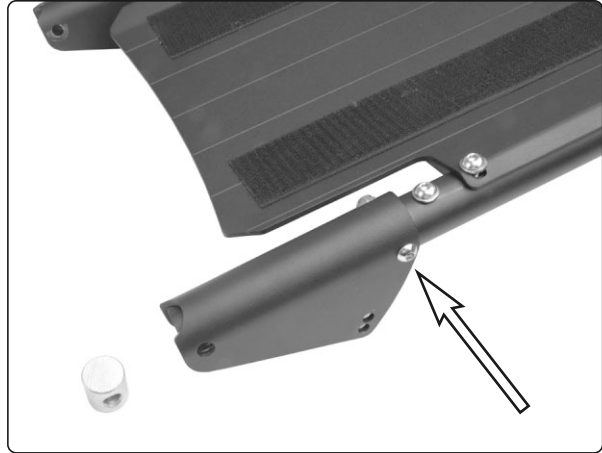


The back rest is fitted with two screw and nuts on the left and right side of the seat.

Assembly Instruction

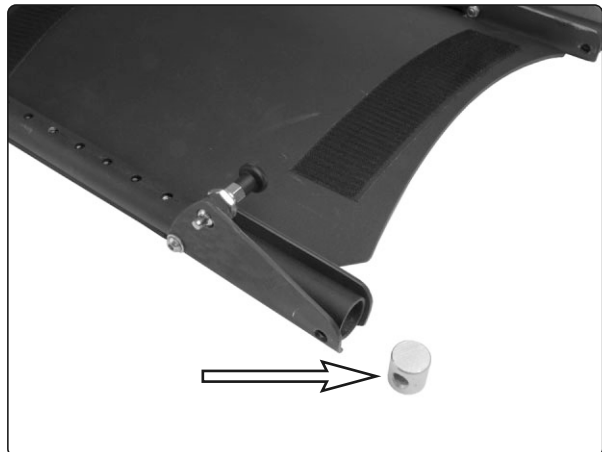
Document No. 236244	Revision A.01				
Production state NOT RELEASED					
Preform Date 2008-12-03	Preform By TSN	Approved Date	Approved By	Page 2/4	

2. Remove the back rest brackets, they are fitted with one screw and nut each, see fig.



The back rest brackets are fitted with one screw and nut each.

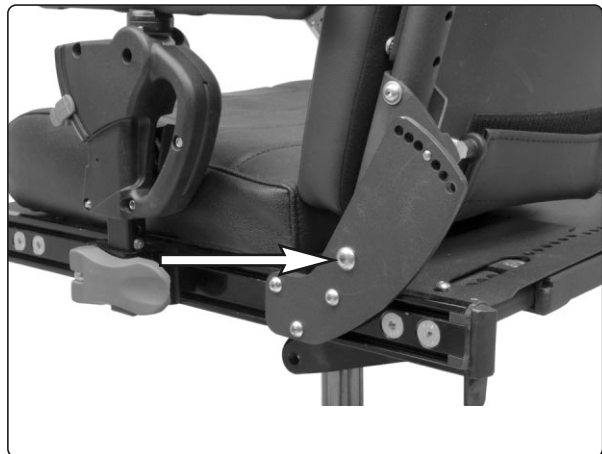
3. Fit the new brackets on the back rest.
Use screws and nuts from the old brackets, see fig.
4. Place the tube reinforcement inside the tube, see fig.



The tube reinforcement is fitted inside the tube.


5. Fit the back rest on the seat, use the screws and nuts from the old brackets, see fig. Make sure the screw is fitted through the tube reinforcement earlier fitted in the tube.

Pull the knobs of the quick locks and adjust the back rest to desired angle. Lock in position by releasing the knobs.



The back rest is fitted with one screw and nut on the left and right side of the seat.

Assembly Instruction

Document No. 236244	Revision A.01				
Production state NOT RELEASED					
Preform Date 2008-12-03	Preform By TSN	Approved Date	Approved By	Page 3/4	

Manuell ryggstödsjustering till PS Junior

Best.nr: 104616-99-0

Förteckning över de detaljer som skall finnas i satsen

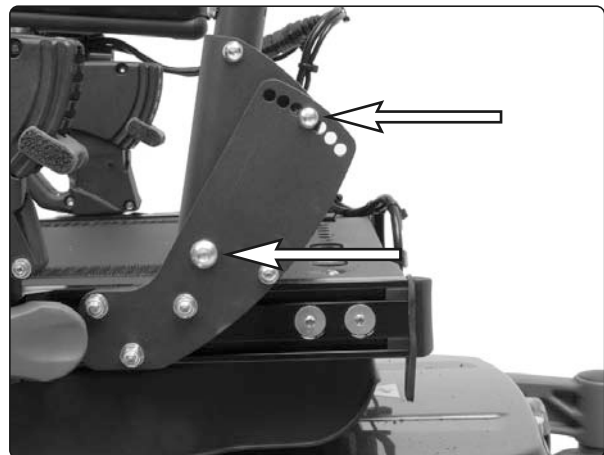


2 st Ryggstödsfäste med
manuell justering.

Läs noga igenom anvisningen *innan* montering påbörjas


Montering

1. Demontera ryggstödet, det sitter monterat med två skruvar och muttrar på sitsens högra resp. vänstra sida, se bild.

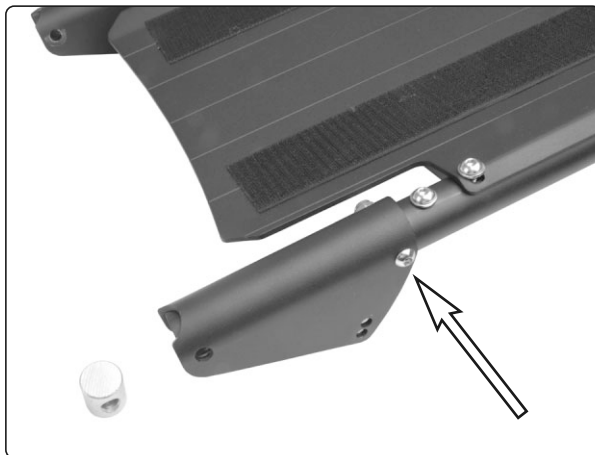


Ryggstödet sitter monterat med två skruvar och muttrar på sitsens vänstra resp. högra sida.

Assembly Instruction

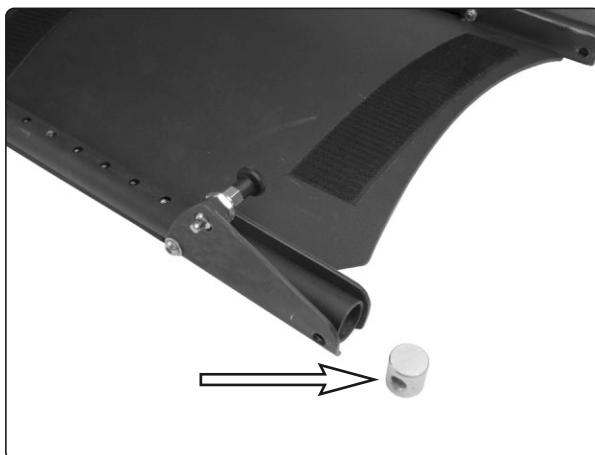
Document No. 236244	Revision A.01				
Production state NOT RELEASED					
Preform Date 2008-12-03	Preform By TSN	Approved Date	Approved By	Page 4/4	

2. Demontera ryggstödsfästena, de sitter monterade med en skruv och mutter vardera, se bild.



Ryggstödsfästena sitter monterade med en skruv och mutter vardera.

3. Montera de nya ryggstödsfästena på ryggstödet. Använd skruvar och muttrar från det gamla fästet, se bild.
4. Skjut in rörförstärkningen i ryggstödet rör, se bild.



Rörförstärkningen skjuts in i ryggstödet rör innan montering på sits.

5. Montera ryggstödet på sitsen, använd de skruvar och muttrar som tidigare demonterats, se bild. Försäkra dig om att skruven också går igenom den tidigare i röret monterade rörförstärkningen.

Dra i snabbblåsens knoppar samtidigt som du justerar ryggstödet vinkel. Lås i önskad position genom att släppa snabbblåsen.



Ryggstödet sitter monterat med en skruv och mutter på sitsens vänstra resp. högra sida.