
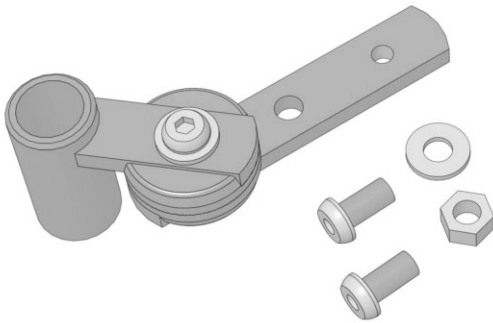


Assembly Instruction

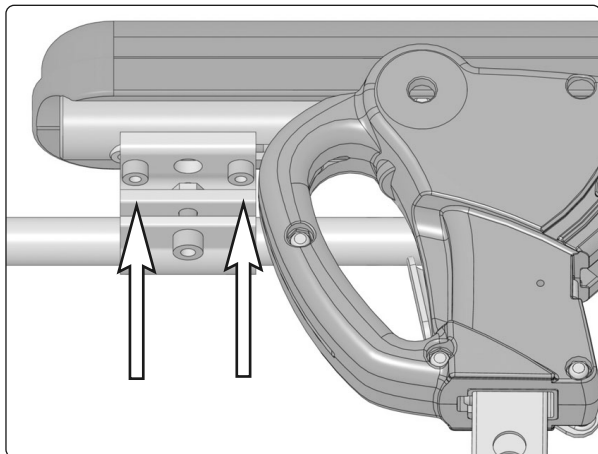
Document No. 236314	Revision A				
Production state SERIES					
Preform Date 2008-12-10	Preform By TSN	Approved Date 2009-03-05	Approved By GHT	Page 1/6	

Assembly kit for table*Order no.: 104149-99-0***List of parts that should be in the set**

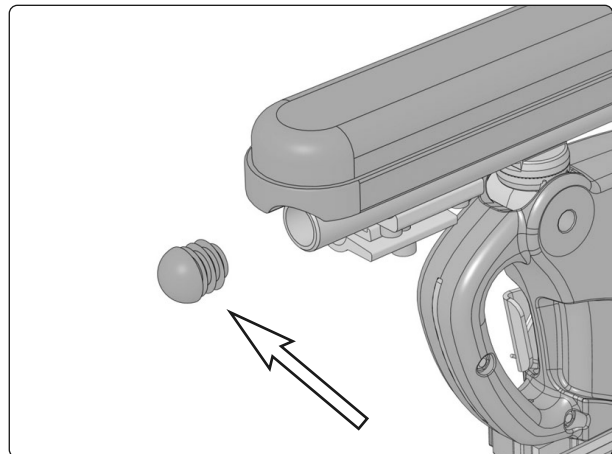
- 1 Table bracket
- 2 Socket head cap screws, M6x12 Fe/Zn
- 1 Hexagon nut, M6 8 Fe/Zn
- 1 Washer, 6.4x1.5 Fe/Zn

Read the instructions carefully *before* starting assembly**Fitting to PS Junior**

1. When fitting to the same side as the control panel, loosen the two screws that hold the control panel bracket in place, move the bracket as far back as possible and tighten the screws again. See image below.
2. Remove the plastic plug fitted to the front of the armrest tubing. See image below.




The control panel bracket is attached with two screws.



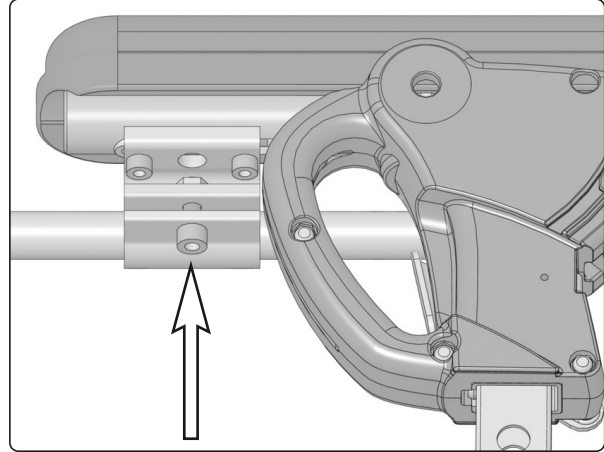
The armrest tubing's plastic plug.

Assembly Instruction

Document No. 236314	Revision A				
Production state SERIES					
Preform Date 2008-12-10	Preform By TSN	Approved Date 2009-03-05	Approved By GHT	Page 2/6	

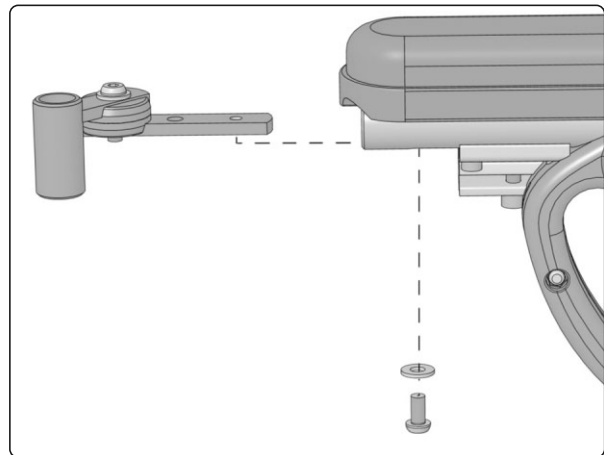
Fitting to PS Junior *cont.*

- When fitting to the same side as the control panel, loosen the screw securing the panel bracket's length adjustment and move the control panel forward temporarily.



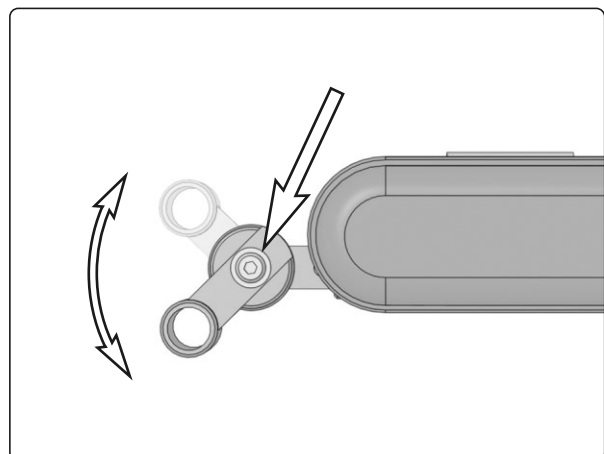
Screw for securing the panel bracket's length adjustment.

- Fit the table bracket using the accompanying screw and washer. See image.




Fitting the table bracket.

- Adjust the table bracket angle to the table width. This is done by loosening the screw and turning the bracket to the required angle. Retighten the screw once the adjustment has been made. See image.
- When fitting to the same side as the control panel, push the control panel back to the required position and secure the panel bracket's length adjustment by tightening the screw. See image above.



Adjusting the table bracket angle.

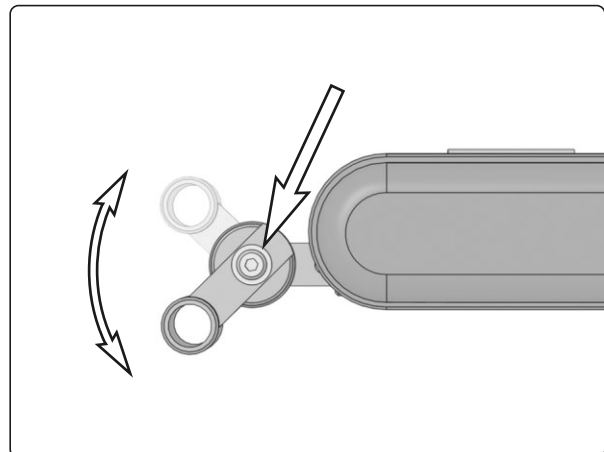
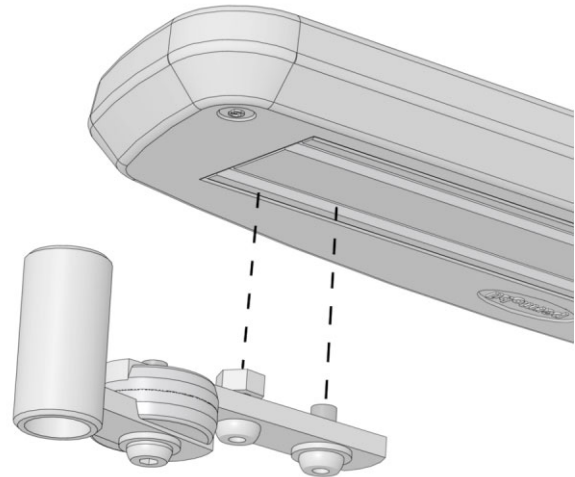
Assembly Instruction

Document No. 236314	Revision A				
Production state SERIES					
Preform Date 2008-12-10	Preform By TSN	Approved Date 2009-03-05	Approved By GHT	Page 3/6	

Fitting to armrest with Accessory rail UniTrack


When fitting the bracket on arm rest with accessory rail UniTrack, fit the bracket with screws, washer and nut according to the figure to the right.

1. Fit the screws, washer and nut on the bracket.
2. Insert the nut to the desired position in the rail. If needed, dismount the control panel bracket and arm rest bracket to get access to the rail.
3. Tighten the screws to lock the bracket in position. See fig.
4. If dismantled, remount the control panel bracket and arm rest bracket.
5. Adjust the table bracket angle to the table width. This is done by loosening the screw and turning the bracket to the required angle. Retighten the screw once the adjustment has been made. See fig.



Adjusting the table bracket angle.

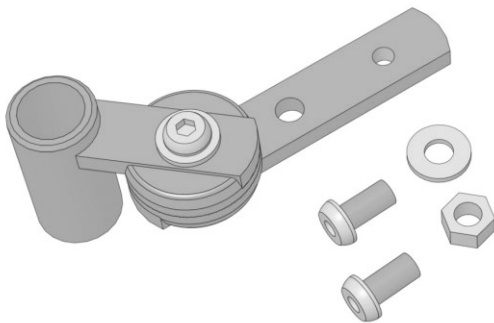
Assembly Instruction

Document No. 236314	Revision A				
Production state SERIES					
Preform Date 2008-12-10	Preform By TSN	Approved Date 2009-03-05	Approved By GHT	Page 4/6	

Monteringsats för bord

Best.nr: 104149-99-0

Förteckning över de detaljer som skall finnas i satsen

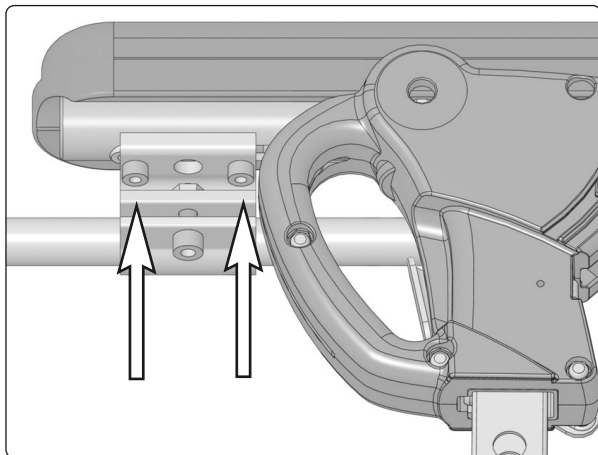


- 1 st Bordsfäste
- 2 st Insexskruv, M6x12 Fe/Zn
- 1 st Sexkantsmutter, M6 8 Fe/Zn
- 1 st Bricka, 6.4x1.5 Fe/Zn

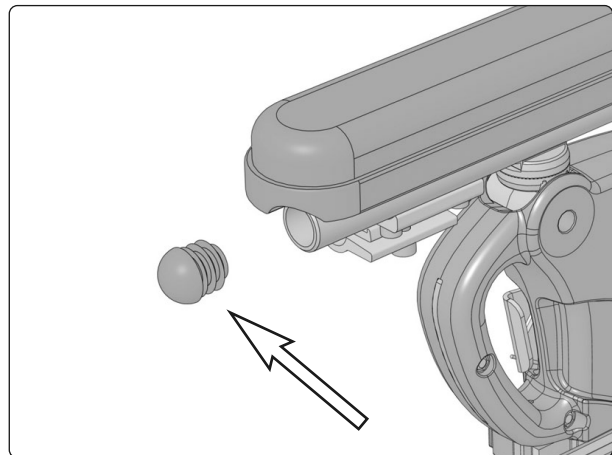
Läs noga igenom anvisningen *innan* montering påbörjas

Montering på PS Junior

1. Vid montering på samma sida som manöverpanelen, lossa de två skruvar som håller manöverpanelens fäste, flytta fästet så långt bakåt som möjligt och dra åt skruvarna igen, se bild nedan.
2. Demontera plastpluggen som sitter monterad i armstödsrörets framkant, se bild nedan.




Manöverpanelens fäste sitter monterat med två skruvar.



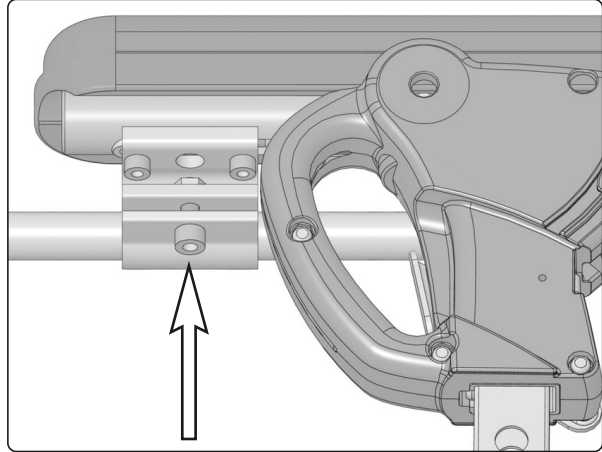
Armstödsrörets plastplugg.

Assembly Instruction

Document No. 236314	Revision A				
Production state SERIES					
Preform Date 2008-12-10	Preform By TSN	Approved Date 2009-03-05	Approved By GHT	Page 5/6	

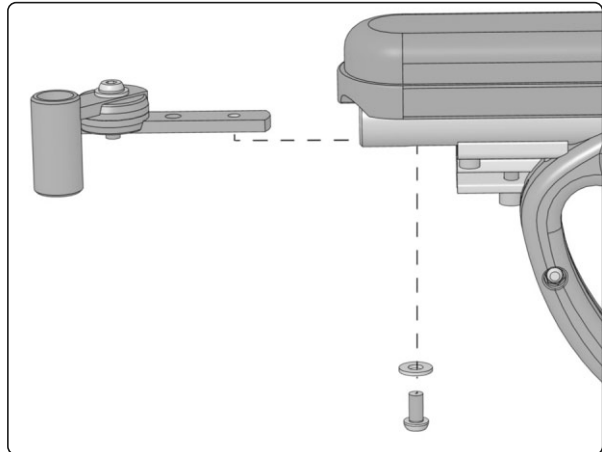
Montering på PS Junior *forts.*

3. Vid montering på samma sida som manöverpanelen, lossa skruven som fixerar panelfästets längdjustering och flytta tillfälligt manöverpanelen framåt.



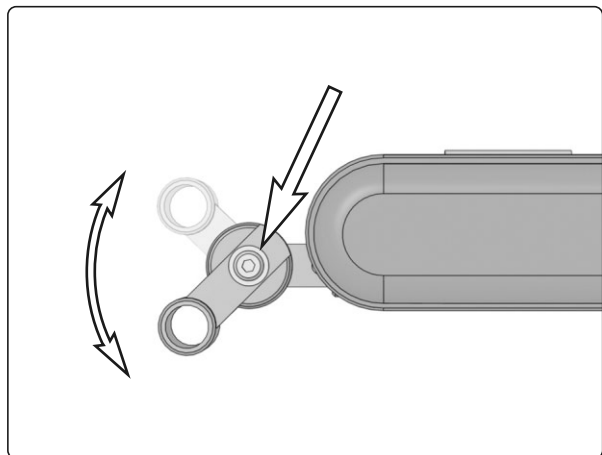
Skruv för fixering av panelfästets längdjustering.

4. Montera bordsfästet med hjälp av medföljande skruv och bricka, se bild.




Montering av bordsfäste.

5. Anpassa bordsfästets vinkel till bordets bredd. Justera genom att lossa skruven och vrida fästet till önskad vinkel, dra åt skruven igen efter avslutat inställning, se bild.
6. Vid montering på samma sida som manöverpanelen, skjut manöverpanelen bakåt till önskat läge och fixera panelfästets längdjustering genom att dra åt skruven, se bild ovan.



Justering av bordsfästets vinkel.

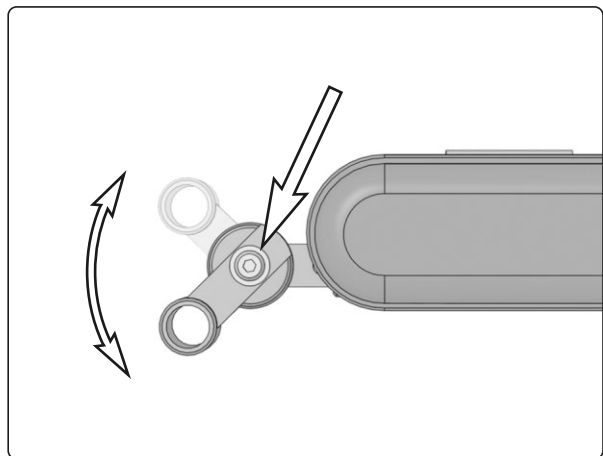
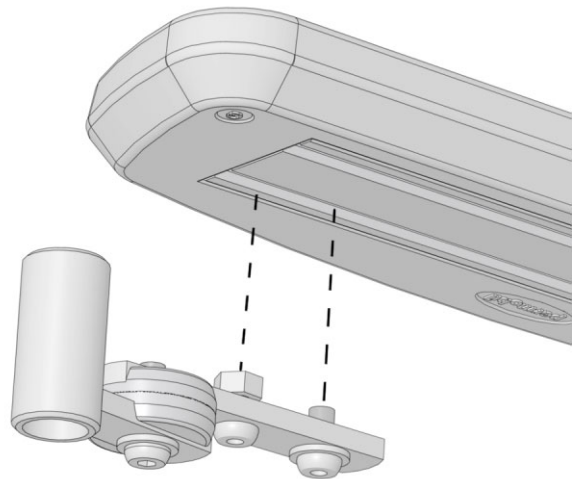
Assembly Instruction

Document No. 236314	Revision A				
Production state SERIES					
Preform Date 2008-12-10	Preform By TSN	Approved Date 2009-03-05	Approved By GHT	Page 6/6	

Montering på armstöd med UniTrack tillbehörsskena

Vid montering på armstöd med UniTrack tillbehörsskena monteras fästet med skruvarna enligt bild till höger.

1. Med skruvarna och muttern monterade på fästet, för muttern in i tillbehörsskenans spår. Vid behov, lossa tillfälligt panel och armstödsfästen för att möjliggöra montering av bordsfästet.
2. Fixera fästet i önskad position med hjälp av skruvarna.
3. Om demonterade, återmontera panel och armstödsfästen.
4. Anpassa bordsfästets vinkel till bordets bredd. Justera genom att lossa skruven och vrida fästet till önskad vinkel, dra åt skruven igen efter avslutad inställning, se bild.



Justering av bordfästets vinkel.