

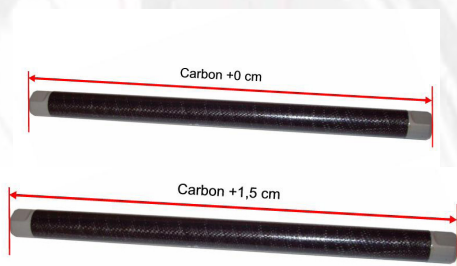
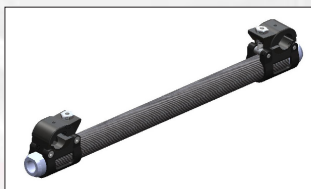
panthera®



[LINK TO ENGLISH](#)

Monteringsanvisning

CARBON BAKAXEL



Med den nya bakaxeln och tillhörande klämmor har de tidigare distanserna (8, 12 & 16 mm) med mutterstycken ersatts av två olika längder på bakaxeln.

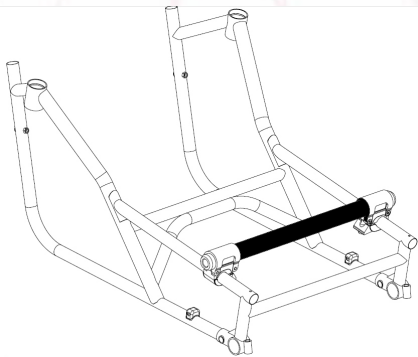
(+ 0 cm) och (+1,5 cm) Längden på bakaxeln beror på vilken utrustning stolen har. Den längre (+ 1,5 cm) kan behöva användas vid montering av tillbehör som armstöd, sidoskydd till vissa stolsmodeller. Kontakta Panthera för info.



För att veta vilken stolsbredd axeln är till så kan man mäta längden på den.

Axel (+ 0 cm) är 4,0 cm bredare än stolsbredden. Axel (+ 1,5 cm) är 5,5 cm bredare än stolsbredden.

Ex. axeln mäter 44,5 cm ("halv centimetern" visar att det är en (+1,5 cm) axel). Dra ifrån 5,5 cm vilket ger 39 cm (stolsbredden)



För att montera bakaxeln behövs: en insexnyckel storlek 3, en fast nyckel med nyckelvidd 15 mm och ett måttband eller linjal.

Så här monteras bakaxeln på chassit:

1. Lägg chassit på "rygg", med ramens undersida uppåt.

forts. nästa sida.

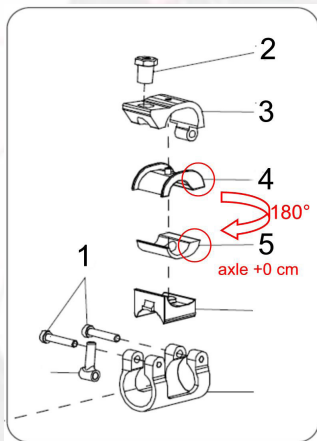
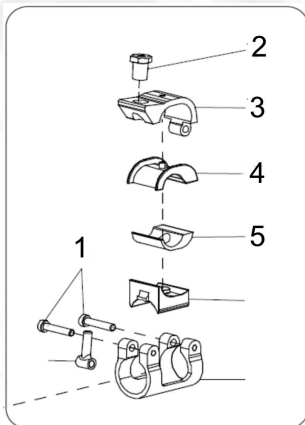
panthera®



Bild 1.



Bild 2.



2. Lossa på skruvarna (1) på klämmorna om de är dragna i botten. De ska inte skruvas ut helt men ska sitta löst.

3. Skjut på klämmorna på bakaxeln. Matcha plana ytan på bakaxelns ändrar med klämmorna, se bild 1. Klämmorna ska skjutas på hela vägen in tills de bottenar, änden på bakaxeln ska då sticka ut ca 12 mm, se bild 2.

4. Lossa bussning (2) helt på båda sidorna och öppna klämmorna (3).

5. Placera bakaxeln tvärs de längsgående chassirören och stäng klämmorna, se bild 3.

6. Skruva tillbaka bussningarna några varv och skjut axeln till önskad balansering.

7. Kontrollera att klämmorna sitter lika långt fram på båda sidorna. Detta kollas enklast genom att mäta med linjal eller måttband från klämmorna till ändarna på de längsgående chassirören, avståndena vara lika långa.

8. Dra åt insexskruvarna (1).

9. Dra åt bussningarna (2) ordentligt (7 Nm).

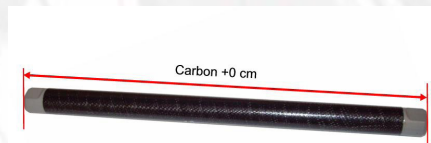
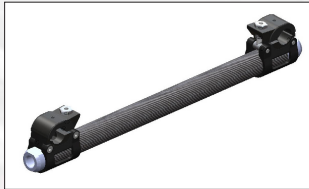
Montering av axel +1,5 cm.

Vid montering av axel +1,5 cm ska delar (4 och 5) vara vända med den breda delen utåt mot drivhjulen.

Montering av axel + 0 cm.

Vid montering av axel +0 cm ska delar (4 och 5) vara vända med den breda delen inåt mot sitsen.

CARBON REAR AXLE

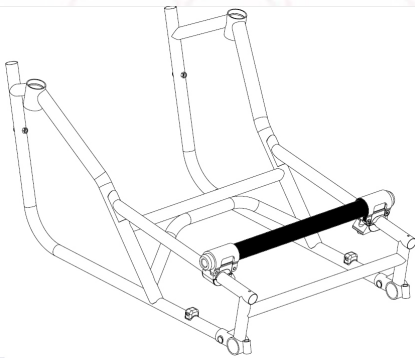


The washers and nuts used for the earlier rear axle model (8, 12 and 16 mm) have now been replaced for the new rear axle and clamps by two different rear axle lengths.

(+ 0 cm) and (+1,5 cm) The length of the axle is depending on the accessories used on the chair. The longer (+ 1,5 cm) could be needed when using accessories like armrests or side guards for certain models of chairs. Please contact Panthera for more info.

To find out to what chair size the axle is for, you can measure the length of the axle.

Axle(+0cm) is 4,0cm longer than the chair size.
Axle(+1,5cm) is 5,5cm longer than the chair size.
Eg. the axle measures 44,5 cm ("the half centimeter" shows that it is a (+1,5 cm) axle).
Withdraw 5,5 cm and that gives 39 cm (the chair size)



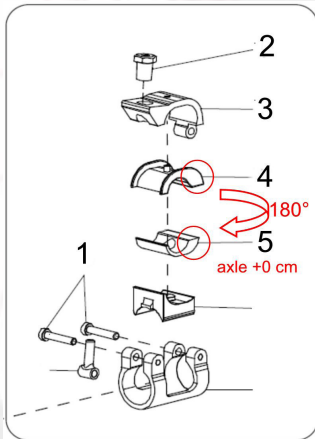
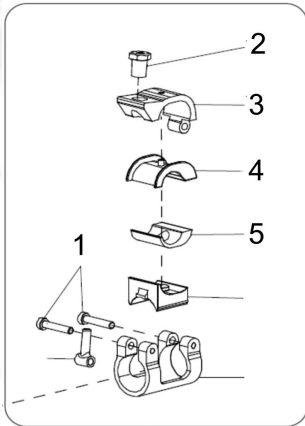
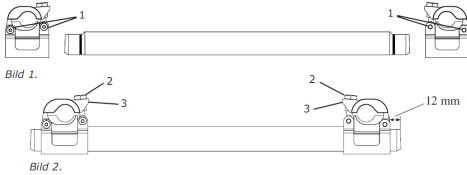
To assemble the rear axle you will need: a size 3 Allen key, a 15 mm width box wrench and a tape measure or ruler.

How to assemble the back axle on the chassis:

1. Place the chassis on its rear with the underside of the frame upwards.

next page.

panthera®



2. Loosen the screws (1) on the clamps if they are screwed in securely. They should not be completely removed but should be loosely in place.

3. Push the clamps onto the rear axle. NB! The clamps should match the bevelled surface of the ends of the rear axle, see Fig 1. The clamps should be pushed on as far as they will go and the ends of the rear axle should protrude about 12 mm, see Fig 2

4. Loosen the bushing (2) completely on both sides and open the clamps (3).

5. Place the rear axle transversely onto the longitudinal chassis bar and close the clamps, see figure 3.

6. Tighten the bushings a couple of turns and push the axle to the desired balance position.

7. Check that the clamps are equally far forward on both sides. This is easily done by measuring with a ruler or tape measure from the clamps to the ends of the longitudinal chassis bar. The distance should be the same.

8. Tighten the socket screws (1).

9. Tighten the bushings (2) to 7 Nm

Assembly of axle +1,5 cm.

When mounting of the axle +1,5 cm the parts (4 and 5) should be turned, with the wide side outwards, against the rear wheels.

Assembly of axle + 0 cm.

When mounting of the axle +0 cm the parts (4 and 5) should be turned, with the wide side inwards, against the seat.